

ЭНЕРГИЯ ДЛЯ ЖИЗНИ

# УСТРОЙСТВА ЭТАЖНЫЕ

**ЩЭ** - Щиты этажные

**УЭРМ** – Устройства этажные модульные

**УЭРВ** – Устройства этажные встраиваемые

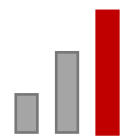
**УЭРК** – Устройства этажные комплектные

**УЭРН** – Устройства этажные навесные

[ekfgroup.com](http://ekfgroup.com)



# АССОРТИМЕНТ УСТРОЙСТВ ЭТАЖНЫХ



**ВЦС**



## УЭРВ

- По инд. ТЗ
- От 2 до 12 квартир
- Силовые линии в отдельном отсеке



## УЭРК

- По инд. ТЗ
- От 2 до 12 квартир
- Для потолков от 2400 мм
- Отдельные кабельные отсеки для транзита



## УЭРН

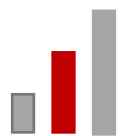
- По инд. ТЗ
- От 2 до 16 квартир
- Для потолков от 2400 мм



**От +30%**



**От +50%**



**СЦС**



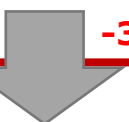
## ЩЭ PROXIMA

- От 2 до 12 квартир
- Со съемной рамой
- Толщина металла 0.7-1 мм

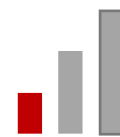


## УЭРМ

- Модульная конструкция
- От 1 до ∞ квартир
- Для потолков от 2000 мм
- С задней стенкой
- Толщина металла 0.7-1 мм



**-30%**



**НЦС**



## ЩЭ BASIC

- От 2 до 12 квартир
- Без съемной рамы
- Толщина металла 0.7-1 мм

ЭНЕРГИЯ ДЛЯ ЖИЗНИ



# КОНСТРУКЦИЯ ЩИТОВ ЭТАЖНЫХ

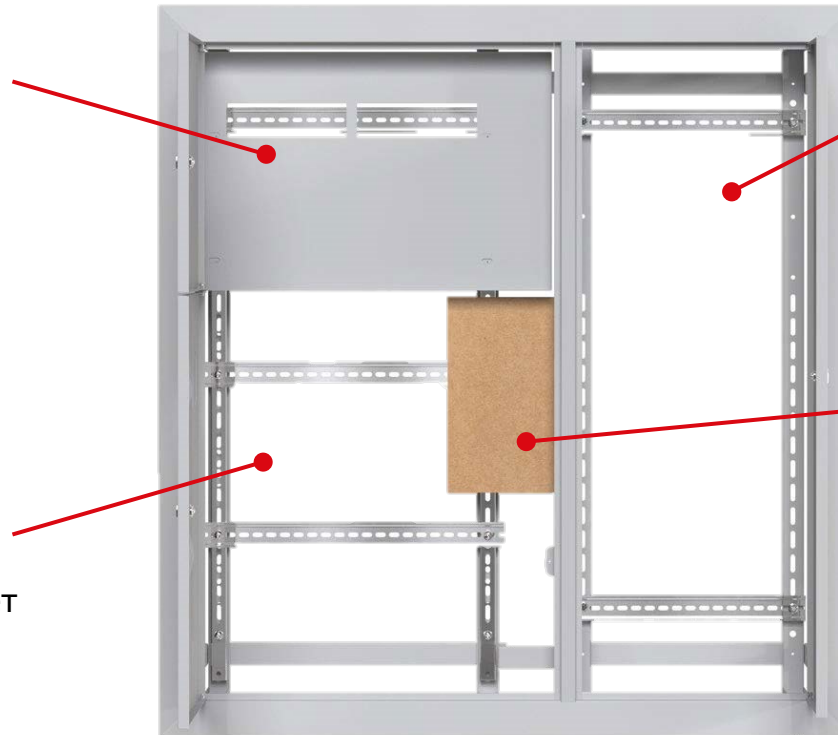


## Вводно-распределительный отсек

- DIN-рейки для модульного оборудования
- Защитная панель
- Пластина для сборки заземляющей шины\*

## Учетный отсек

- DIN-рейки для крепления счетчиков
- Электроизоляционный картон закрывает токоведущие части\*
- Крепления на изоляторах для удобной разводки магистральных проводов\*



## Отсек слаботочного оборудования

Перфорированные рейки для установки оборудования (ТВ, интернет, связь)

## Крепления для фазных и нейтральных проводов\*



\*На ЩЭ PROxima

# ЩЭ BASIC



## Справа / без\* / слева\*

Варианты исполнения по стороне  
и по наличию слаботочного отсека

## 0,7 – 1,0 мм

Толщина стали

## От 2 до 12

Количество квартир

## -30% от ЩЭ PROXIMA

Для бюджетных проектов

## Минимальная комплектация

Рама с DIN-рейками не съемная,  
без шин N/PE и сжимов «Орех»

# ЩЭ PROXIMA



## Справа / без / слева\*

Варианты исполнения по стороне и по наличию слаботочного отсека

## 0,7 – 1,0 мм

Толщина стали

## От 2 до 12

Количество квартир

## Съемная монтажная рама

Для комфортной установки оборудования вне корпуса и разводки кабелей

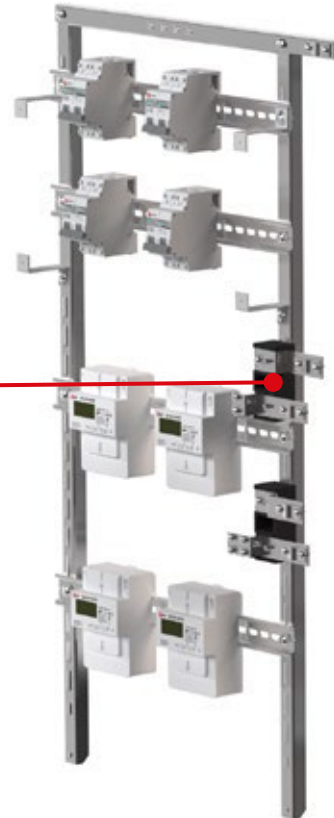
## Пластины на изоляторах

Для подключения магистральных и отходящих линий

# ОСОБЕННОСТИ ЩЭ PROXIMA



**Пластины на изоляторах**  
Для подключения магистральных  
и отходящих линий



**Съемная монтажная рама**  
Для комфортной установки  
оборудования вне корпуса и разводки  
кабелей



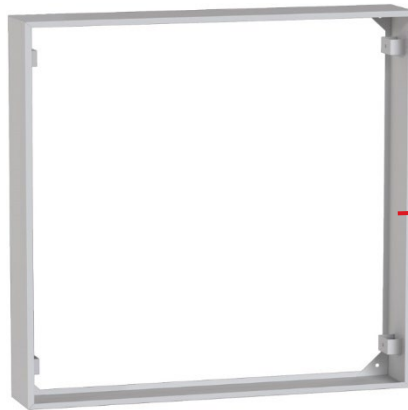
**ЩЭ PROXIMA**

# НАВЕСНОЕ ИСПОЛНЕНИЕ ЩЭ ИСПОЛЬЗОВАНИЕ КОЖУХА

Толщина металла кожуха: 1 мм

**2 типа кожуха:**

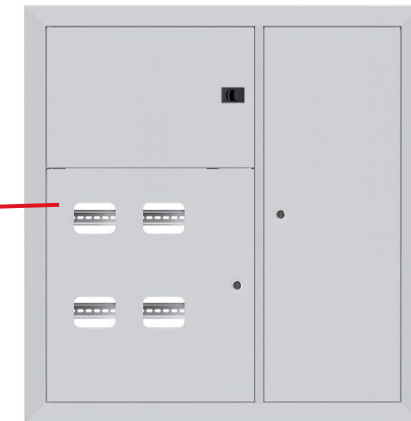
1. Для ЩЭ со слаботочным отсеком (справа / слева)
2. Для ЩЭ без слаботочного отсека



Кожух  
универсальный EKF



ЩЭ навесной  
PROxima / Basic



ЩЭ встраиваемый  
PROxima / BASIC

# ЩЭ ДРУГОГО ЦВЕТА RAL



Минимальный объем заказа щитов этажных отличающего от стандартного цвета (RAL7035) – **40 шт.** одного типоразмера

# УСТРОЙСТВО ЭТАЖНОЕ РАСПРЕДЕЛИТЕЛЬНОЕ МОДУЛЬНОЕ - УЭРМ



**От 1 до ∞**

Количество квартир

**От 2000 мм и выше**

Высота между этажами

**До 12**

Количество модулей для одной квартиры

**DIN-рейка или МП**

Варианты установки счетчиков

**До 95 мм<sup>2</sup>**

Возможность подключения магистрального кабеля

# КОНСТРУКЦИЯ УЭРМ



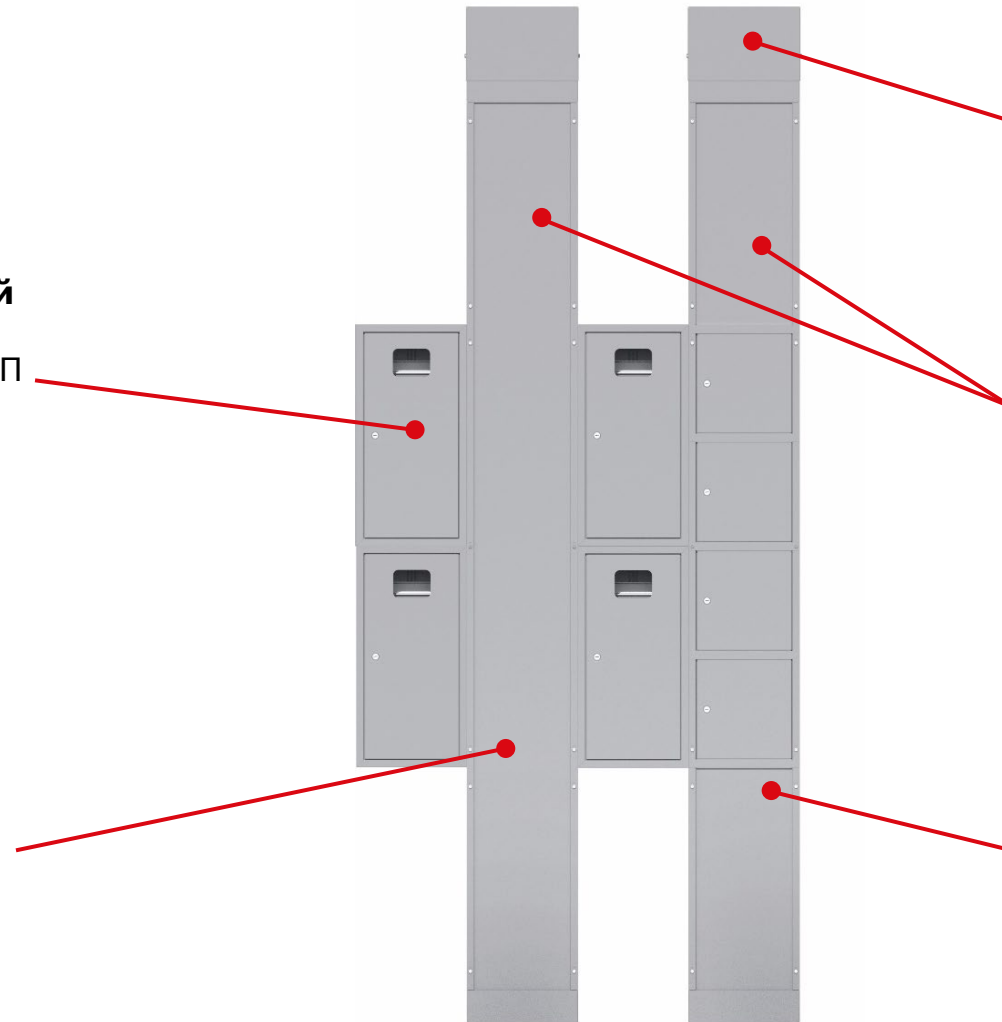
## ЯУР

### Ящик учетный распределительный

- Высота: 300 / 400 / 600 мм
- Крепление счетчика: DIN-рейка / МП
- Ящички на: 1 счетчик / 2 счетчика

### Короб КЭТ силовой Короб электротехнический для прокладки силовых кабелей

- Высота: 1890 мм
- В коробе установлены специальные шины N и PE



### Цоколь верхний с компенсатором

- Высота: 110 / 260 / 410 / 560 мм
- Полезный вылет компенсатора: 150 мм

### Короб верхний для КСС/КЭТ

- Высота: 600 / 1100 мм
- Прямоугольные отверстия необходимы для дополнительной разводки силовых/слаботочных кабелей

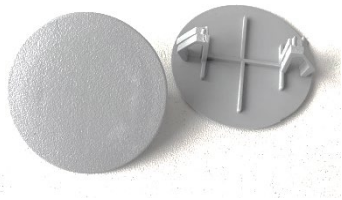
### Короб КСС Короб связи и сигнализации

- Высота: 1890 мм
- 4 отсека: отсек ТФ, отсек ТВ, отсек РИД, отсек АСКУЭ

# КОРОБ КЭТ СИЛОВОЙ



Заглушки кабельных вводов  
идут в комплекте



Заглушка на  
отверстие  $\varnothing$  30 мм



Заглушка на  
отверстие  $\varnothing$  8 мм



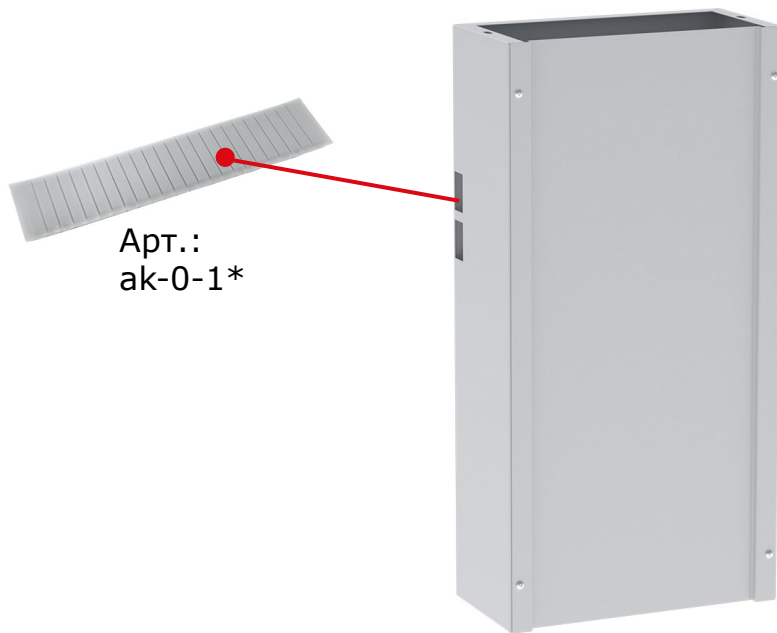
**Шины N и PE**

Возможно подключить  
магистральный кабель  
сечением до 95 мм<sup>2</sup>

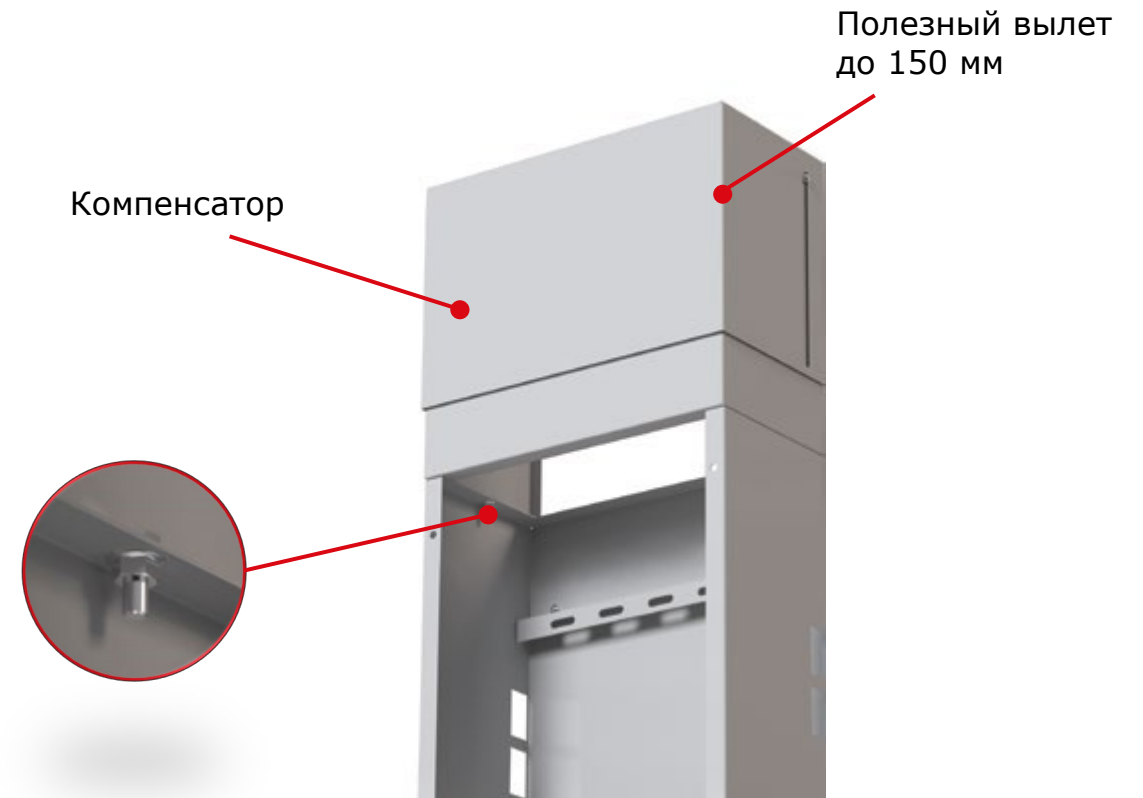
# КОРОБ ВЕРХНИЙ И ЦОКОЛЬ С КОМПЕНСАТОРОМ



Прямоугольные отверстия в коробах верхних возможно закрыть с помощью 12-модульной заглушки EKF



Все комплектующие скрепляются между собой болтовым соединением



\*Приобретается отдельно

# ЯЩИК УЧЁТНЫЙ РАСПРЕДЕЛИТЕЛЬНЫЙ. ВИДЫ



**ЯУР 300 на  
1 счетчик**

Высота: 300 мм  
Счетчик на DIN-рейку  
Количество модульных  
аппаратов: до 12 шт



**ЯУР 400 на  
1 счетчик**

Высота: 400 мм  
Счетчик на DIN-рейку  
Съемная монтажная рама  
Количество модульных  
аппаратов: до 12 шт



**ЯУР 400 на  
2 счетчика\***

Высота: 400 мм  
2 счетчика на DIN-рейку  
Съемная монтажная рама  
Количество модульных  
аппаратов: до 12 шт



**ЯУР 600 на  
1 счетчик**

Высота: 600 мм  
Счетчик на DIN-рейку/  
монтажную панель  
Съемная монтажная рама  
Количество модульных  
аппаратов: до 12 шт



**ЯУР 600 на  
2 счетчика\***

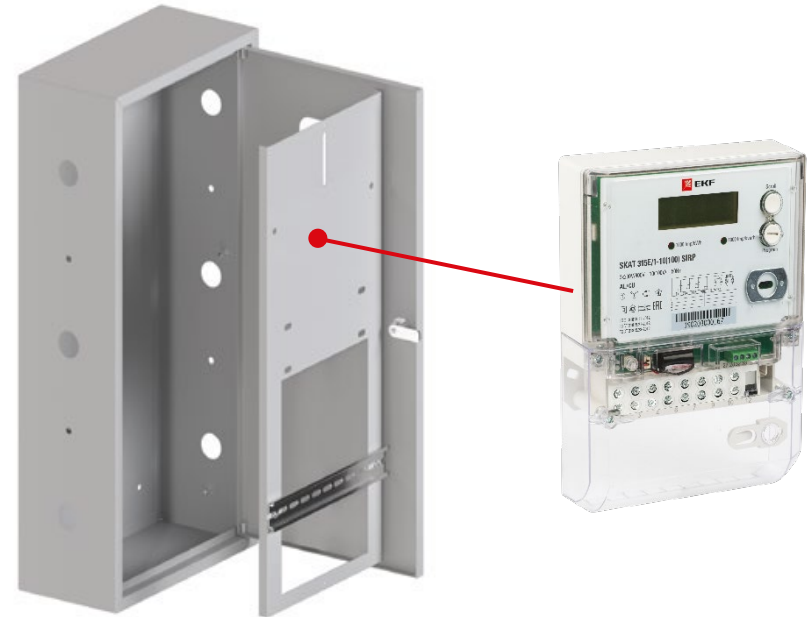
Высота: 600 мм  
2 счетчика на DIN-рейку  
Съемная монтажная рама  
Количество модульных  
аппаратов: до 12 шт

\* ЯУР 400/600 на 2 счетчика отличаются от ЯУРов на 1 счетчик только количеством окон в дверях

# ЯЩИК УЧЁТНЫЙ РАСПРЕДЕЛИТЕЛЬНЫЙ. ВИДЫ



Отличие ЯУРов на 1 счетчик и на 2 счетчика

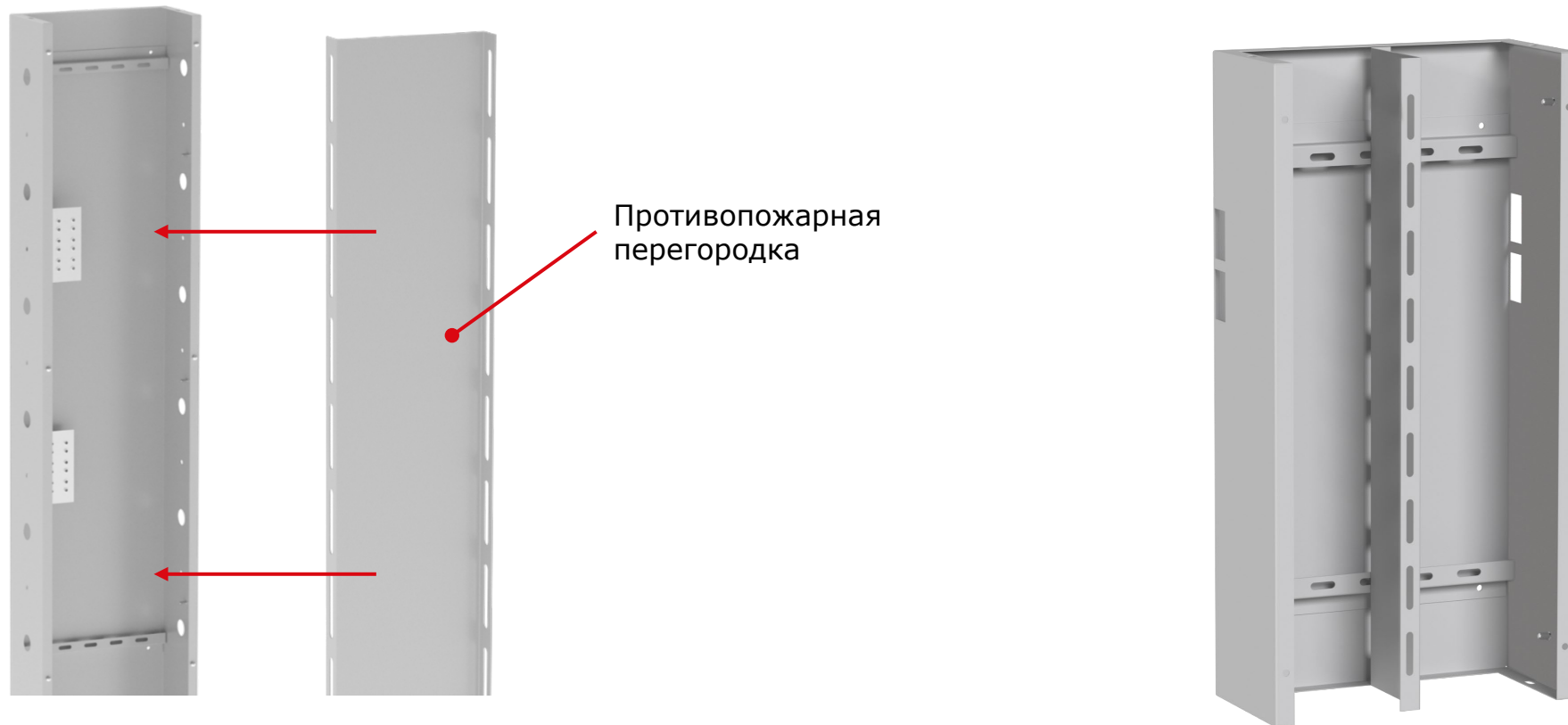


Установка счетчика на монтажную панель

# ПРОТИВОПОЖАРНЫЕ ПЕРЕГОРОДКИ



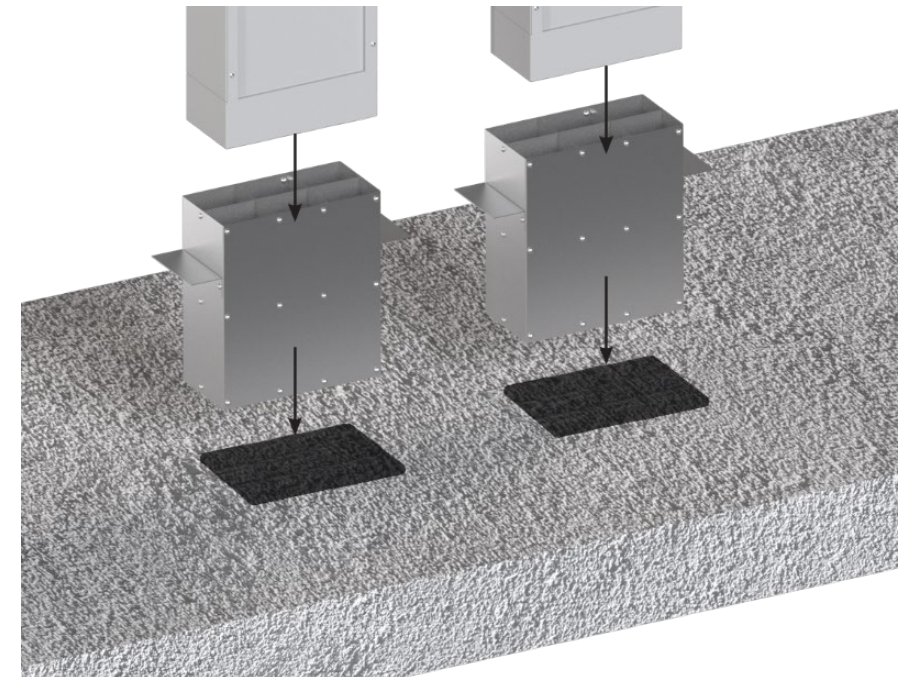
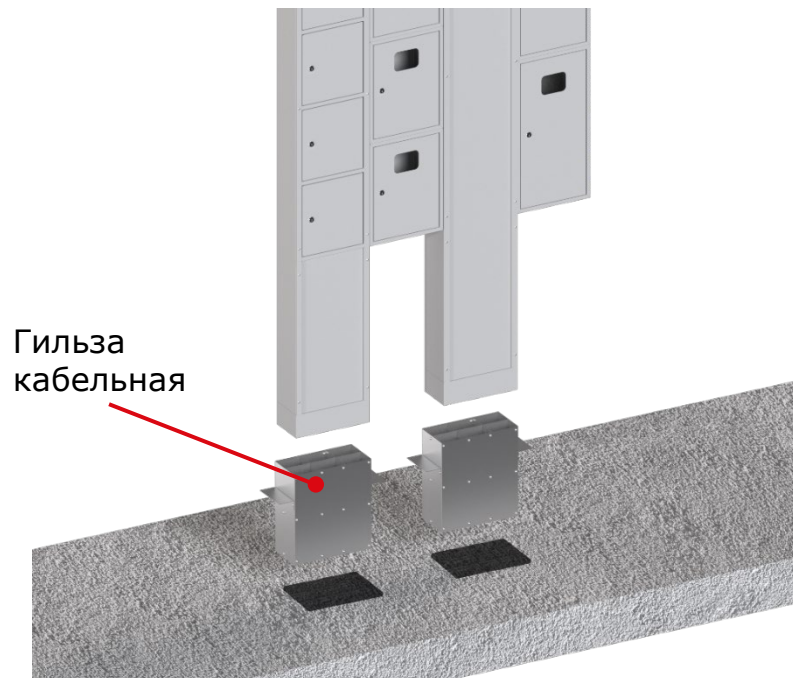
Предназначены для секционирования или разделения противопожарных линий и магистральных кабелей.  
Метизы для крепления идут в комплекте



# ГИЛЬЗЫ КАБЕЛЬНЫЕ

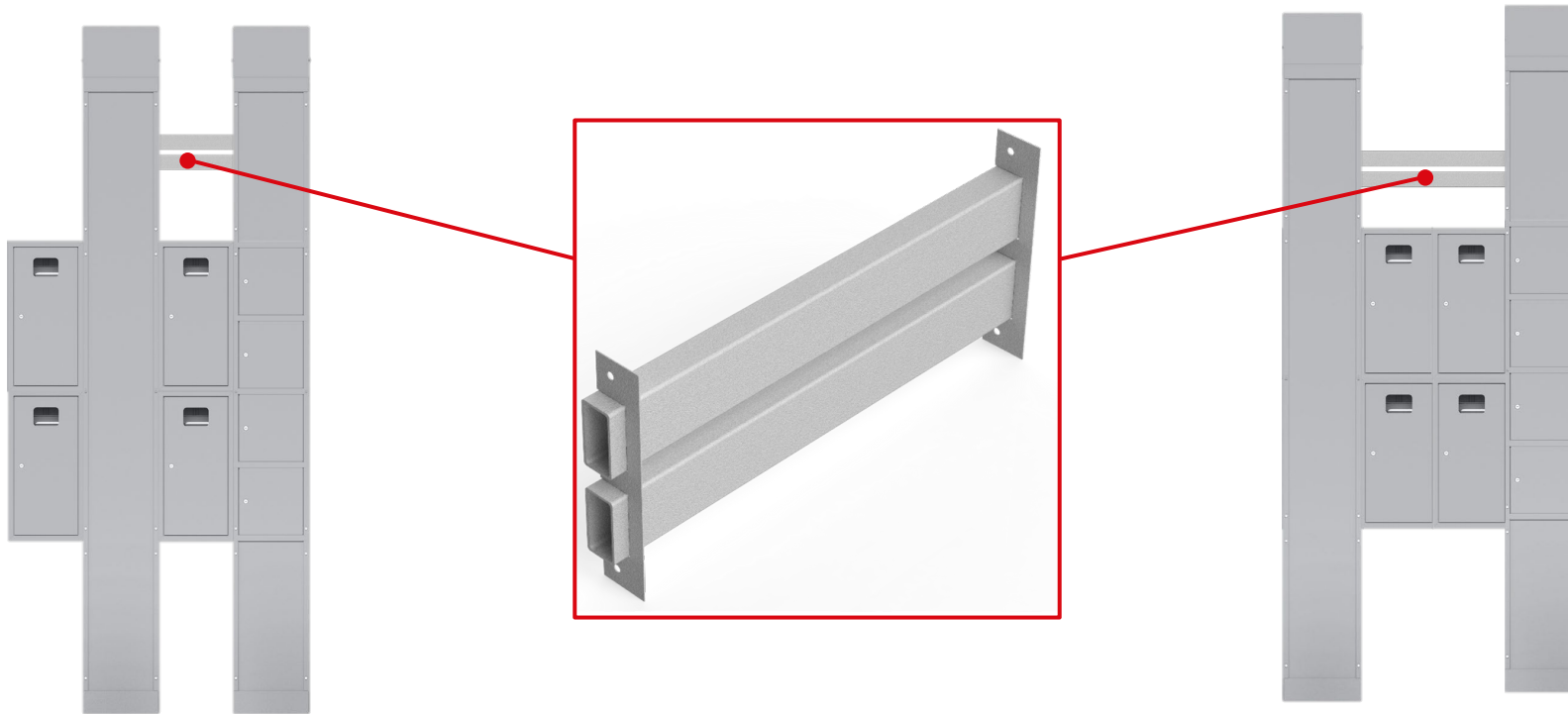


Предназначаются для прокладки и механической защиты кабельных систем в межэтажных перекрытиях жилых и производственных сооружениях. Экономят время и деньги при прокладке кабельных систем



Устанавливается в боковые отверстия верхних коробов. Изготавливается в двух вариантах:

1. Кабель канал 300 (серм-кк-1) используется в том случае, когда между коробами КЭТ установлен один ряд ЯУР
2. Кабель канал 600 (серм-кк-2) используется в том случае, когда между коробами КЭТ установлены два ряда ЯУР



# УСТРОЙСТВО ЭТАЖНОЕ РАСПРЕДЕЛИТЕЛЬНОЕ ВСТРОЕННОЕ - УЭРВ



Устройство изготавливается на заказ  
по ТЗ заказчика

## От 2 до 12

Количество квартир

## Съемная монтажная рама

Для комфортной установки оборудования  
вне корпуса и разводки кабелей

## Пластины N/PE

Для подключения магистральных и  
отходящих линий

## Противопожарные перегородки

В силовом и слаботочном отсеке

# КОНСТРУКЦИЯ УЭРВ

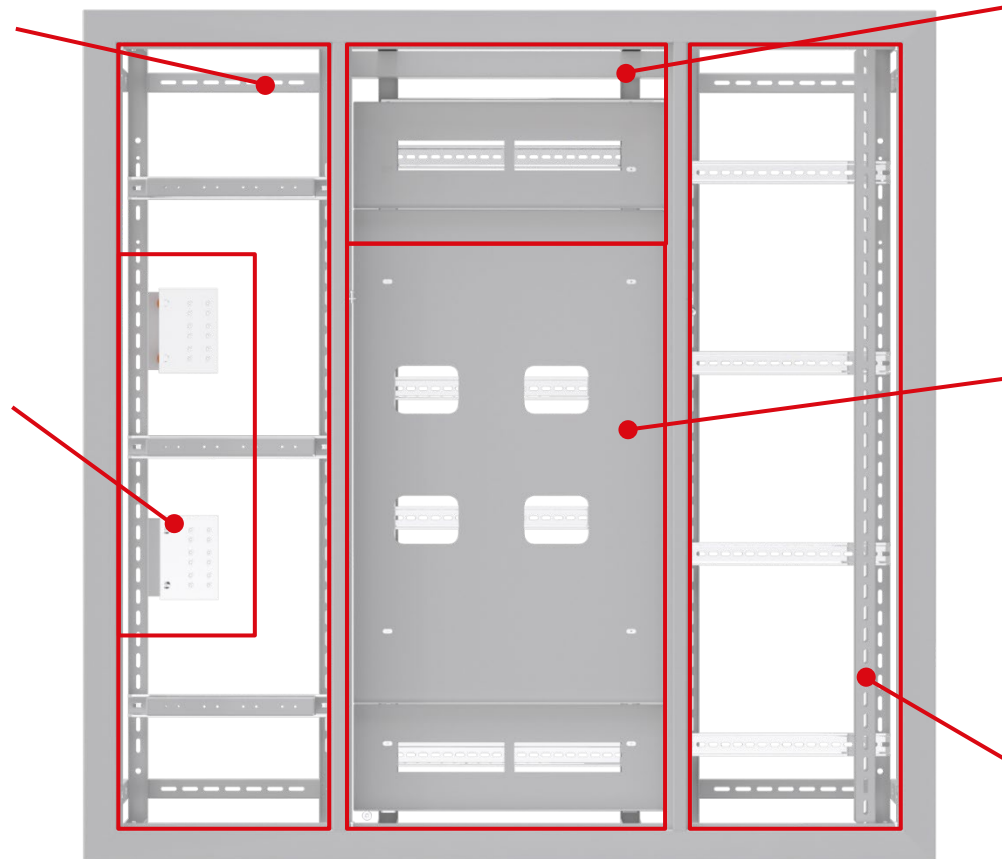
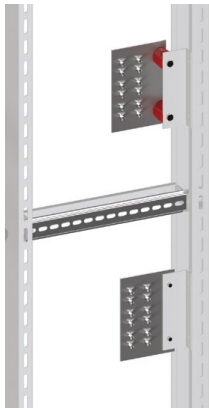


## Магистрально-силовой отсек

Пластина для сборки заземляющей шины  
Пластина для сборки нулевой шины  
Перфорированные рейки для крепления  
фазных сжимов

## Пластины для N/PE проводников

Возможно подключить  
магистральный проводник сечением  
до 95 мм<sup>2</sup>



## Распределительный отсек

DIN-рейки для модульного  
оборудования

## Учетно-распределительный отсек

Съемная монтажная рама  
DIN-рейки для модульного  
оборудования и для крепления  
счетчиков

## Отсек слаботочного оборудования

Перфорированные рейки  
для установки оборудования  
(ТВ, интернет, связь)  
Кабель канал

# УСТРОЙСТВО ЭТАЖНОЕ РАСПРЕДЕЛИТЕЛЬНОЕ КОМПЛЕКТНОЕ - УЭРК



Устройство изготавливается на заказ  
по ТЗ заказчика

**От 2 до 12**

Количество квартир

**От 2400 мм и выше**

Высота между этажами

**Изолированные каб. отсеки**

Прокладка транзитных линий без установки  
дополнительных коробов

**Монтаж в нишу и к стене**

Без заранее подготовленной ниши

**Эстетичность**

Возможность скрыть верхнюю и нижнюю  
части конструкции фальшстеной

# КОНСТРУКЦИЯ УЭРК



## Короб верхний для прокладки кабелей с компенсатором

Полезный вылет компенсатора: 150 мм

## Силовой отсек

Пластина для сборки заземляющей шины  
Пластина для сборки нулевой шины  
Пластина для крепления ответвительных сжимов (орехи)



## Распределительный отсек

DIN-рейки для модульного оборудования

## Учетно-распределительный отсек

Съемная монтажная рама  
DIN-рейки для модульного оборудования  
и для крепления счетчиков

## Отсек слаботочного оборудования

С возможностью монтажа перфорированных реек для установки оборудования (ТВ, интернет, связь)

## Короб нижний для прокладки кабелей

# УСТРОЙСТВО ЭТАЖНОЕ РАСПРЕДЕЛИТЕЛЬНОЕ НАВЕСНОЕ - УЭРН



Устройство изготавливается на заказ  
по ТЗ заказчика

**От 2 до 16**

Количество квартир

**От 2400 мм и выше**

Высота между этажами

**Изолированные каб. отсеки**

Прокладка транзитных линий без установки  
дополнительных коробов

**Вариативность**

Большой выбор возможных  
комбинаций расположения коробов

**Монтаж к стене**

Без заранее подготовленной ниши

# КОНСТРУКЦИЯ УЭРН



## Отсек слаботочного оборудования

Перфорированные рейки для установки оборудования (ТВ, интернет, связь, АСКУЭ)

Отсек ТФ

Отсек РИД

Отсек ТВ

Отсек АСКУЭ

## Учетно-распределительный отсек

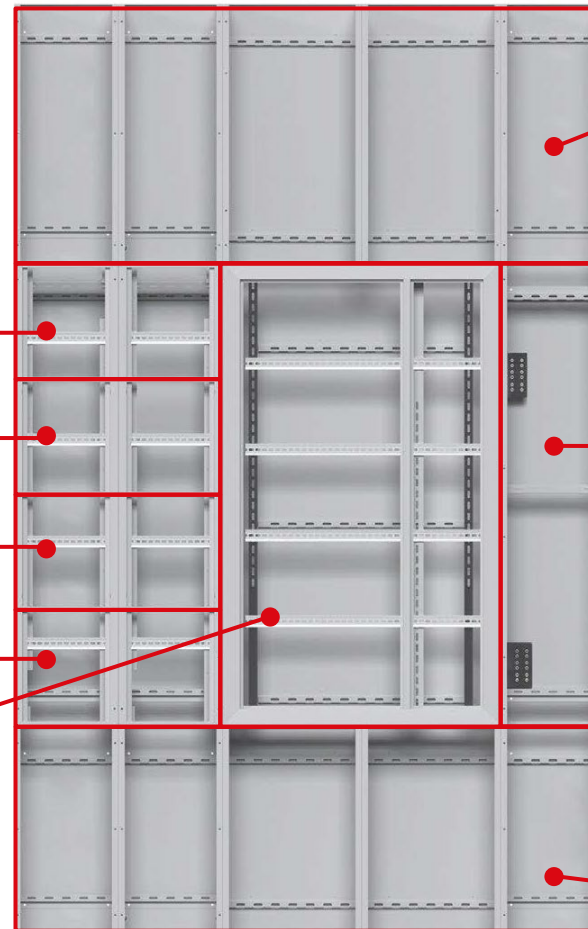
DIN-рейки для модульного оборудования  
DIN-рейки для крепления счетчиков  
Защитные панели

Короба для прокладки кабелей

Силовой отсек

Пластина для сборки заземляющей шины  
Пластина для сборки нулевой шины

Короба для прокладки кабелей



# ОСНОВНЫЕ ОТЛИЧИЯ



|                                       | Щиты этажные                      | УЭРМ                    | УЭРВ   | УЭРК                               | УЭРН      |
|---------------------------------------|-----------------------------------|-------------------------|--|------------------------------------|-----------|
| Монтаж                                | Навесной /<br>Встраиваемый в нишу | Накладной               | Встраиваемый в нишу                            | Накладной /<br>Встраиваемый в нишу | Накладной |
| Корпус для счётчиков                  | Общий                             | Индивид. для каждой кв. | Общий  | Общий                              | Общий     |
| Кол-во квартир (без доп. коробов КЭТ) | До 12*                            | До 12*                  | До 12*   | До 12*                             | До 16*    |
| Регулярная / заказная позиция         | Стандартная на складе             | Стандартная на складе   | Заказная, индивидуального исполнения, от 40 шт |                                    |           |
| Целевая аудитория                     | Застройщики / Проектные институты |                         |  |                                    |           |

\* — в зависимости от типа прибора учета

# КАНАЛ СБЫТА



**Проектные институты**



**Сборщики щитового  
оборудования**



**Строительно-монтажные  
организации**



Щиты и  
устройства  
этажные  
применяются в  
**МКД**  
**Отели**  
**Офисы**

## 1 Какая толщина металла у щитов и устройств этажных?

Ответ: Толщина металла у щитов и устройств варьируется в зависимости от модели и компонентов.

**Толщина металла ЩЭ PROXIMA и BASIC:** У этих моделей одинаковая толщина – 1 мм для корпуса и 0,7 мм для дверей. Это обеспечивает надежность и устойчивость конструкций.

**Толщина металла УЭРМ:** У таких устройств толщина металла составляет 0,7 мм для основания всех коробов и ЯУРов, а также 1 мм для крышек коробов. Это оптимальное соотношение прочности и легкости.

**Толщина металла УЭРВ, УЭРК, УЭРН:** Эти модели имеют аналогичную толщину, как и УЭРМ. Однако, мы предоставляем возможность кастомизации толщины по вашим индивидуальным запросам, что позволяет адаптировать продукт под конкретные условия эксплуатации.

В заключение, то, какой металл используется, определяет как долговечность, так и прочность окончательного продукта, и мы готовы предложить различные варианты в зависимости от вашего запроса

## 2 Чем отличаются ЩЭ PROXIMA и ЩЭ BASIC?

Ответ: ЩЭ PROXIMA и ЩЭ BASIC различаются по внутреннему наполнению и функциональным возможностям.

**Внутреннее наполнение:** Основное отличие между ЩЭ PROXIMA и ЩЭ BASIC заключается в их внутреннем устройстве. ЩЭ PROXIMA оснащен более удобными элементами для монтажа.

**Съемная монтажная рама:** ЩЭ PROXIMA имеет съемную монтажную раму, что упрощает установку и демонтаж оборудования. Это позволяет более гибко подстраивать систему под ваши нужды.

**Шины на изоляторах:** В PROXIMA имеются шины на изоляторах, которые служат для подключения фазных и нейтральных линий. Это обеспечивает надежную изоляцию и безопасность подключения.

**Отдельная рейка с шиной для РЕ линий:** ЩЭ PROXIMA также включает отдельную рейку с шиной для подключения линий заземления (РЕ), что улучшает безопасность и возможность систематического подключения.

**Остальные характеристики:** Прочие особенности ЩЭ BASIC и ЩЭ PROXIMA, такие как внешний вид, размеры и основные элементы конструкции, остаются одинаковыми.

Итак, выбирая между ЩЭ PROXIMA и ЩЭ BASIC, учитывайте необходимость в более сложных функциях и безопасности, которые предоставляют элементы, присутствующие в PROXIMA.

## 3 Можете ли вы сделать щит или устройство этажное по индивидуальным размерам и конфигурациям?

Ответ: Да, мы можем создать индивидуальное устройство по вашим размерам и конфигурации.

**Запрос:** Для начала вам нужно отправить нам ваш запрос по электронной почте.

**Опросный лист:** После этого мы вышлем вам опросный лист (ОЛ), который поможет нам понять ваши требования и предпочтения.

**Конструкторское проектирование:** На основе полученных данных наши конструктора разработают индивидуальный корпус с учетом ваших спецификаций.

**Согласование:** Мы обсудим все детали проектирования с вами, чтобы убедиться, что все аспекты учтены.

**Калькуляция:** После согласования мы рассчитаем стоимость и представим вам коммерческое предложение (КП).

**Индивидуальные условия:** Все сроки, условия оплаты и доставки будут обсуждаться с вами индивидуально, чтобы соответствовать вашим потребностям.

Таким образом, мы готовы предложить вам полный процесс кастомизации от начала до конца, учитывая все ваши пожелания и требования.



[ekfgroup.com](http://ekfgroup.com)