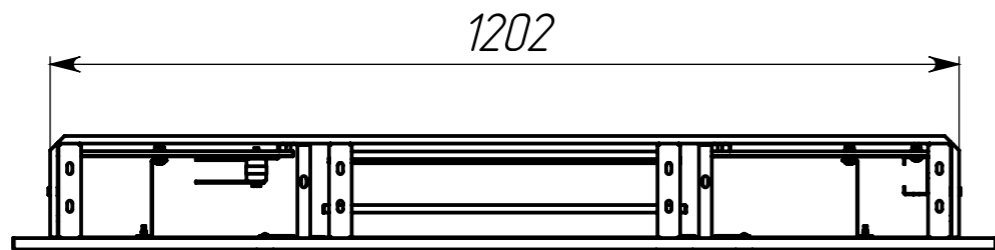
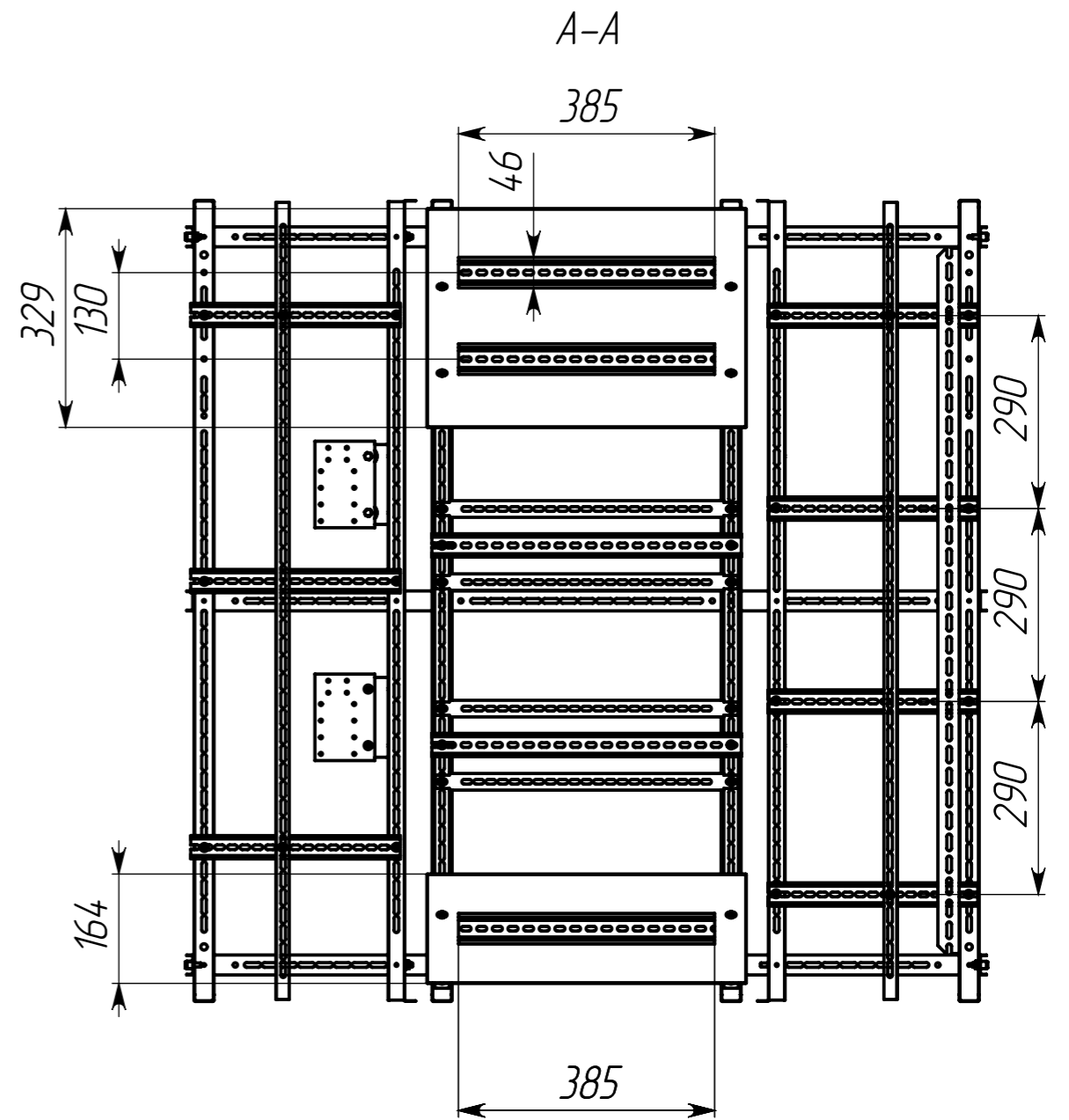
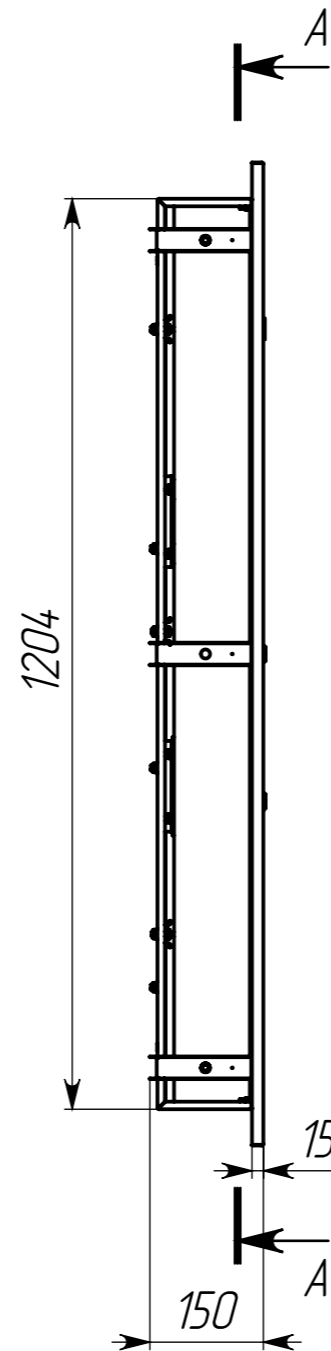
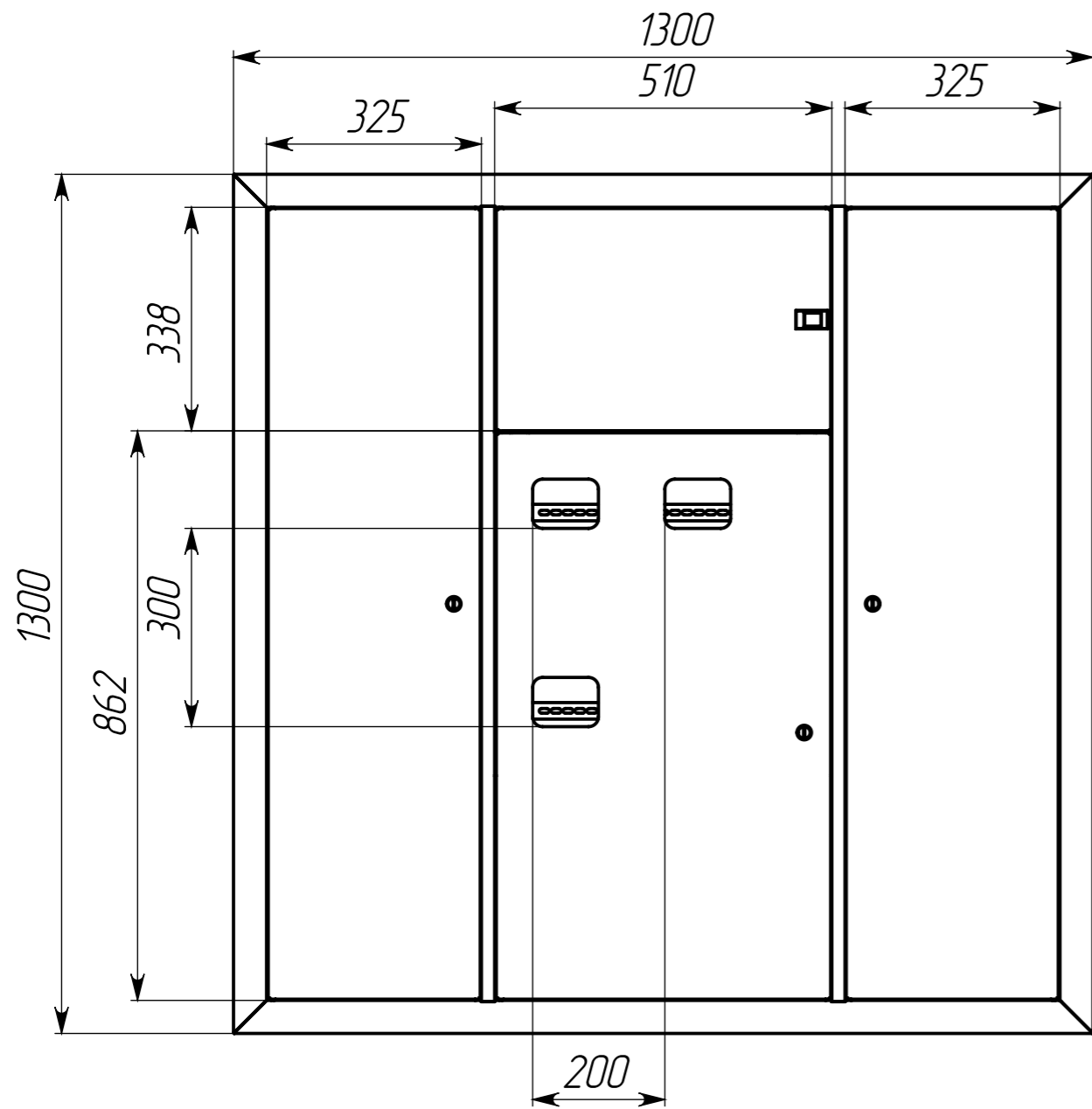
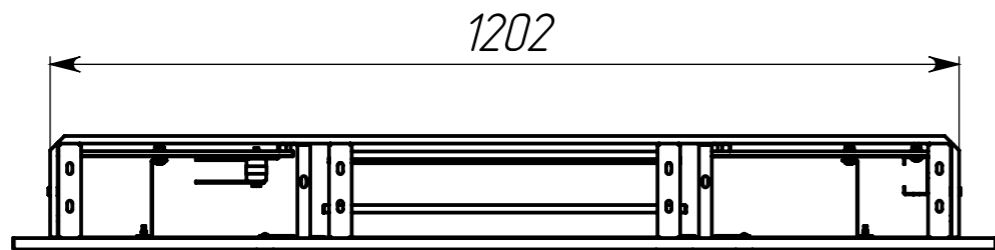
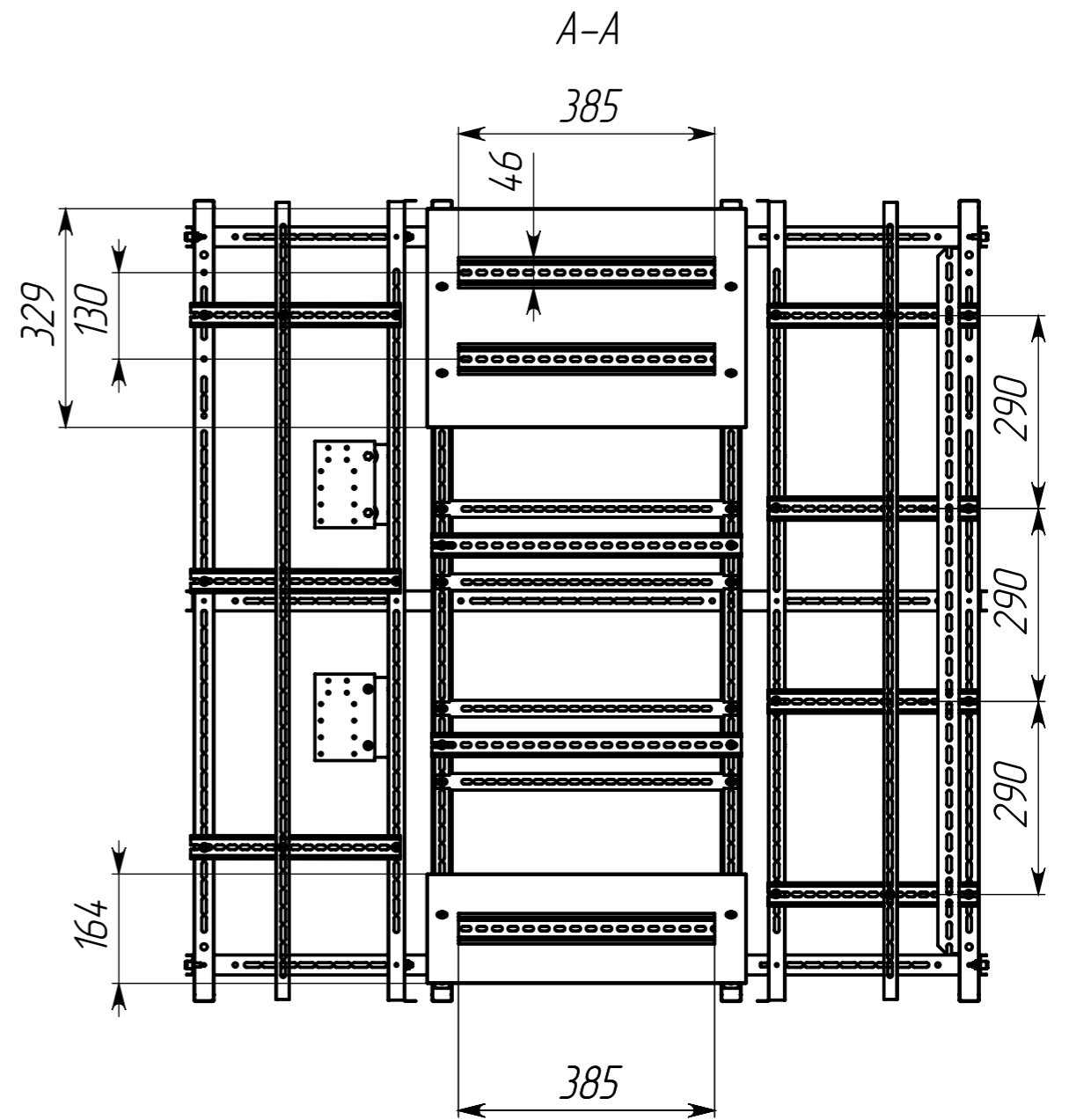
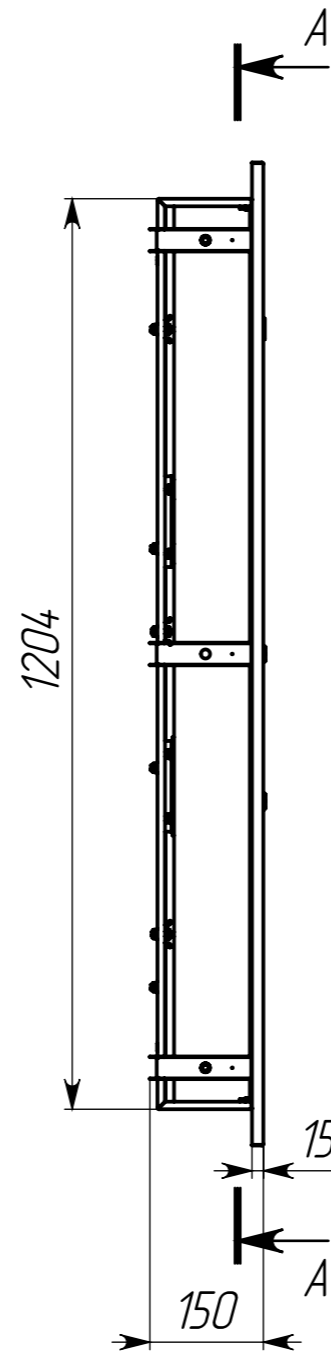
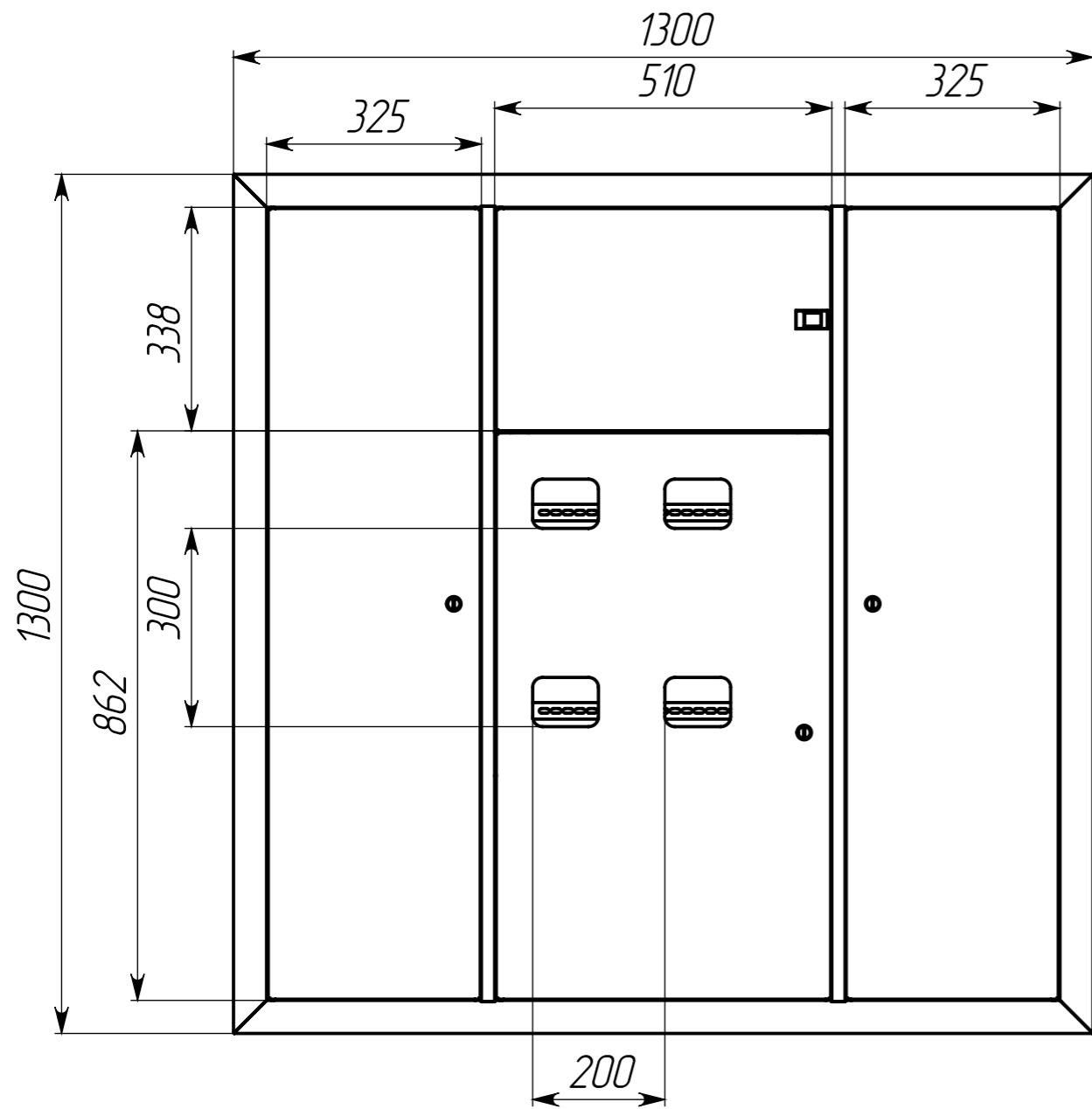


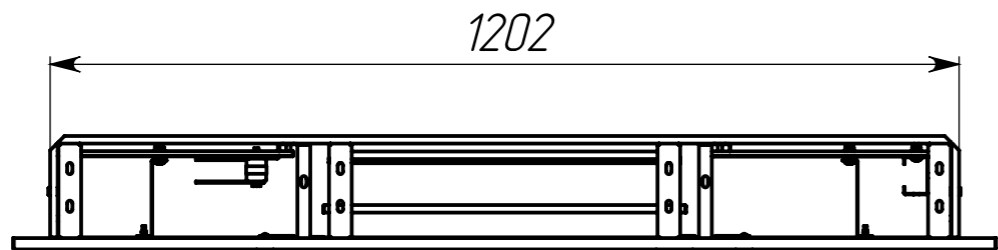
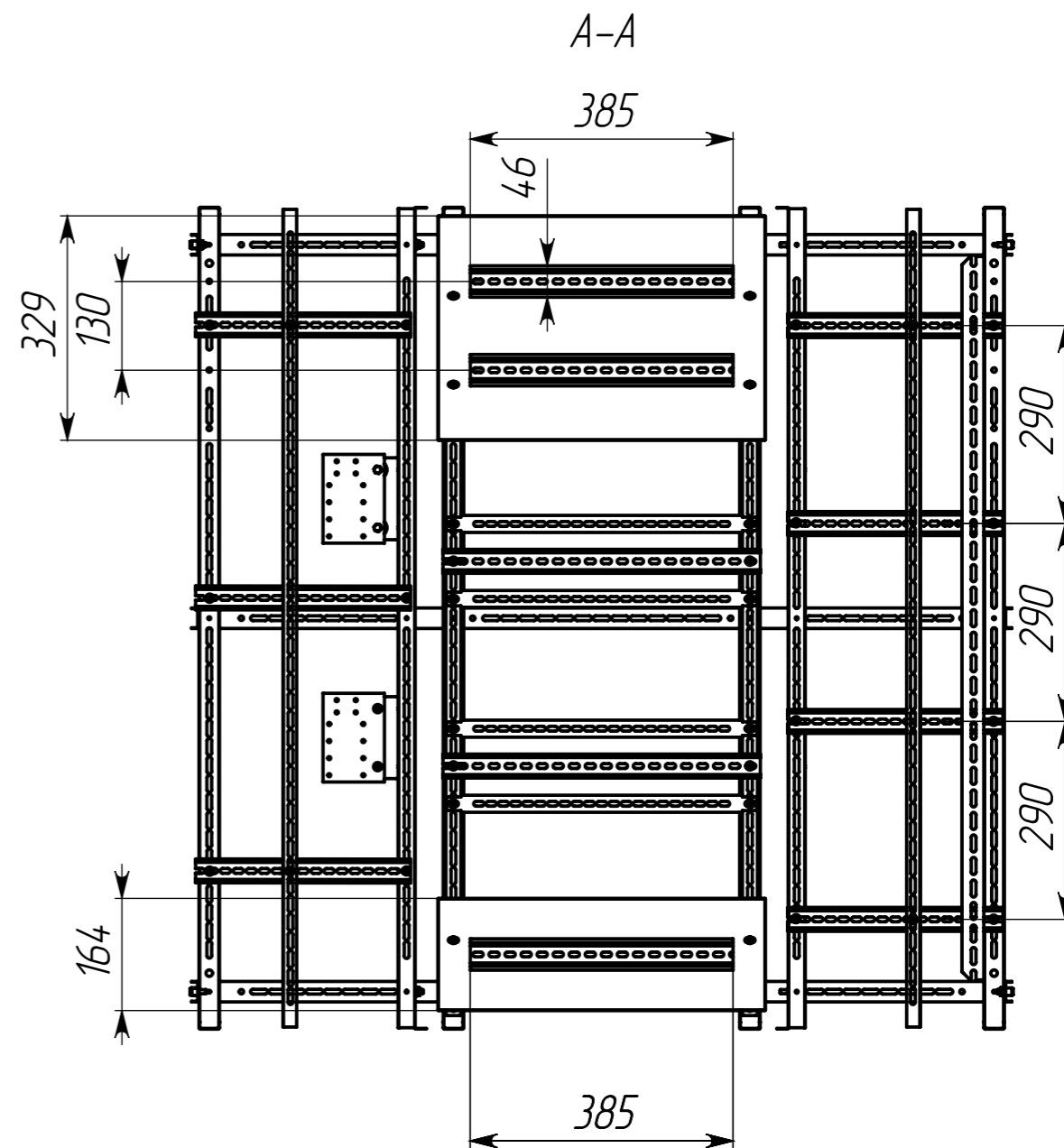
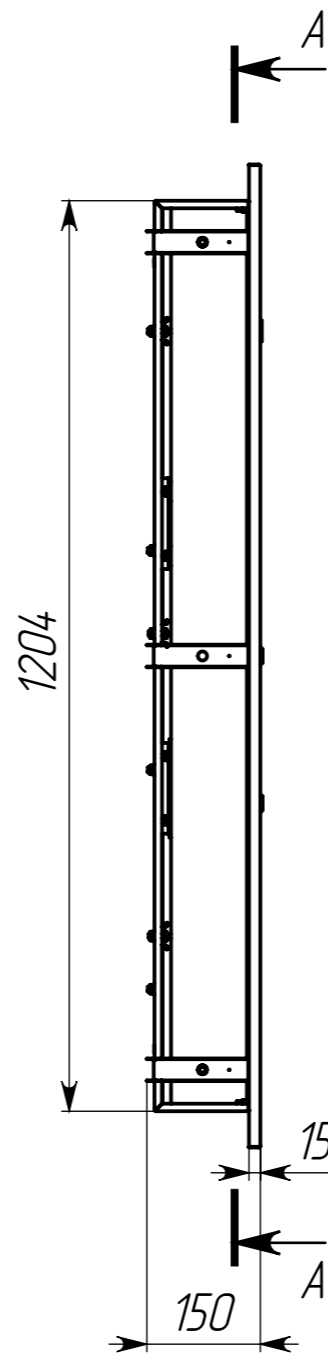
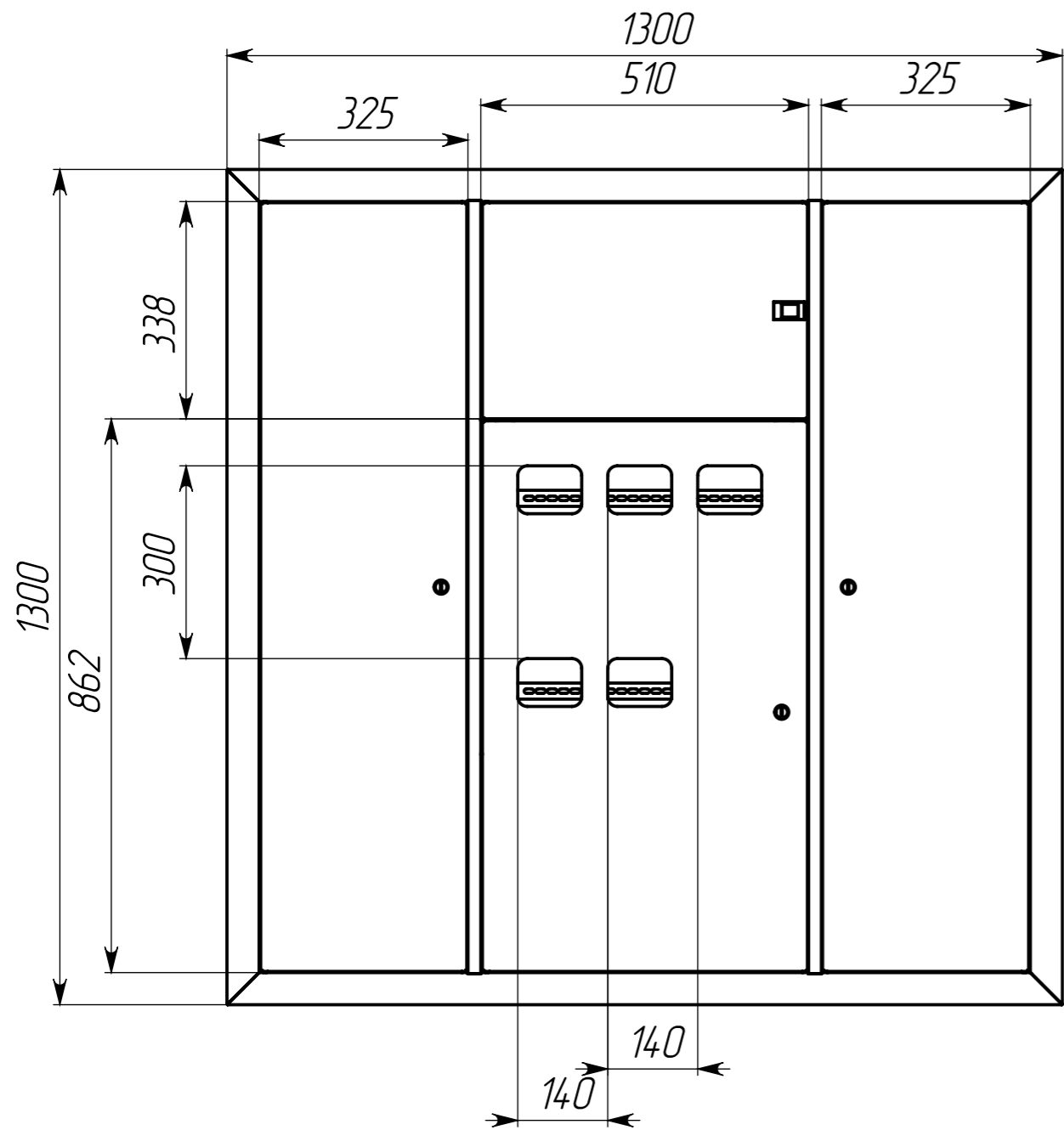
| | | | | | | |
|-----------|------------------|-------|----------|--|--------|----------|
| | | | | УЗРВ 2кв. 1300x1300 IP31 PROxima Эскизный чертёж | Масса | Масштаб |
| Изм. | № докум. | Подп. | Дата | | | 1:10 |
| Разраб. | Дейднер А.Б. | | 11.12.25 | | | |
| Пров. | Митрофанова Ю.А. | | 11.12.25 | | | |
| Рассчитал | Кузнецова А.Ю. | | 11.12.25 | | | |
| Т. контр. | Воробьев А.Н. | | 11.12.25 | | | |
| | | | | | Лист 1 | Листов 8 |



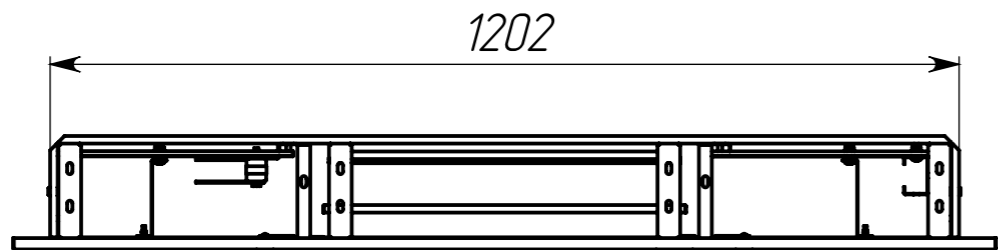
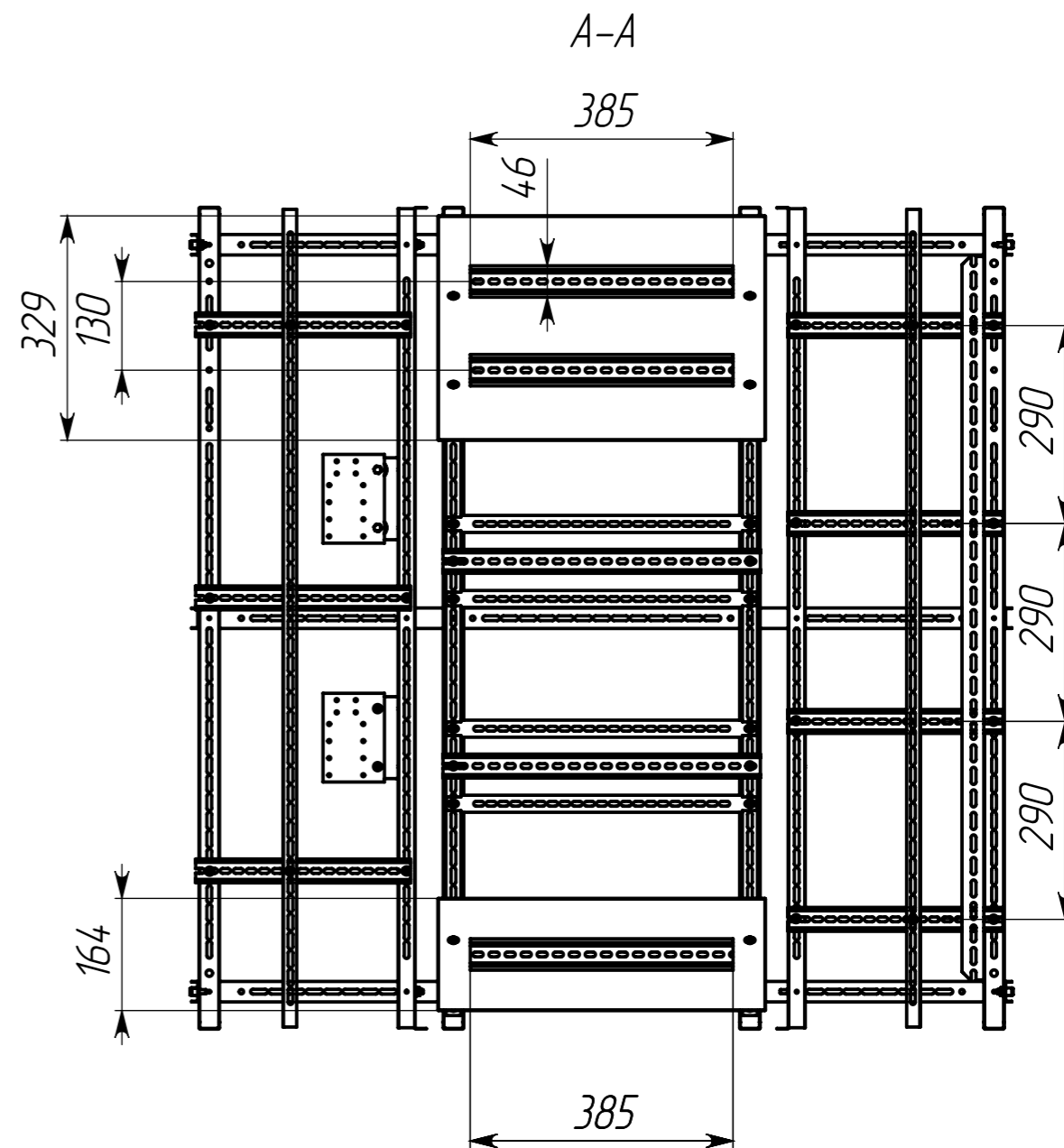
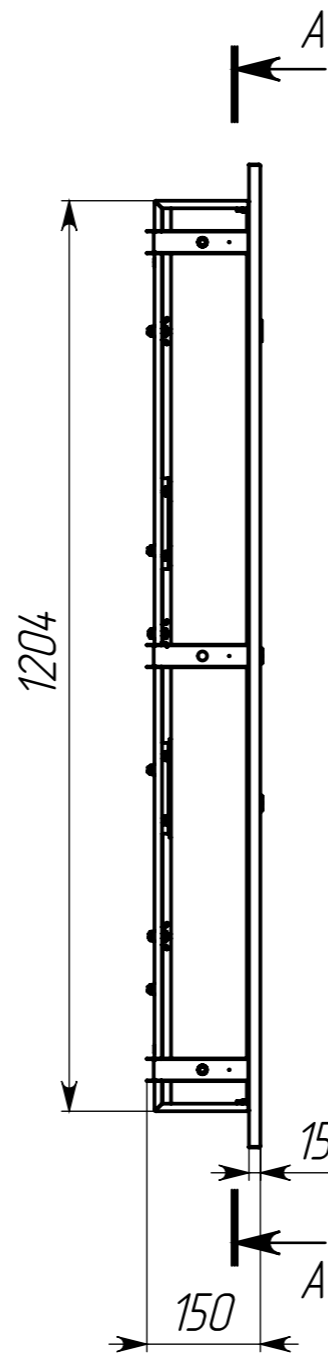
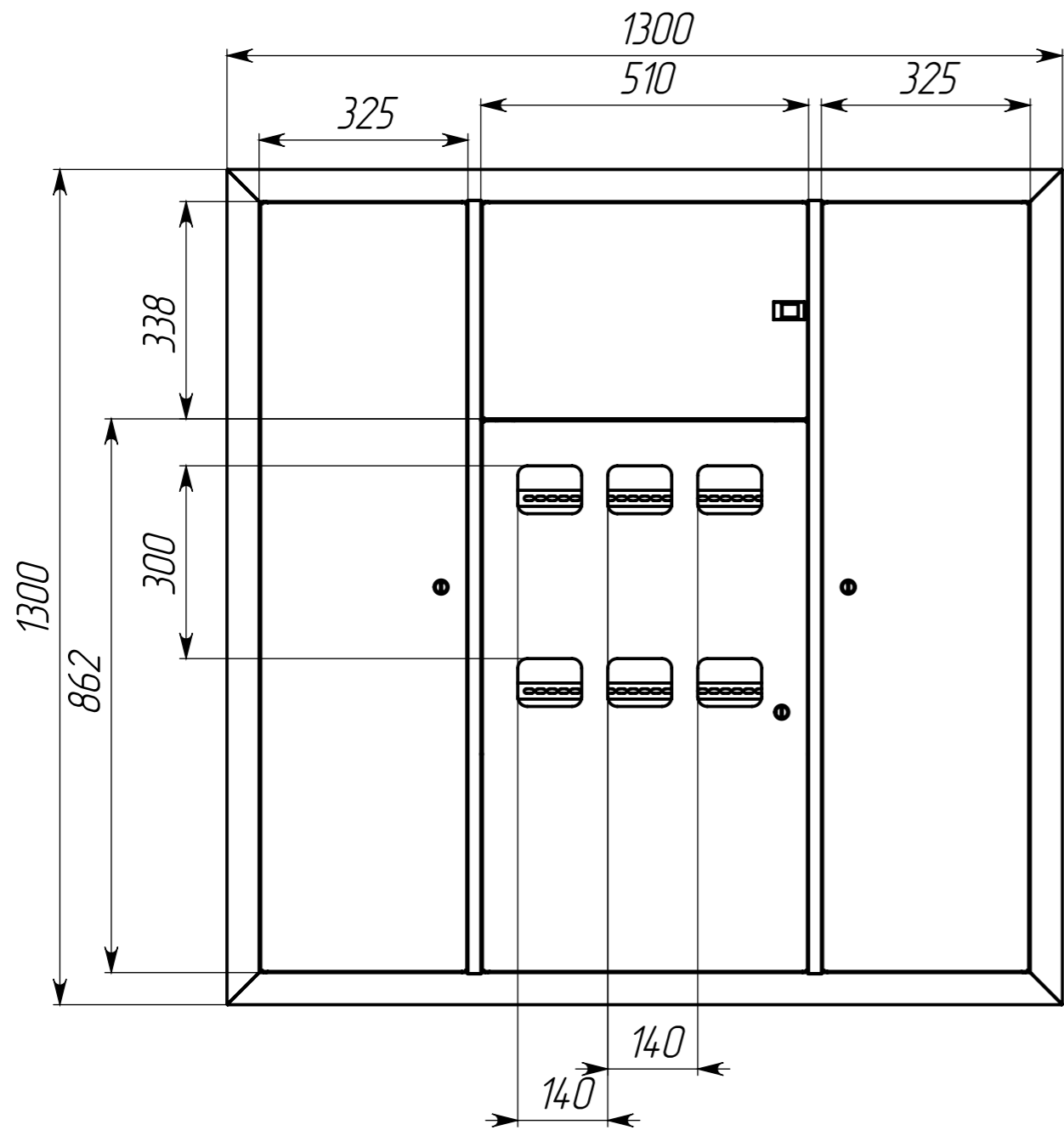
| | | | | | | |
|-----------|------------------|-------|----------|---|--------|----------|
| | | | | <p>УЗРВ 3кв. 1300x1300 IP31 PROxima Эскизный чертёж</p> | Масса | Масштаб |
| Изм. | № докум. | Подп. | Дата | | | 1:10 |
| Разраб. | Дейднер А.Б. | | 11.12.25 | | | |
| Пров. | Митрофанова Ю.А. | | 11.12.25 | | | |
| Рассчитал | Кузнецова А.Ю. | | 11.12.25 | | | |
| Т. контр. | Ворожьева А.Н. | | 11.12.25 | | | |
| | | | | | Лист 2 | Листов 8 |



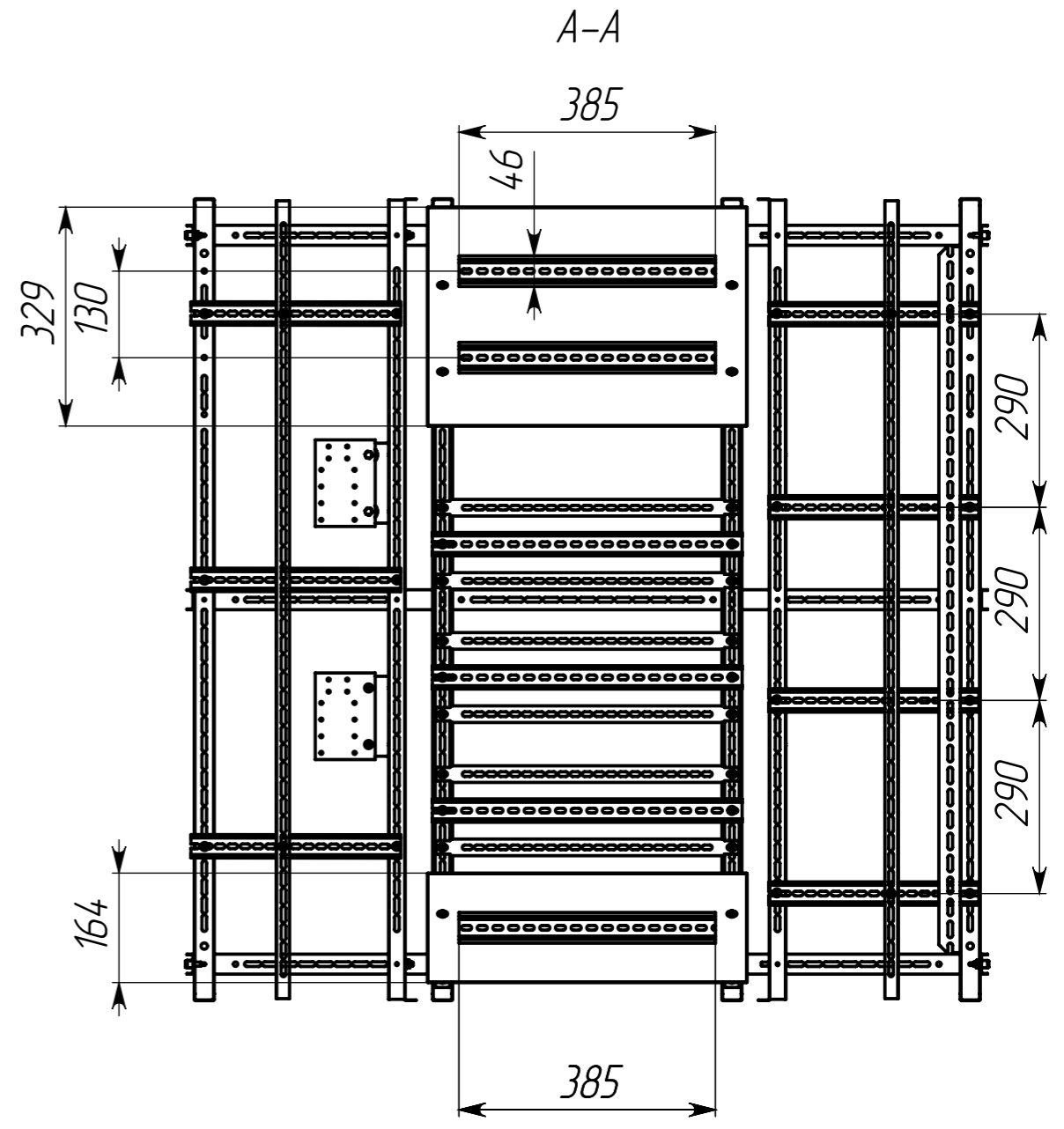
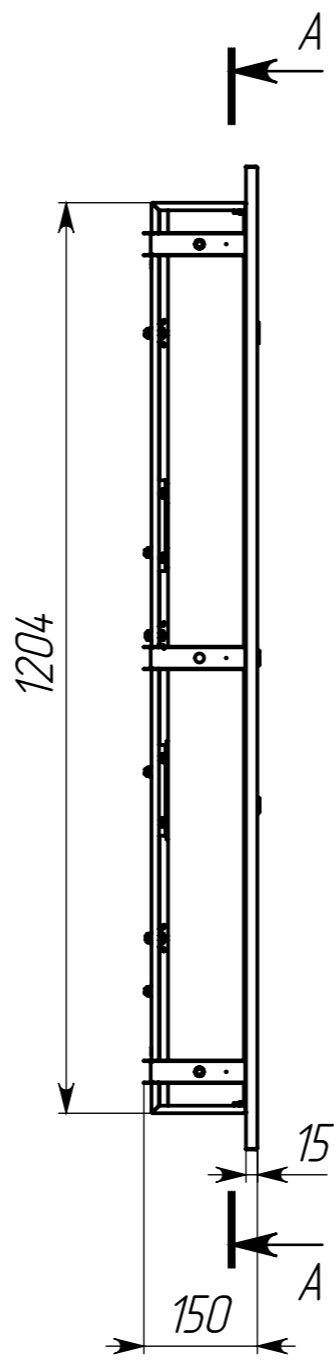
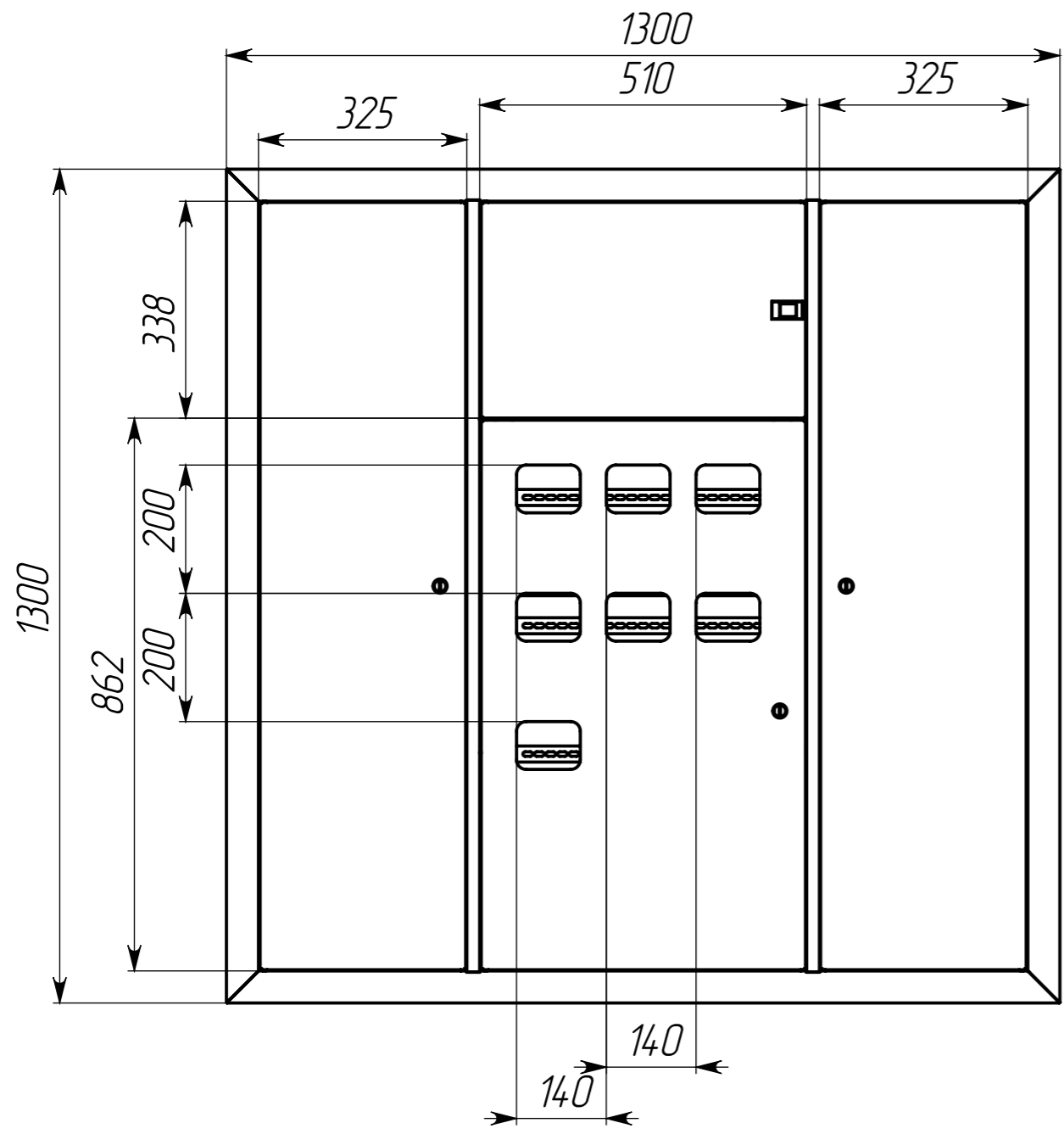
| | | | | | | |
|-----------|------------------|-------|----------|---|--------|----------|
| | | | | <p>УЗРВ 4кв. 1300x1300 IP31 PROxima Эскизный чертёж</p> | Масса | Масштаб |
| Изм. | № докум. | Подп. | Дата | | | 1:10 |
| Разраб. | Дейднер А.Б. | | 11.12.25 | | | |
| Пров. | Митрофанова Ю.А. | | 11.12.25 | | | |
| Рассчитал | Кузнецова А.Ю. | | 11.12.25 | | | |
| Т. контр. | Ворожьева А.Н. | | 11.12.25 | | | |
| | | | | | Лист 3 | Листов 8 |



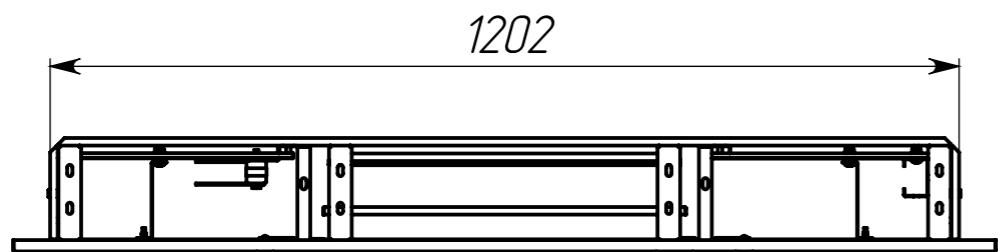
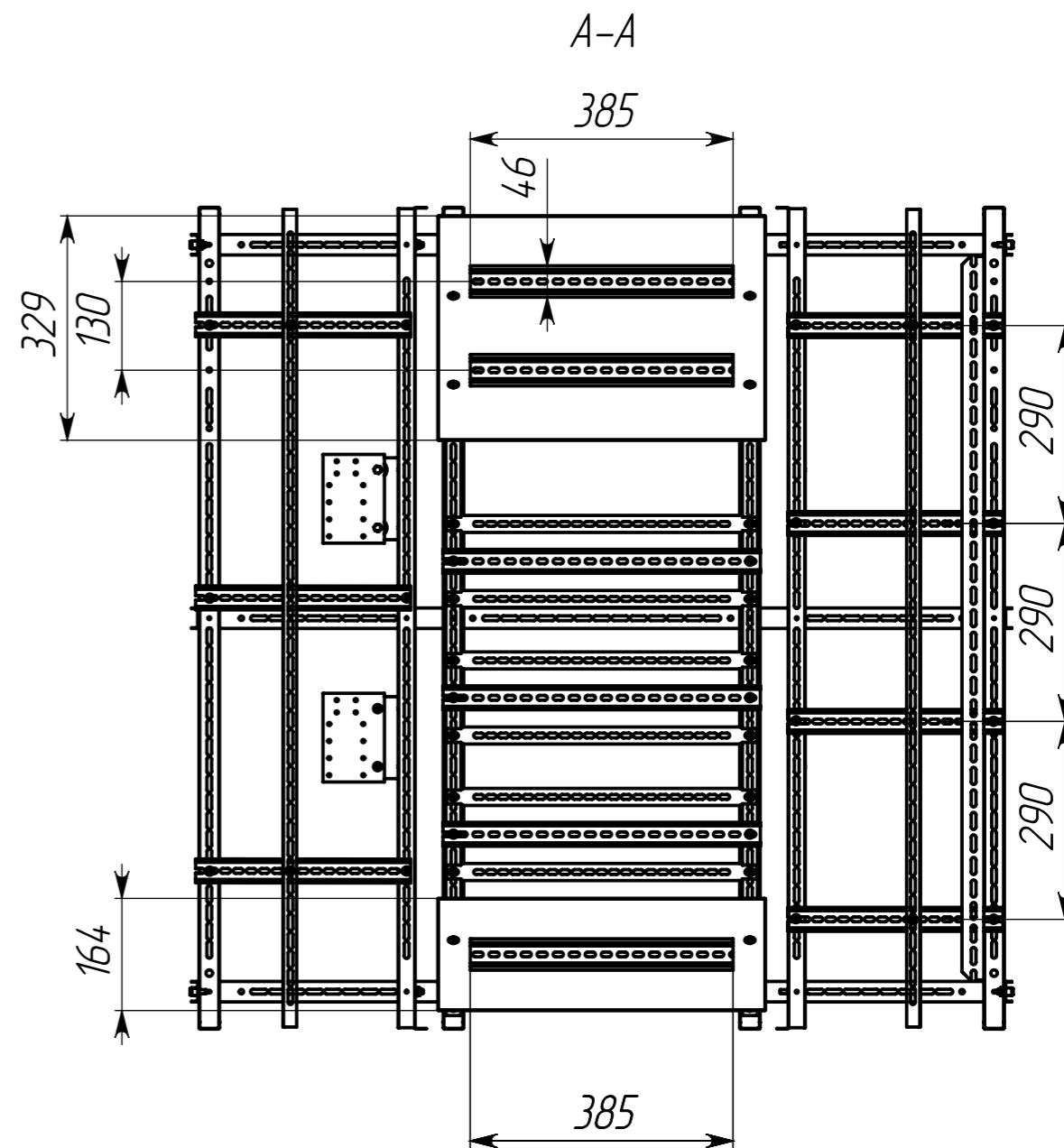
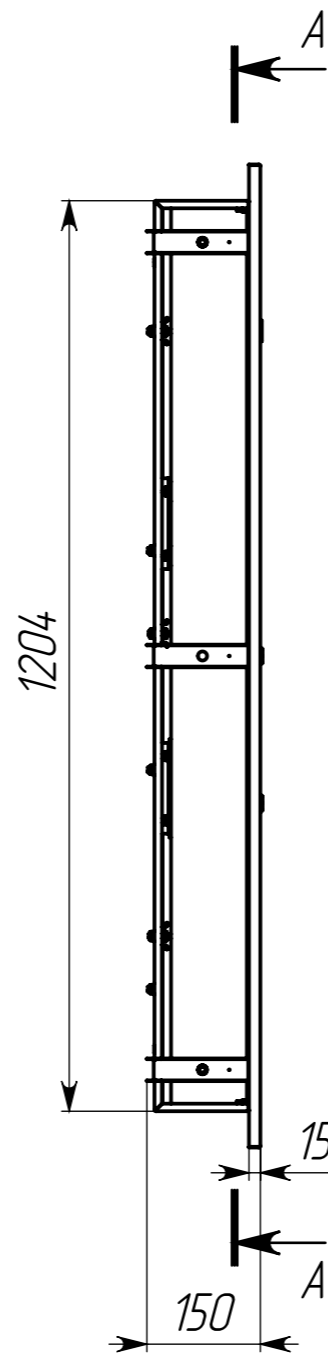
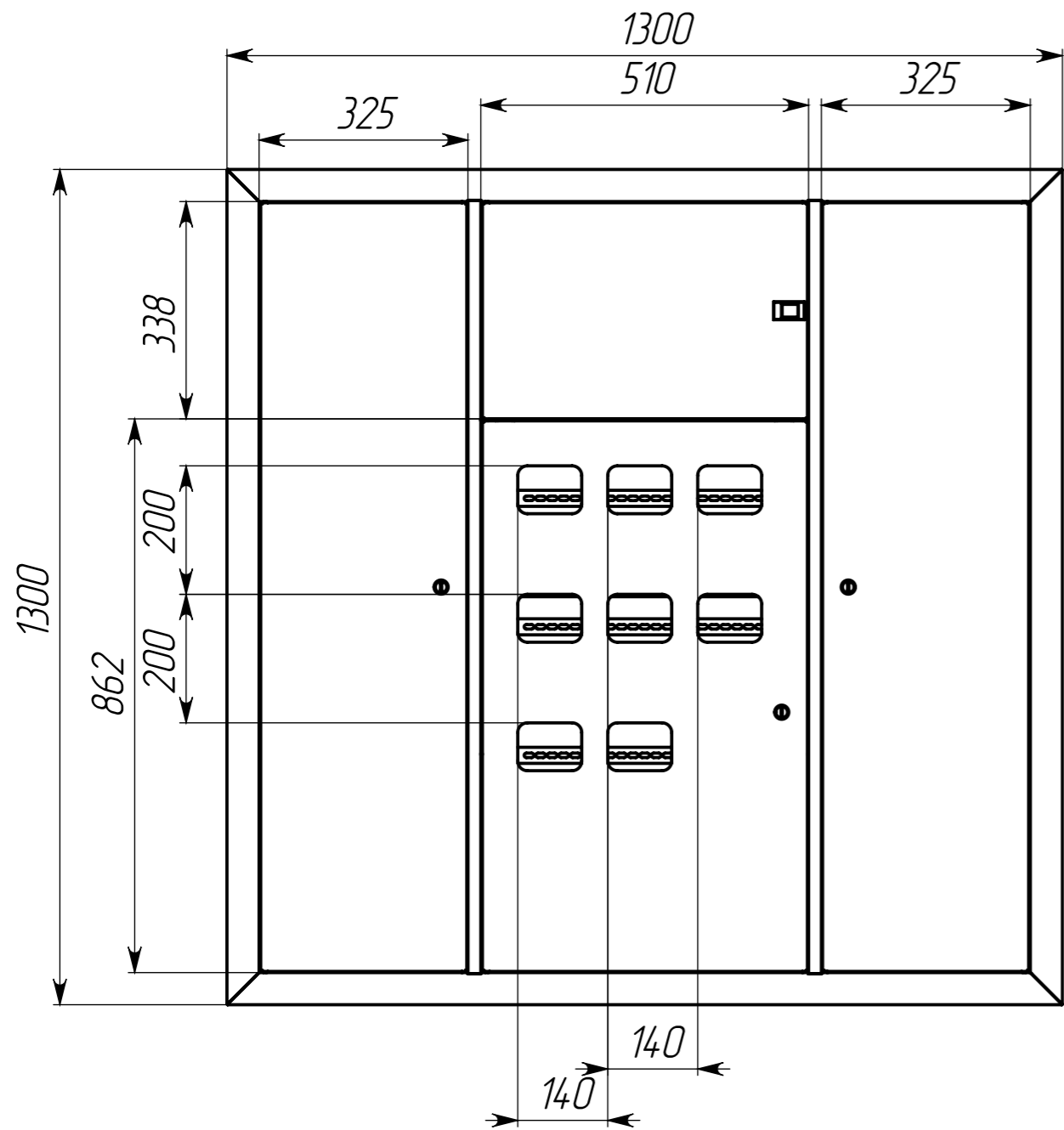
| | | | | | | |
|-----------|------------------|-------|----------|---|--------|----------|
| Изм. | № докум. | Подп. | Дата | <p>УЗРВ 5кв. 1300x1300 IP31 PROxima Эскизный чертёж</p> | Масса | Масштаб |
| Разраб. | Дейднер А.Б. | | 11.12.25 | | | 1:10 |
| Пров. | Митрофанова Ю.А. | | 11.12.25 | | | |
| Рассчитал | Кузнецова А.Ю. | | 11.12.25 | | Лист 4 | Листов 8 |
| Т. контр. | Ворожьева А.Н. | | 11.12.25 | | | |



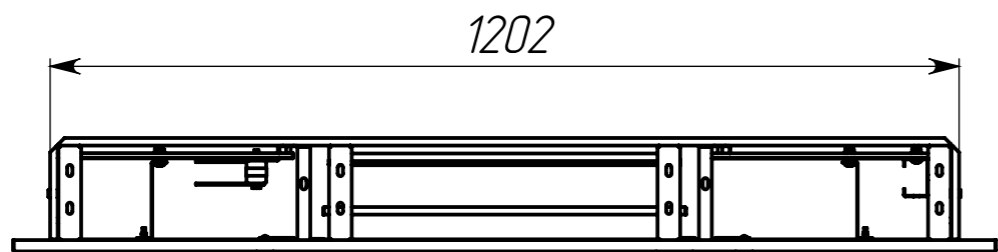
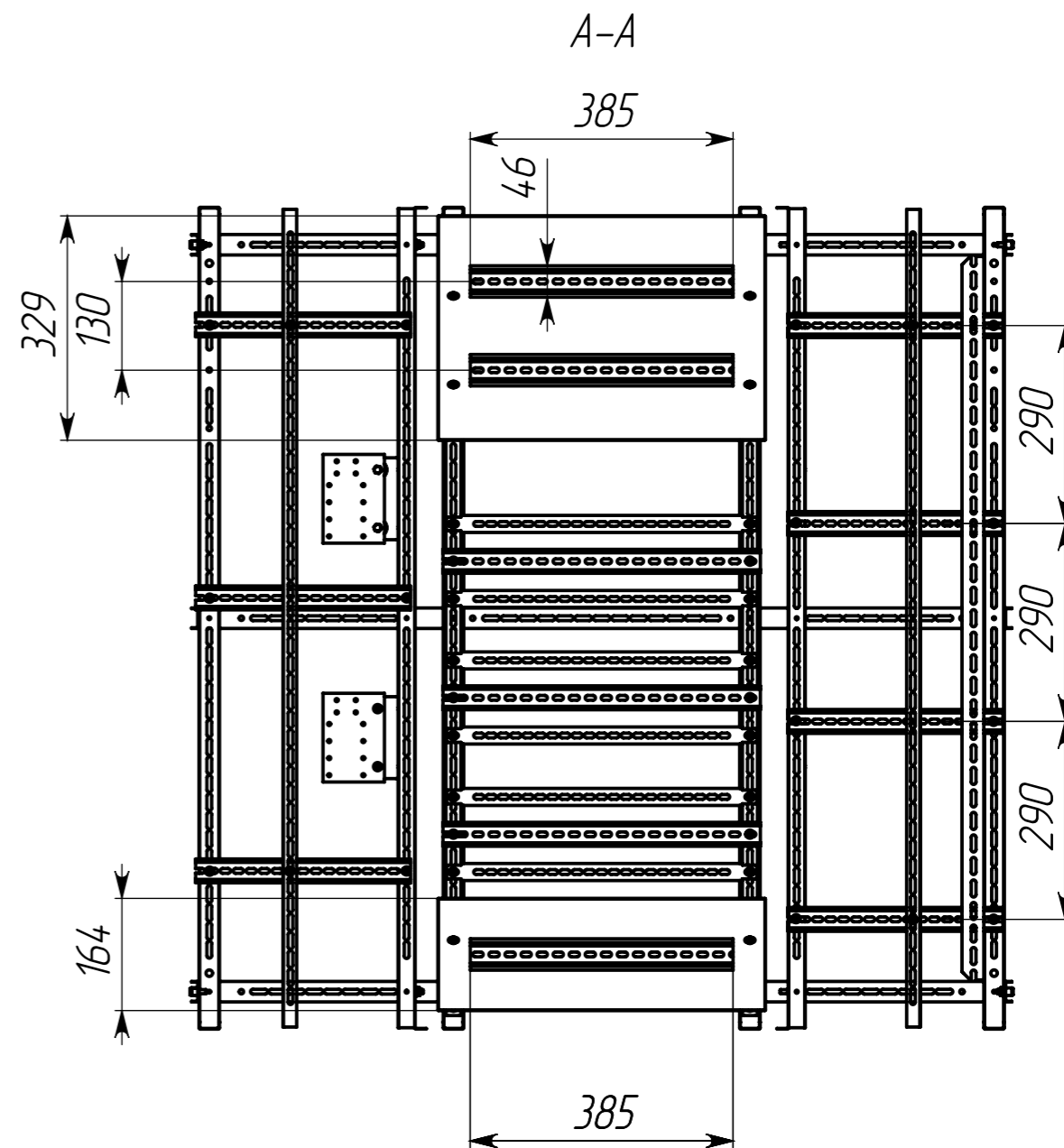
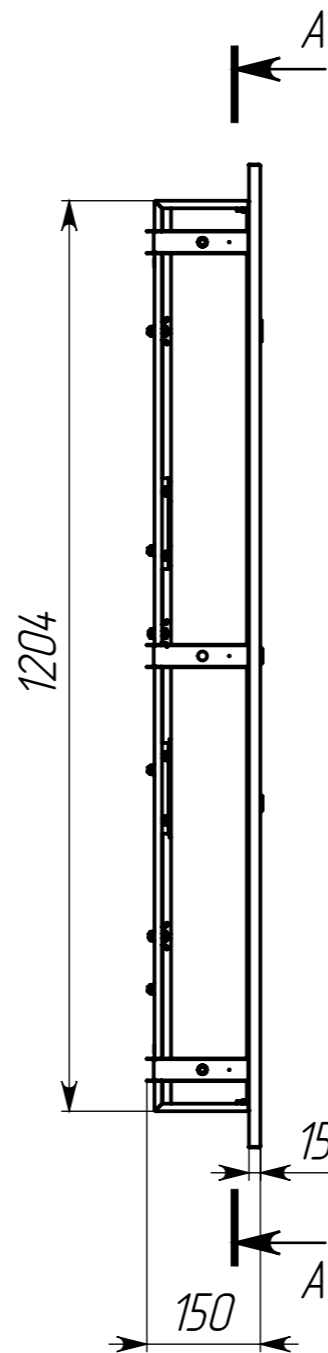
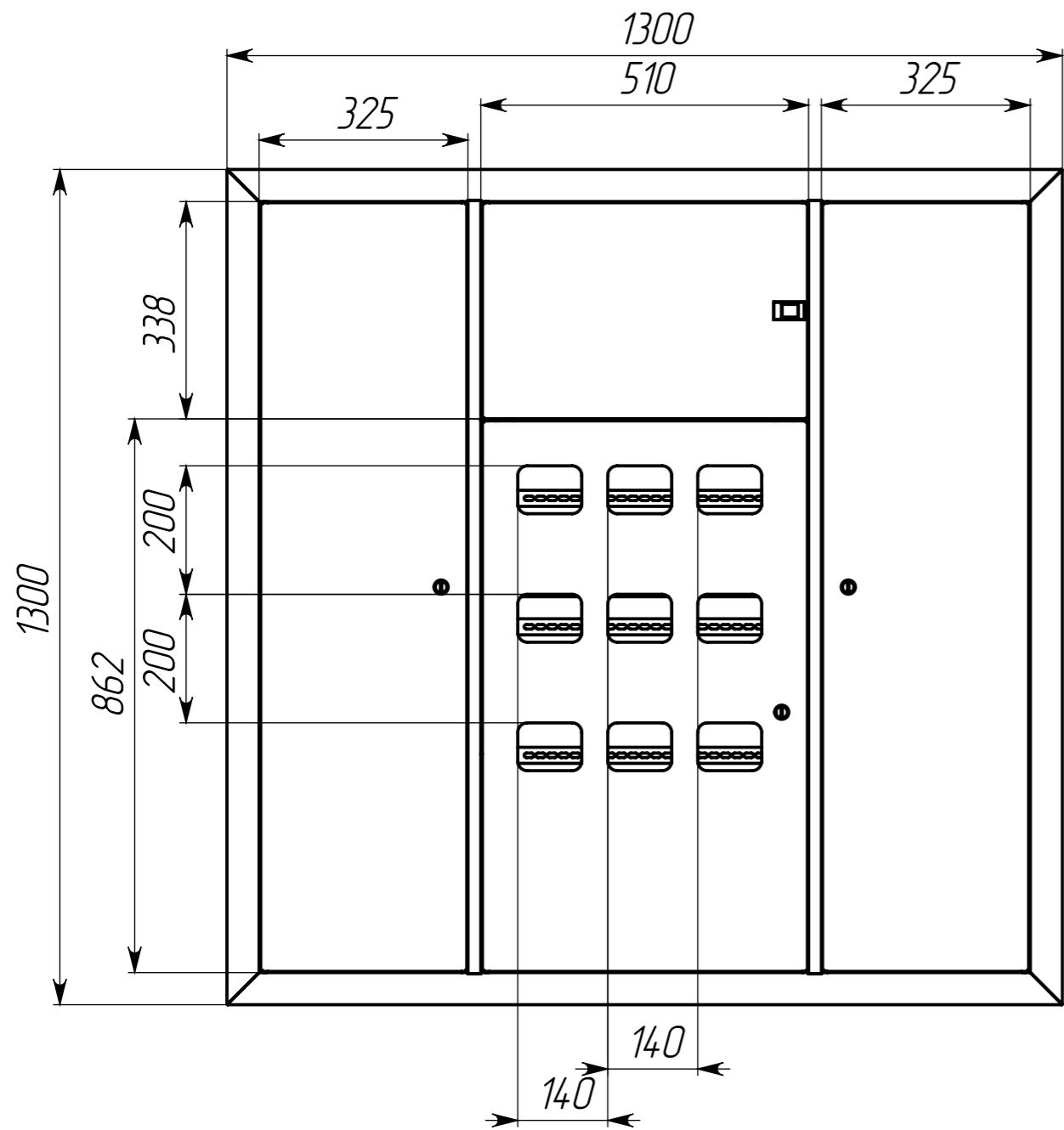
| | | | | | | |
|-----------|------------------|-------|----------|---|--------|----------|
| Изм. | № докум. | Подп. | Дата | <p>УЗРВ 6кв. 1300x1300 IP31 PROxima Эскизный чертёж</p> | Масса | Масштаб |
| Разраб. | Дейднер А.Б. | | 11.12.25 | | | 1:10 |
| Пров. | Митрофанова Ю.А. | | 11.12.25 | | | |
| Рассчитал | Кузнецова А.Ю. | | 11.12.25 | | Лист 5 | Листов 8 |
| Т. контр. | Воробьев А.Н. | | 11.12.25 | | | |



| | | | | | | |
|-----------|------------------|-------|----------|--|--------|----------|
| Изм. | № докум. | Подп. | Дата | УЗРВ 7кв. 1300x1300 IP31 PROxima Эскизный чертёж | Масса | Масштаб |
| Разраб. | Дейднер А.Б. | | 11.12.25 | | | 1:10 |
| Пров. | Митрофанова Ю.А. | | 11.12.25 | | | |
| Рассчитал | Кузнецова А.Ю. | | 11.12.25 | | Лист 6 | Листов 8 |
| Т. контр. | Ворожьева А.Н. | | 11.12.25 | | | |



| | | | | | | |
|-----------|------------------|-------|----------|---|--------|----------|
| Изм. | № докум. | Подп. | Дата | <p>УЗРВ 8кв. 1300x1300 IP31 PROxima Эскизный чертёж</p> | Масса | Масштаб |
| Разраб. | Дейднер А.Б. | | 11.12.25 | | | 1:10 |
| Пров. | Митрофанова Ю.А. | | 11.12.25 | | | |
| Рассчитал | Кузнецова А.Ю. | | 11.12.25 | | Лист 7 | Листов 8 |
| Т. контр. | Ворожьева А.Н. | | 11.12.25 | | | |



| | | | | | | |
|-----------|------------------|-------|----------|--|--------|----------|
| Изм. | № докум. | Подп. | Дата | УЗРВ 9кв. 1300x1300 IP31 PROxima Эскизный чертёж | Масса | Масштаб |
| Разраб. | Дейднер А.Б. | | 11.12.25 | | | 1:10 |
| Пров. | Митрофанова Ю.А. | | 11.12.25 | | | |
| Рассчитал | Кузнецова А.Ю. | | 11.12.25 | | Лист 8 | Листов 8 |
| Т. контр. | Воробьев А.Н. | | 11.12.25 | | | |