

крмс-60

Перв. примен.

Спраб. №

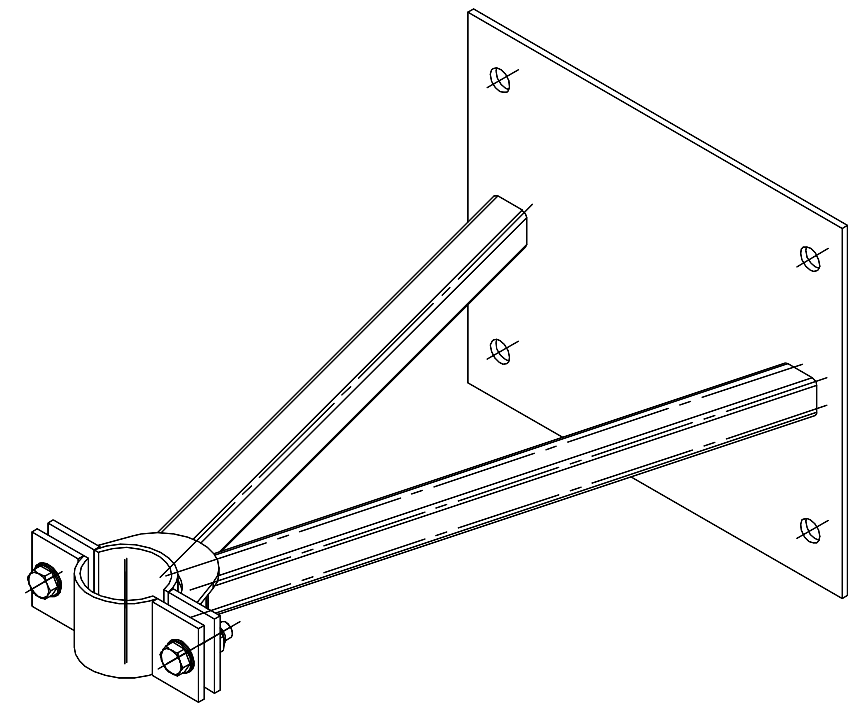
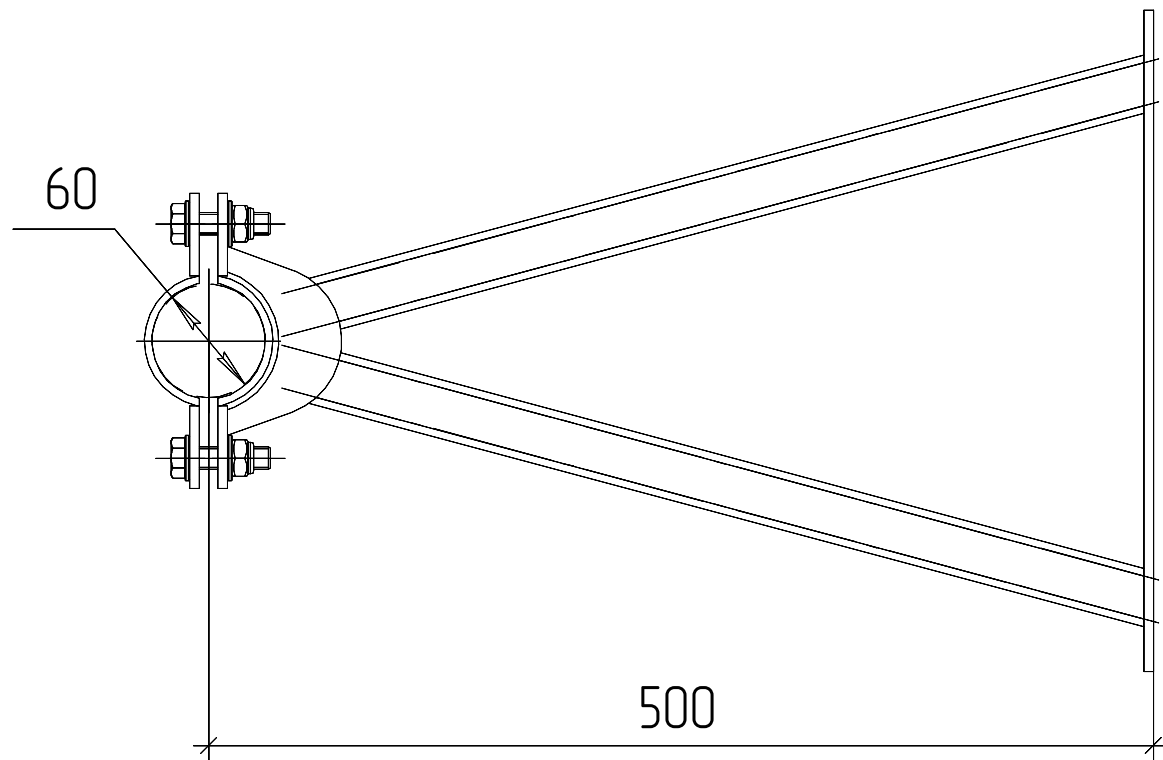
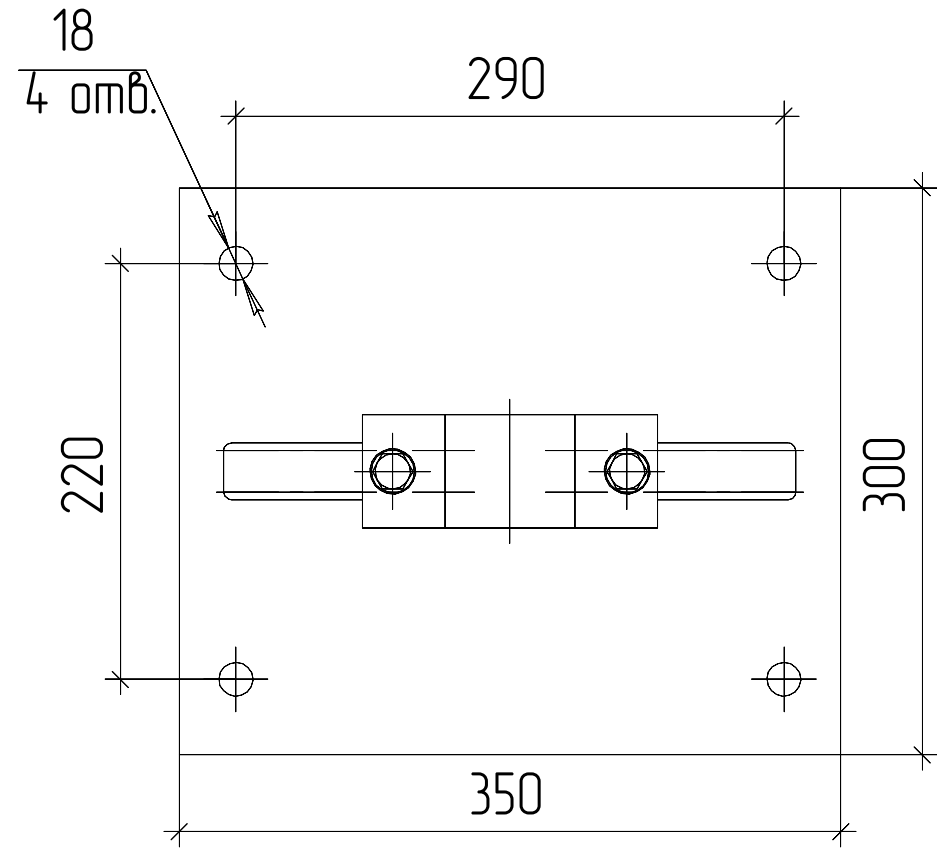
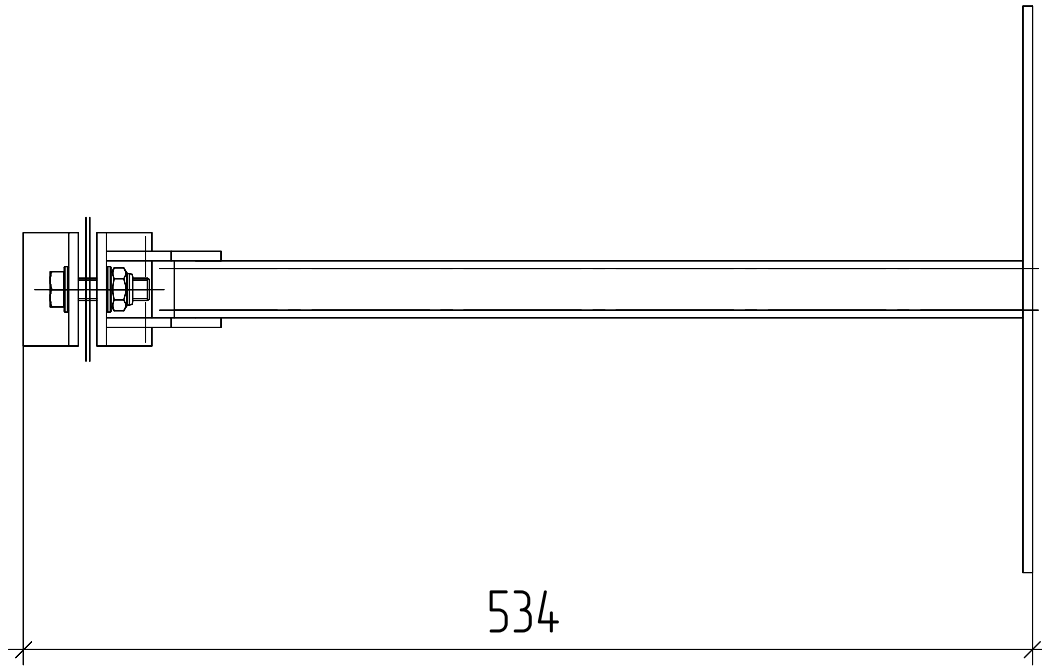
Подп. и дата

Инд. № дубл.

Взам. инд. №

Подп. и дата

Инд. № подл.



					крмс-60			
Изм.	Лист	№ докум.	Подп.	Дата	Кронштейн прижимной для трубы D=60мм ЕКФ	Лист	Масса	Масштаб
Разраб.							6,8	1:4
Пров.						Лист	Листов	1
Т.контр.								
Н.контр.								
Утв.								

крмс-75

Перв. примен.

Спраб. №

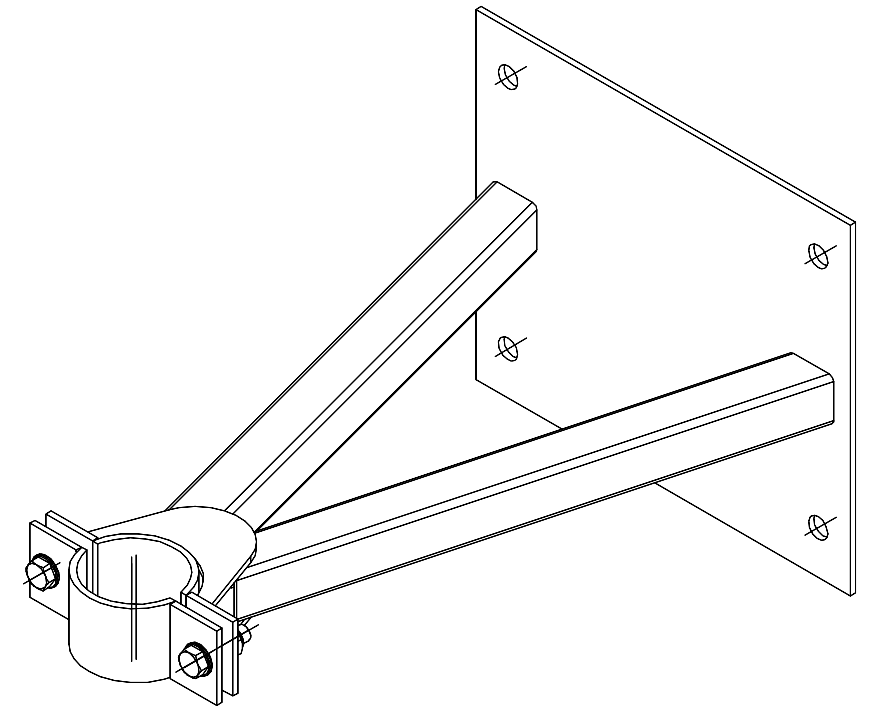
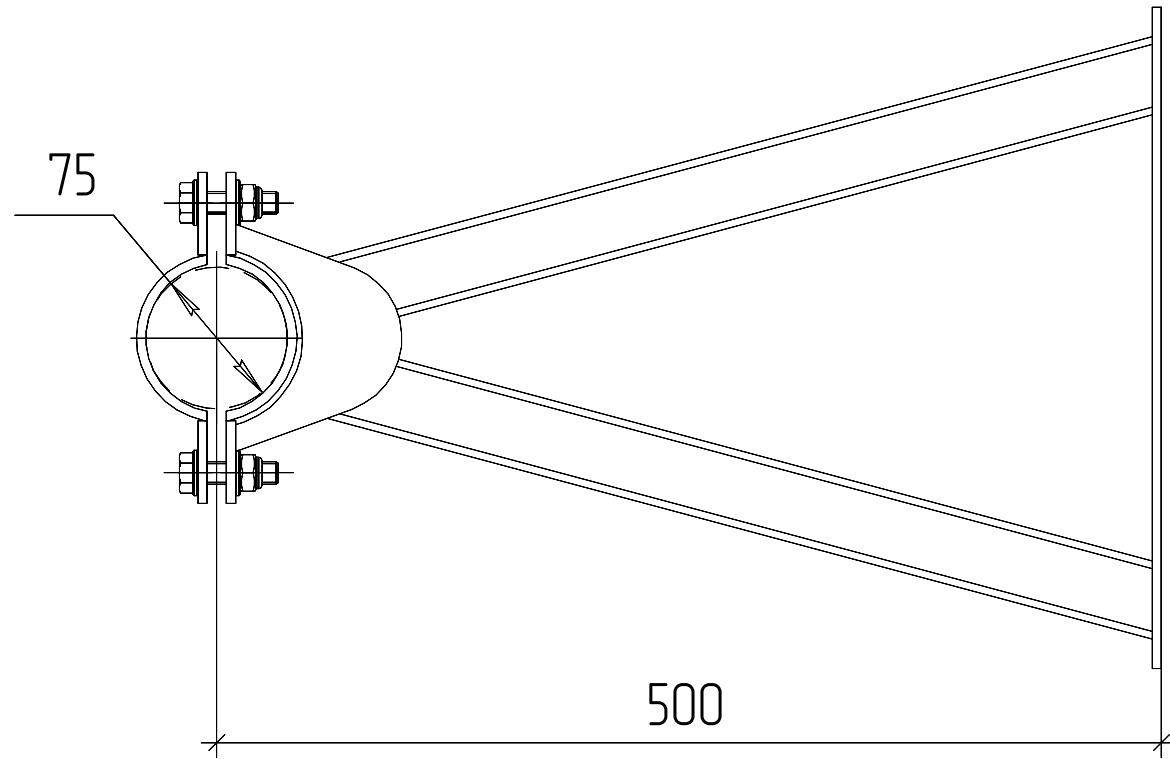
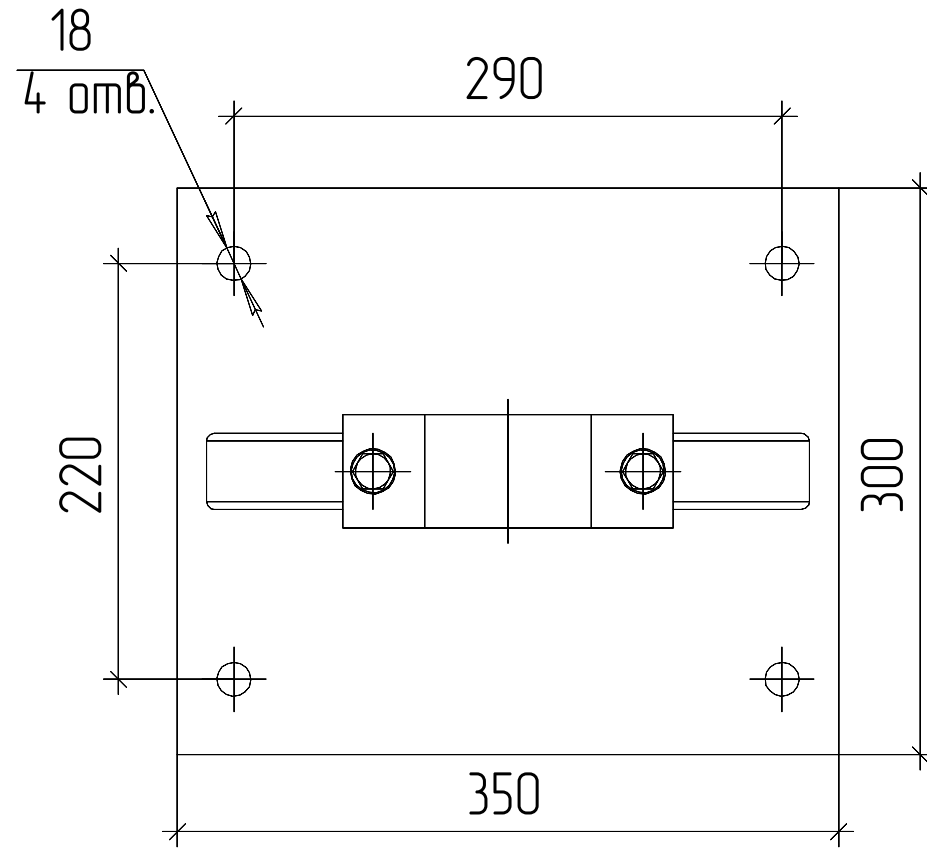
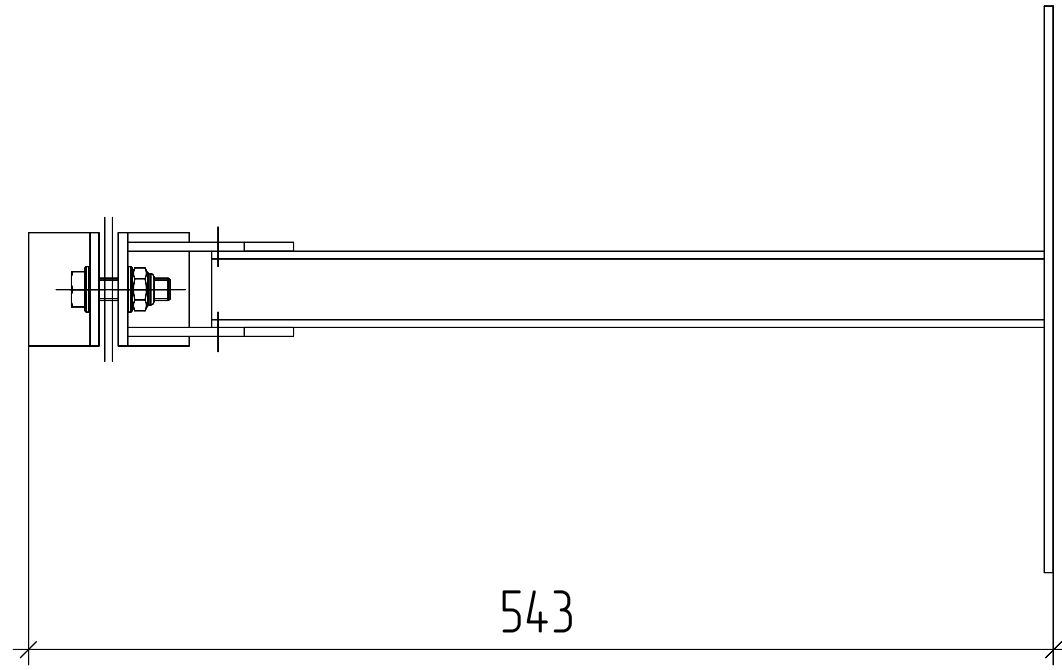
Подп. и дата

Инд. № дубл.

Взам. инд. №

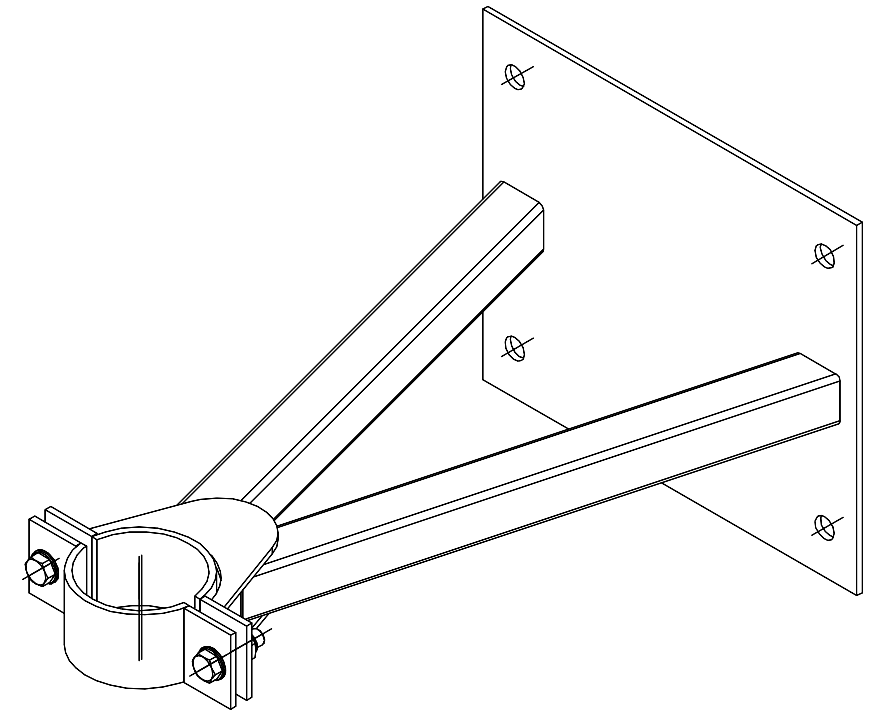
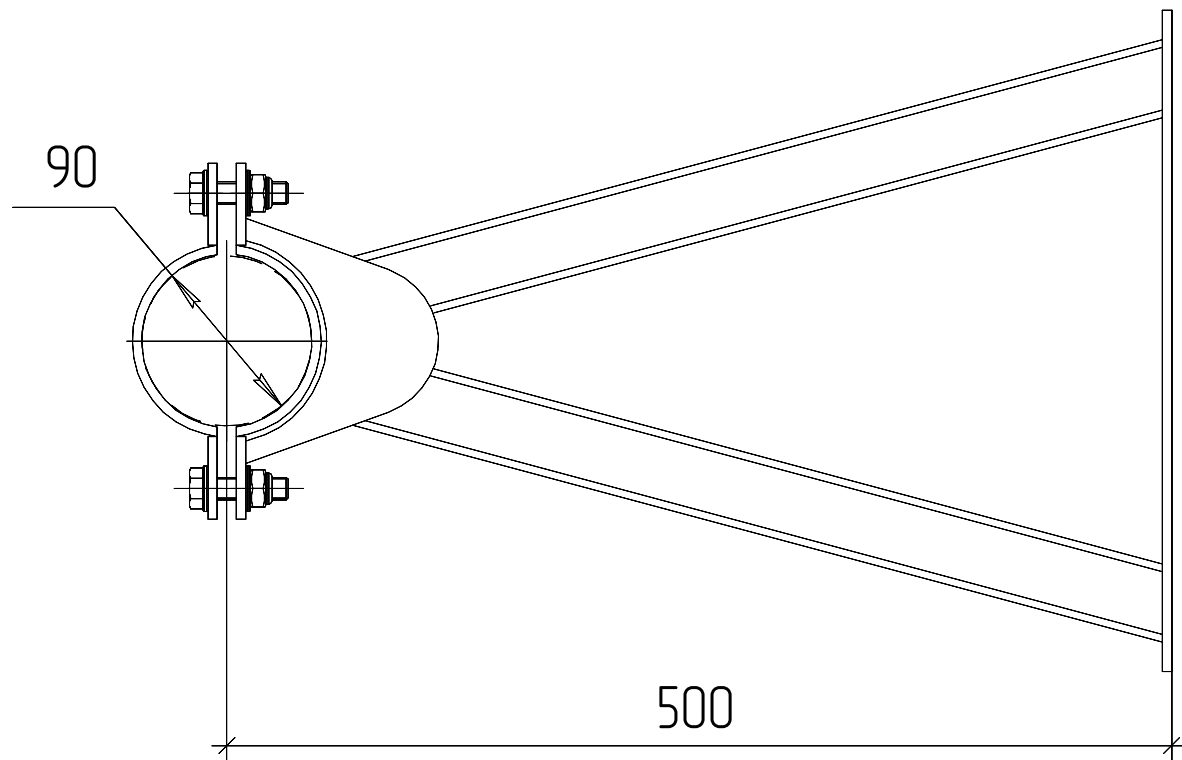
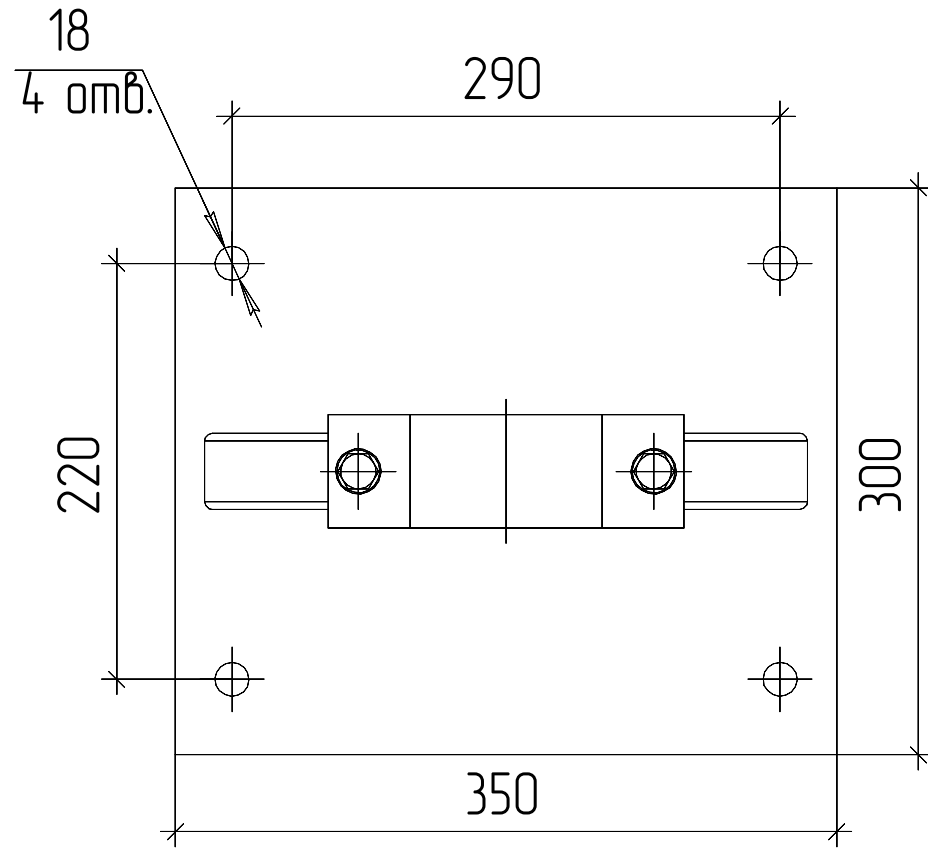
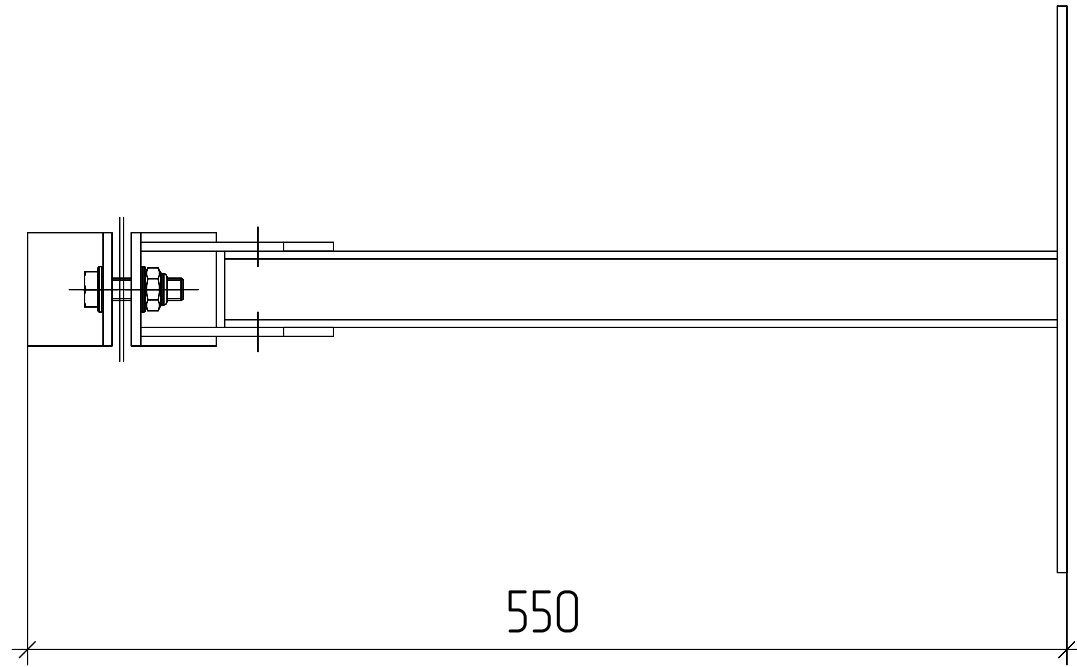
Подп. и дата

Инд. № подл.



					крмс-75			
Изм.	Лист	№ докум.	Подп.	Дата	Кронштейн прижимной для трубы D=75мм ЕКФ	Лист	Масса	Масштаб
Разраб.							7,7	1:4
Пров.						Лист	Листов	1
Т.контр.								
И.контр.								
Утв.								

крмс-90



					крмс-90			
Изм.	Лист	№ докум.	Подп.	Дата	Кронштейн прижимной для трубы D=90мм ЕКФ	Лист	Масса	Масштаб
Разраб.							7,8	1:4
Пров.						Лист	Листов	1
Т.контр.								
Н.контр.								
Утв.								

Перв. примен.

Спраб. №

Подп. и дата

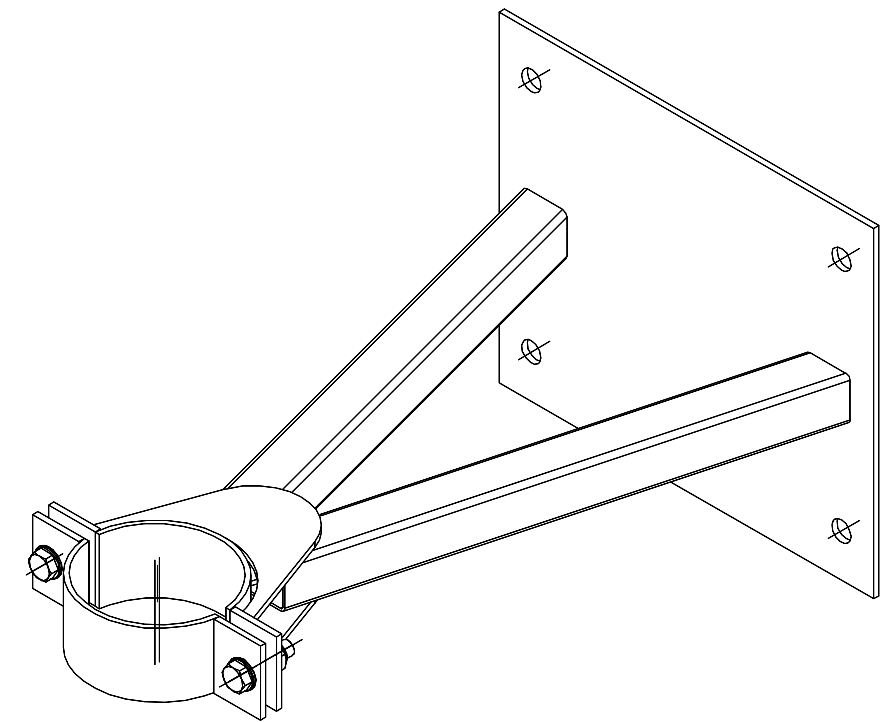
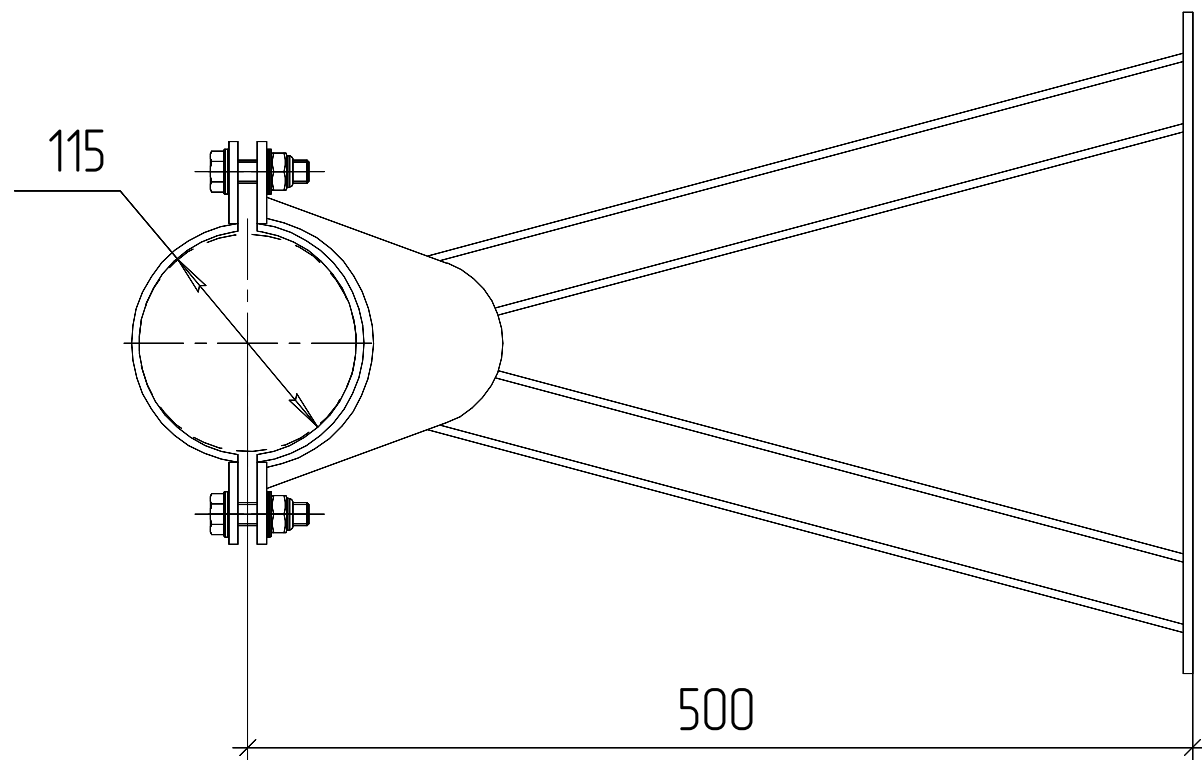
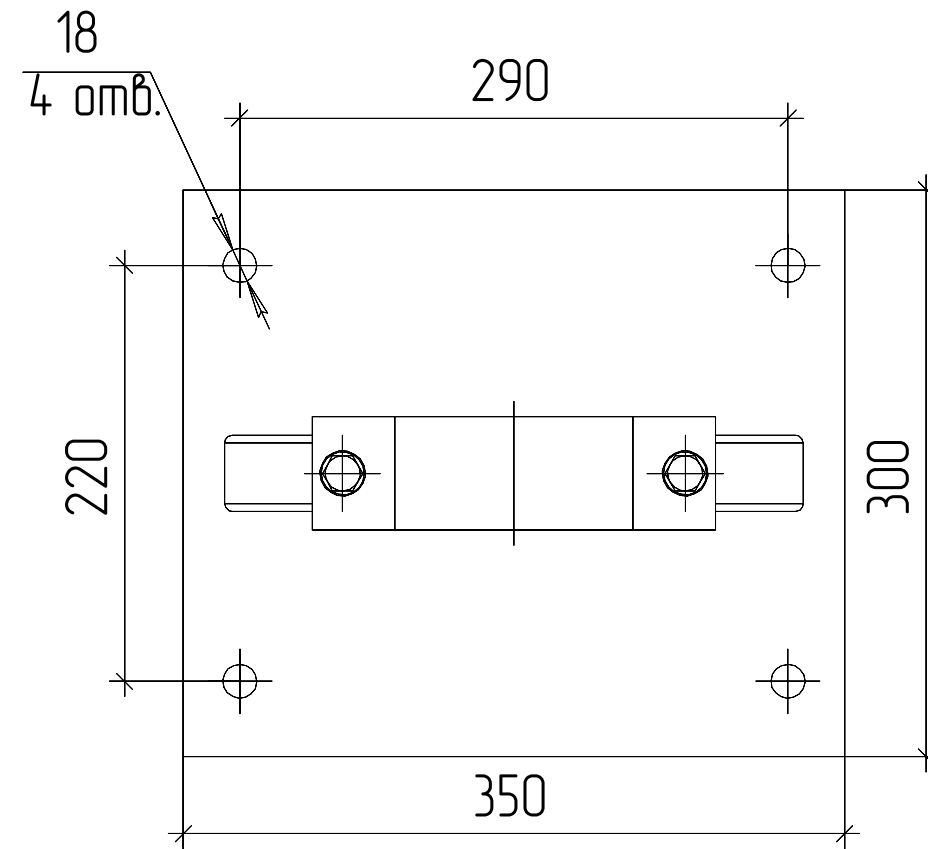
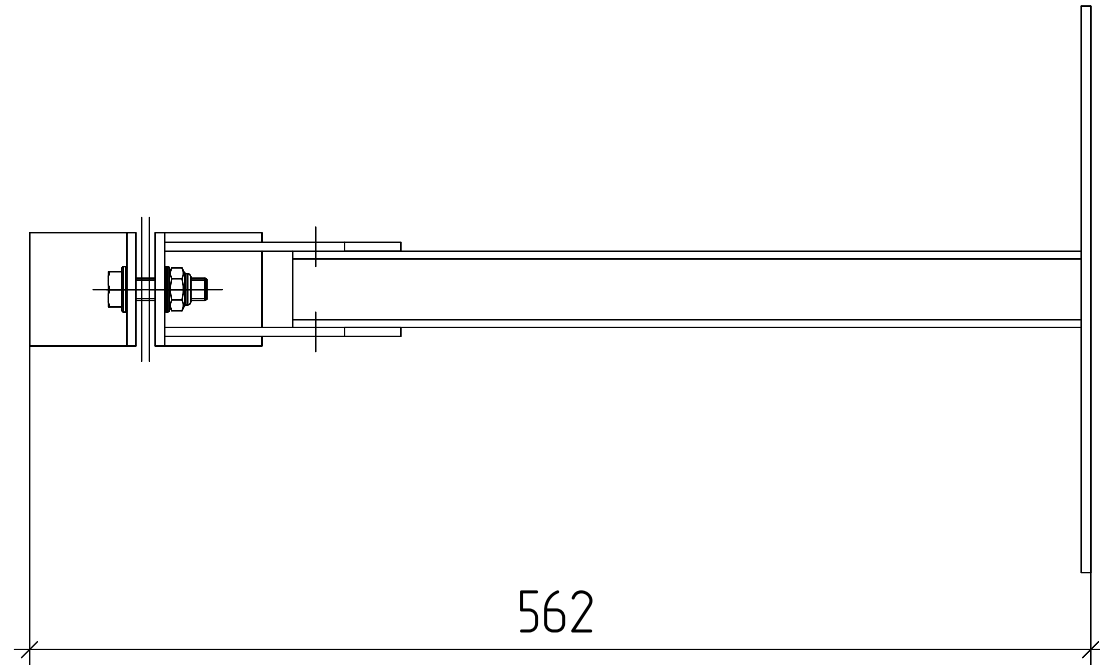
Инд. № дубл.

Взам. инд. №

Подп. и дата

Инд. № подл.

крмс-115



					крмс-115			
Изм.	Лист	№ докум.	Подп.	Дата	Кронштейн прижимной для трубы D=115мм ЕКР	Лист	Масса	Масштаб
Разраб.							7,9	1:4
Пров.						Лист	Листов	1
Т.контр.								
Н.контр.								
Утв.								

Перв. примен.

Спраб. №

Подп. и дата

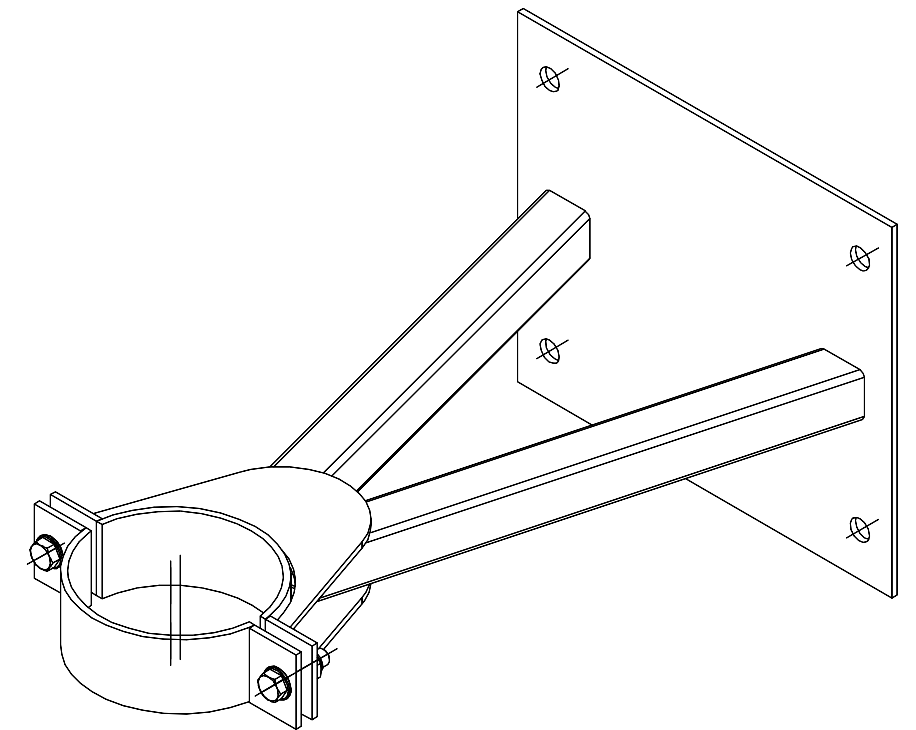
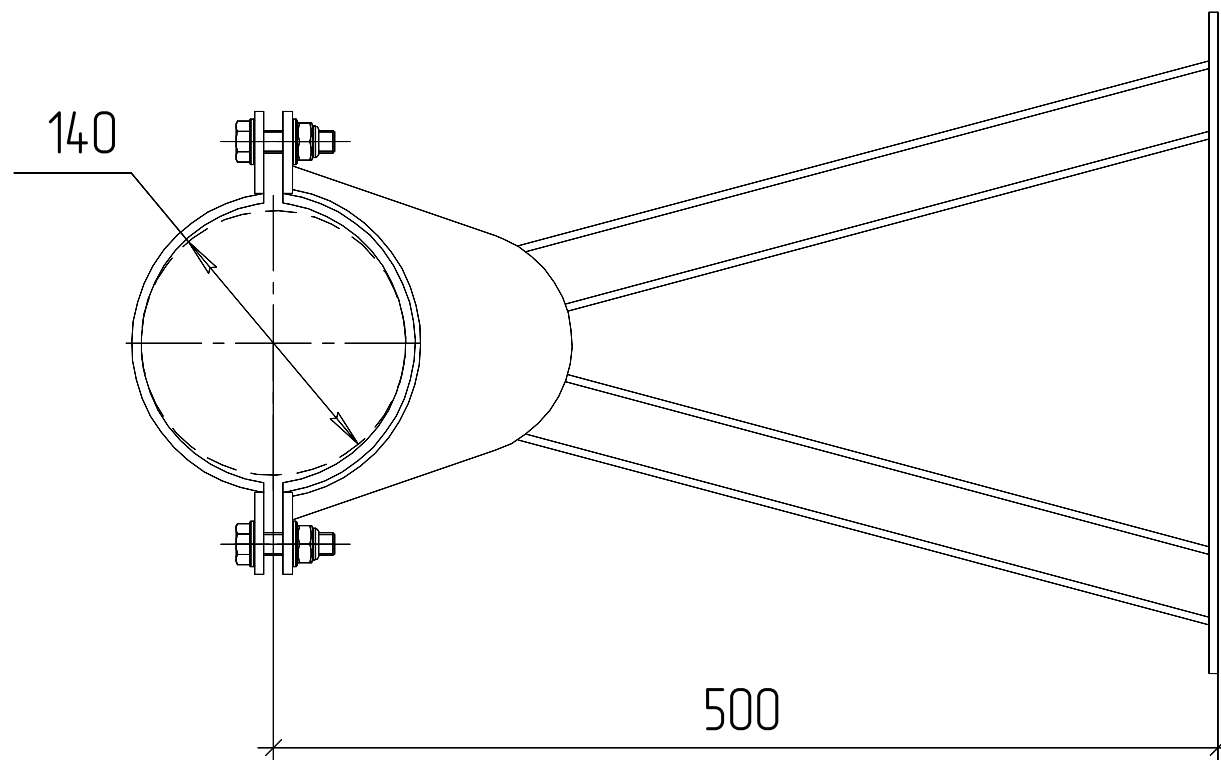
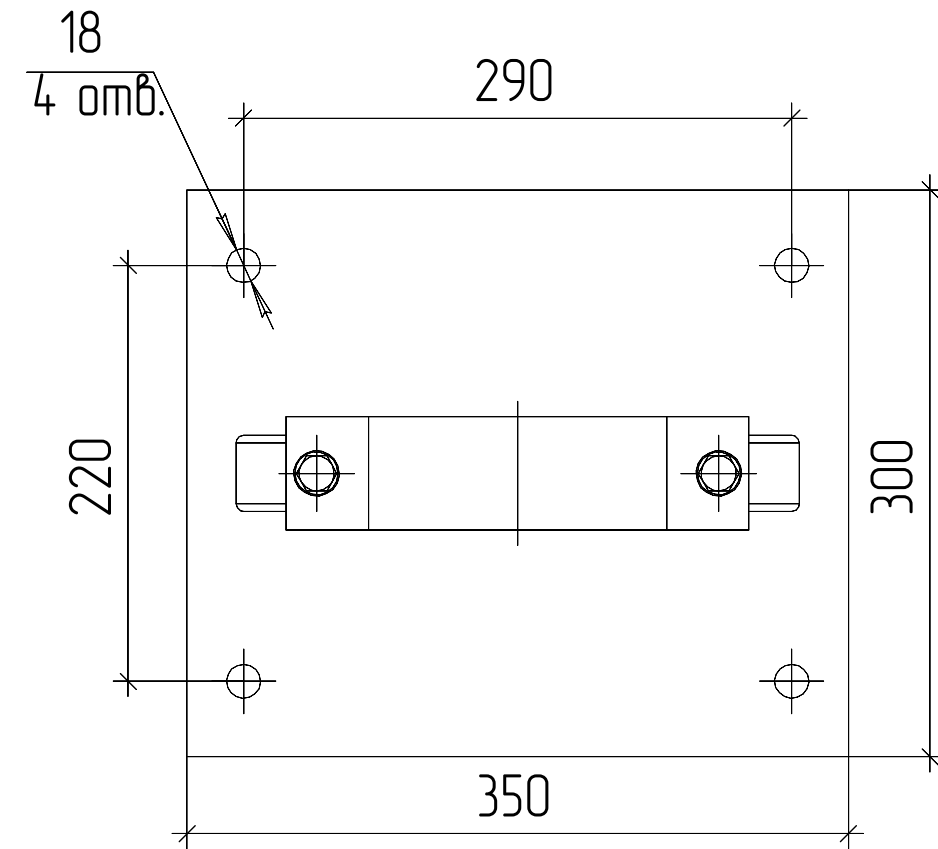
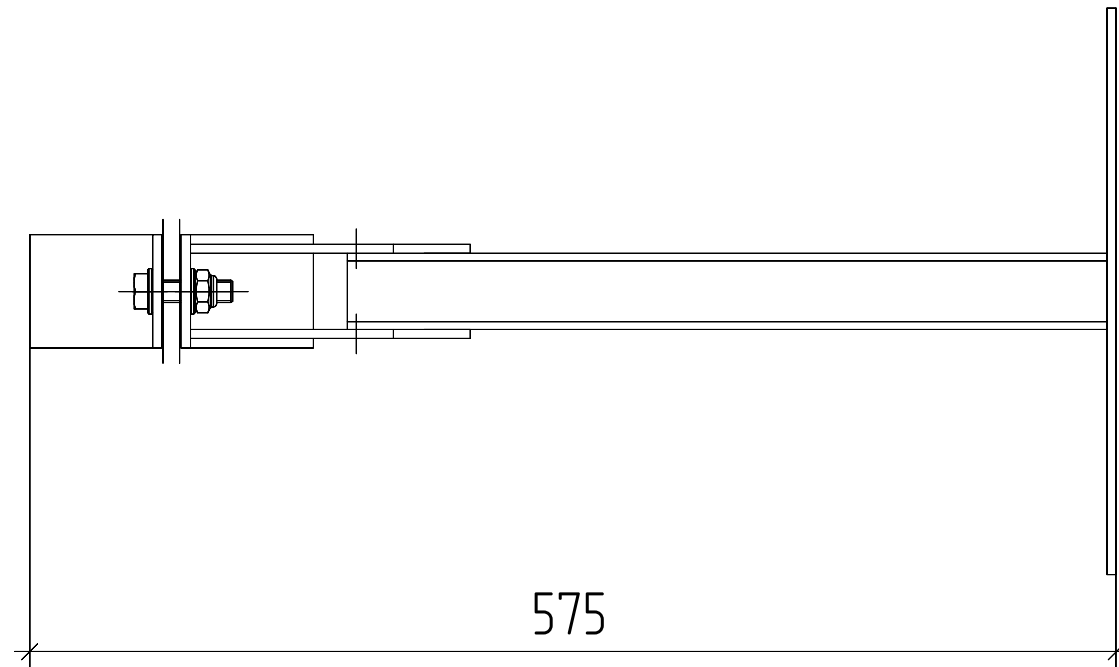
Инд. № дубл.

Взам. инд. №

Подп. и дата

Инд. № подл.

крмс-140



					крмс-140			
Изм.	Лист	№ докум.	Подп.	Дата	Кронштейн прижимной для трубы D=140мм ЕКР	Лист	Масса	Масштаб
Разраб.							8,5	1:4
Пров.						Лист	Листов	1
Т.контр.								
Н.контр.								
Утв.								

Перв. примен.

Справ. №

Подп. и дата

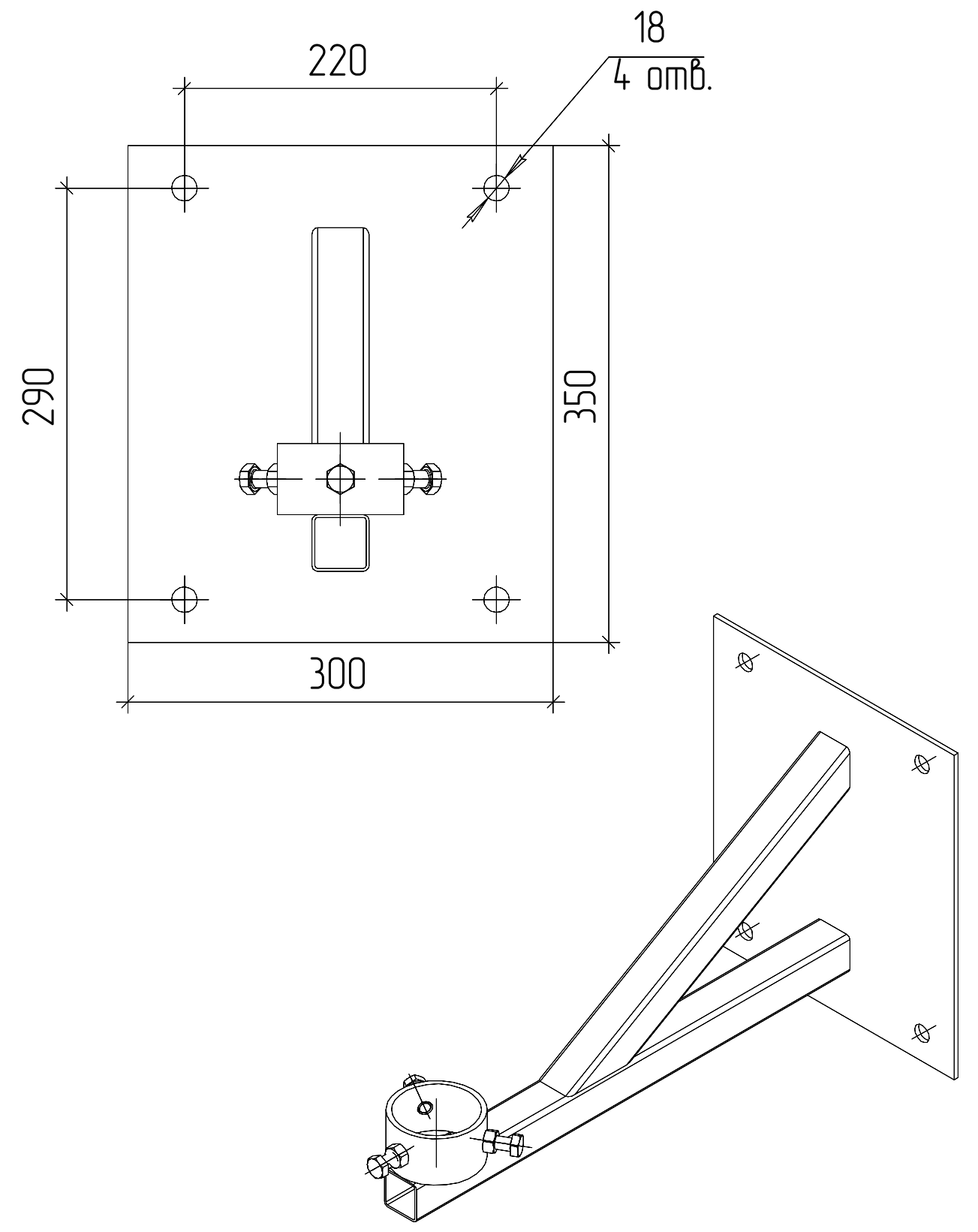
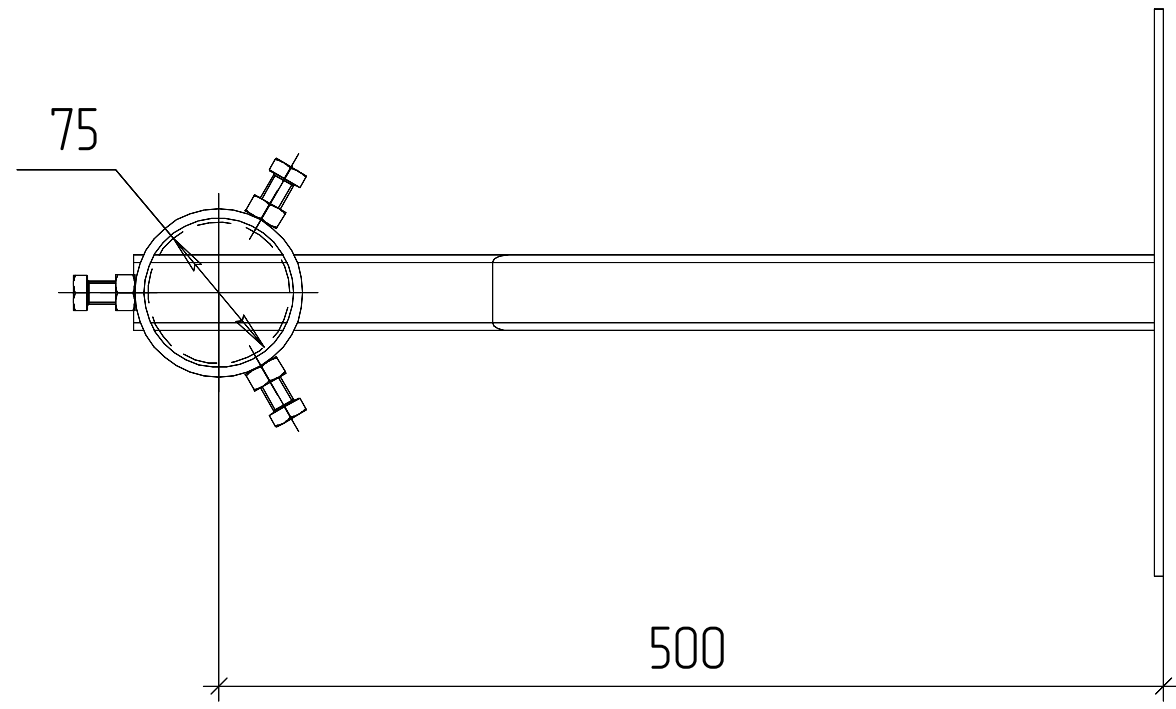
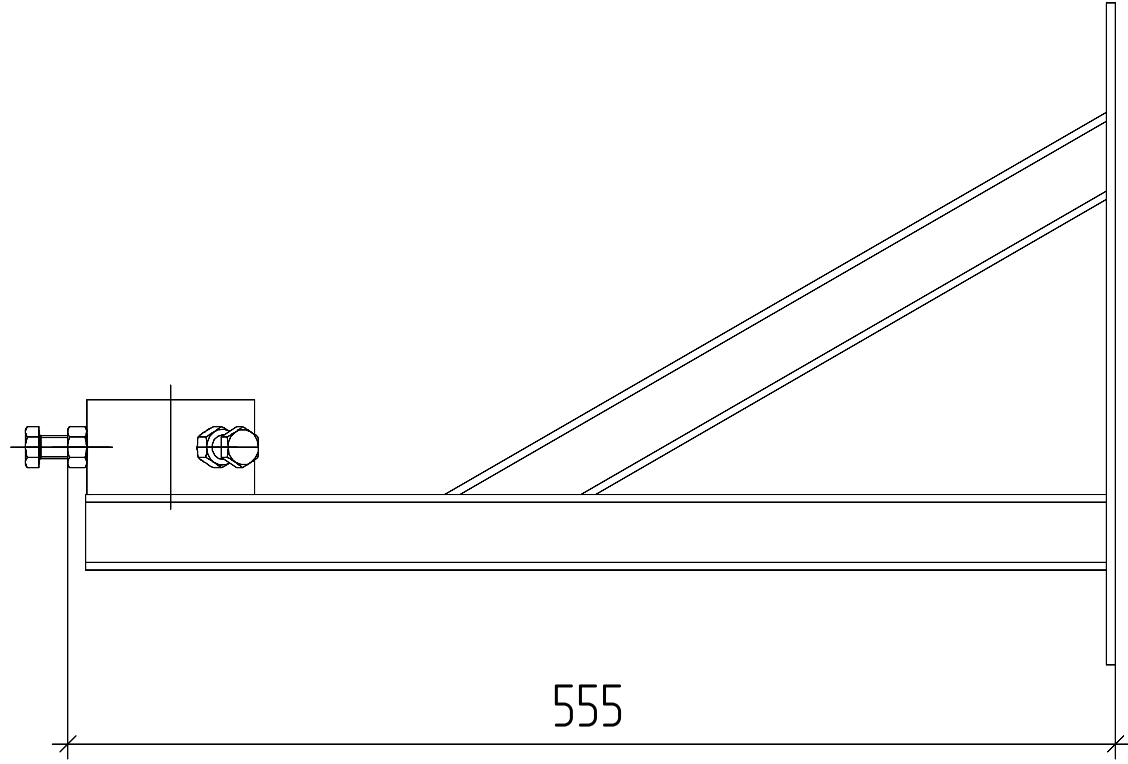
Инд. № дубл.

Взам. инд. №

Подп. и дата

Инд. № подл.

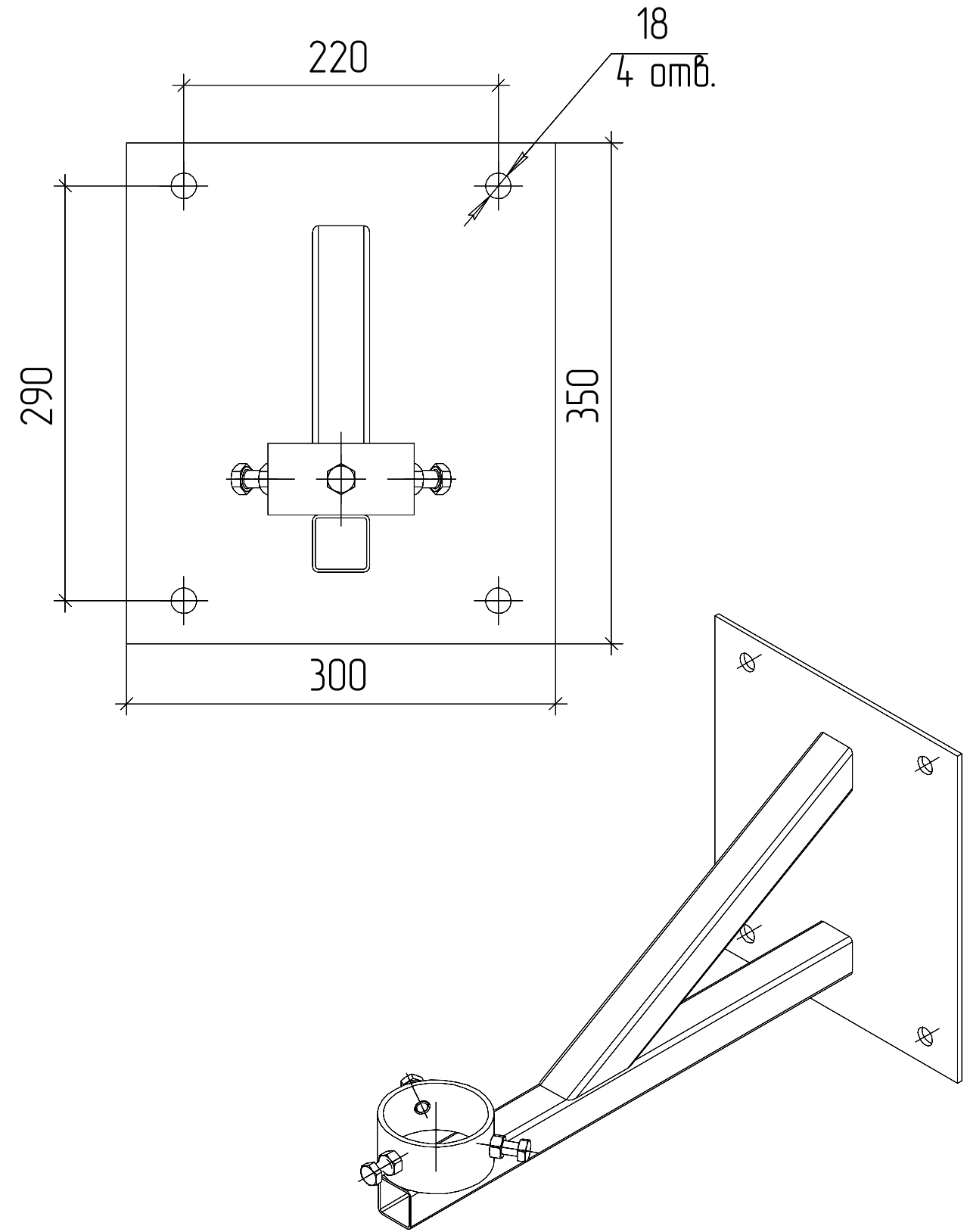
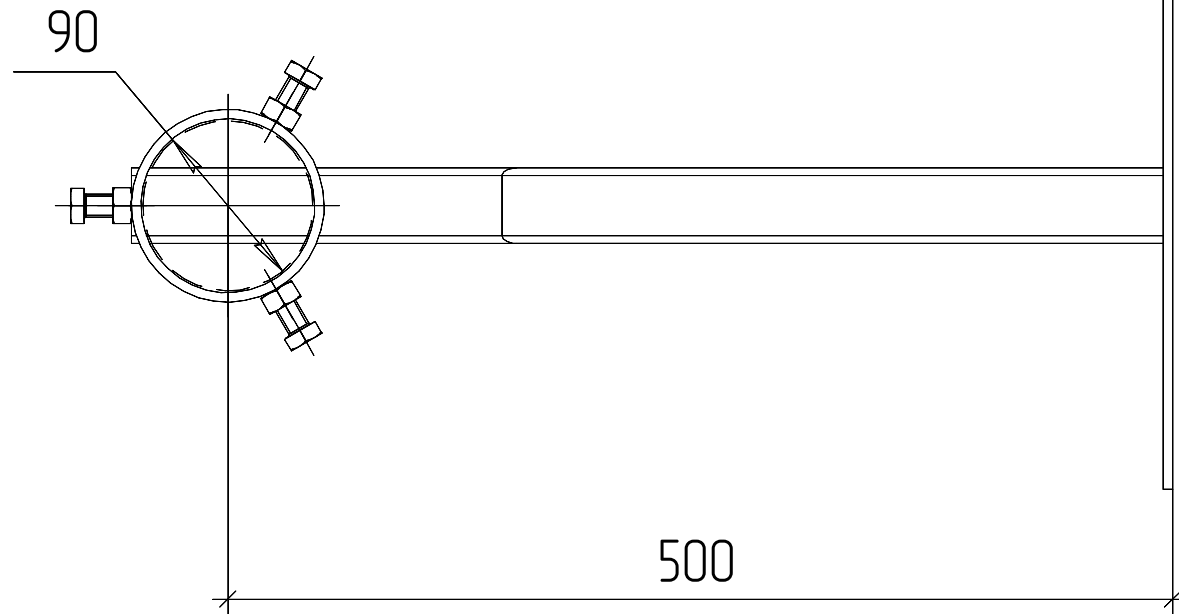
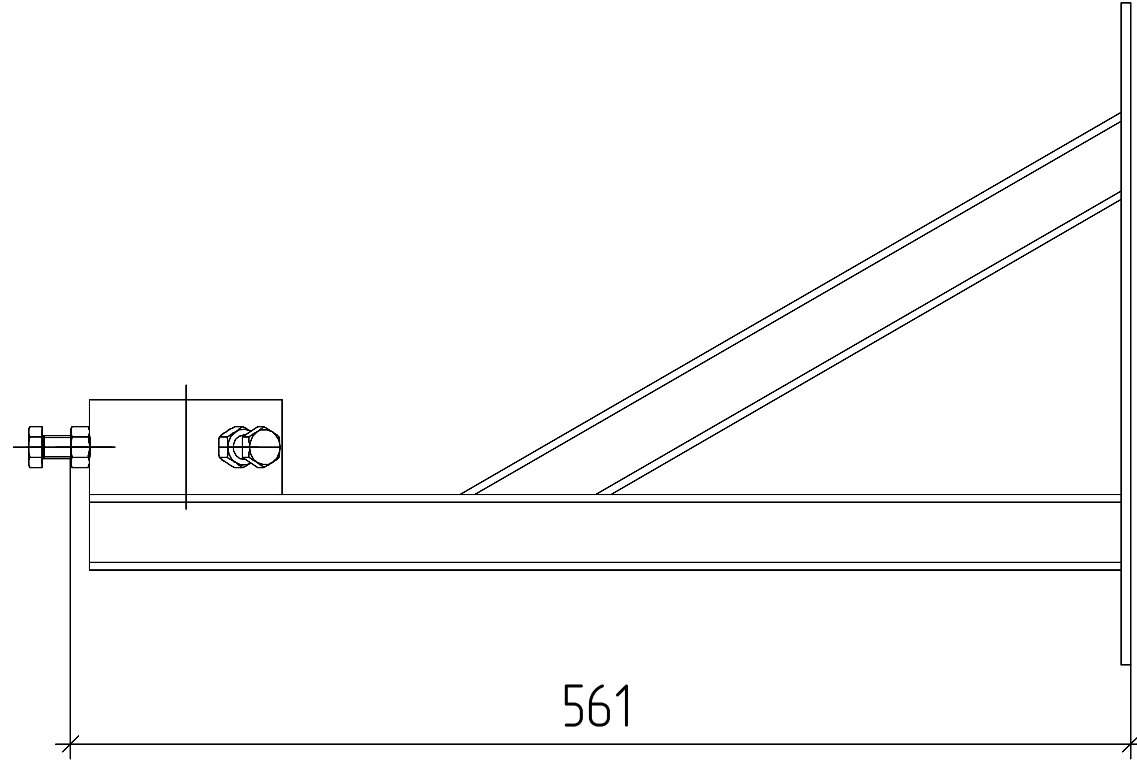
koms-75



Перв. примен.
Справ. №
Подп. и дата
Инд. № дубл.
Взам. инв. №
Подп. и дата
Инд. № подл.

					koms-75			
Изм.	Лист	№ докум.	Подп.	Дата	Кронштейн опорный для трубы D=75мм ЕКФ	Лит.	Масса	Масштаб
Разраб.							6,8	1:4
Пров.						Лист	Листов	1
Т.контр.								
Н.контр.								
Утв.								

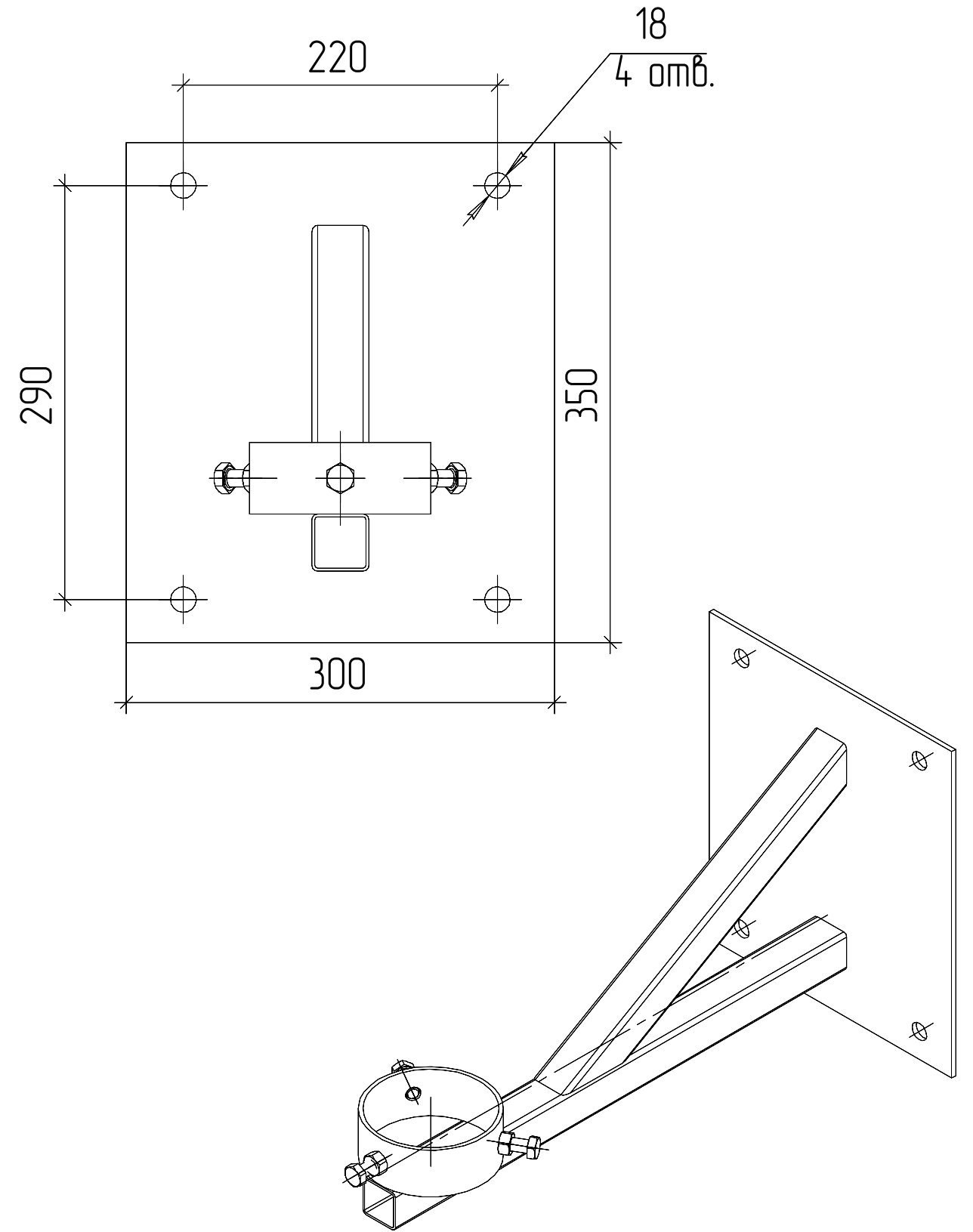
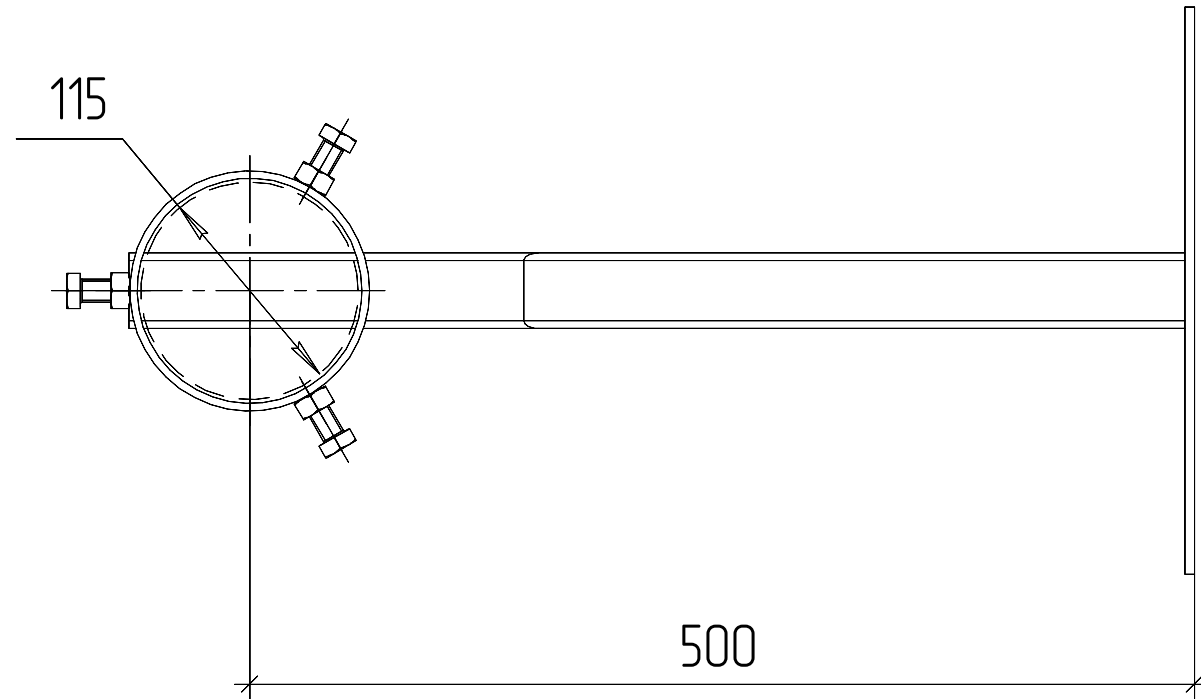
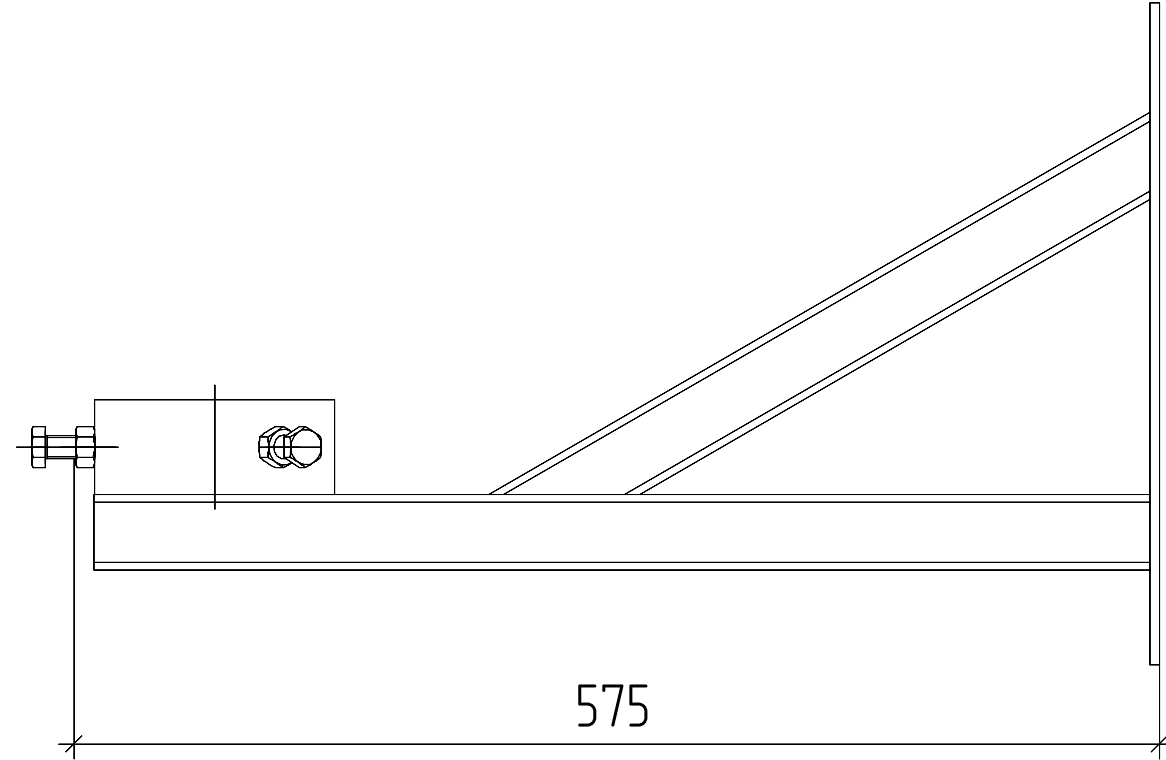
koms-90



					koms-90			
Изм.	Лист	№ докум.	Подп.	Дата	Кронштейн опорный для трубы D=90мм ЕКФ	Лист	Масса	Масштаб
Разраб.							6,9	1:4
Пров.								
Т.контр.						Лист	Листов	1
Н.контр.								
Утв.								

Перв. примен.  
Справ. №  
Подп. и дата  
Инд. № дубл.  
Взам. инв. №  
Подп. и дата  
Инд. № подл.

koms-115



					koms-115			
Изм.	Лист	№ докум.	Подп.	Дата	Кронштейн опорный для трубы D=115мм ЕКФ	Лист	Масса	Масштаб
Разраб.							7,0	1:4
Пров.								
Т.контр.						Лист	Листов	1
Н.контр.								
Утв.								

Перв. примен.

Справ. №

Подп. и дата

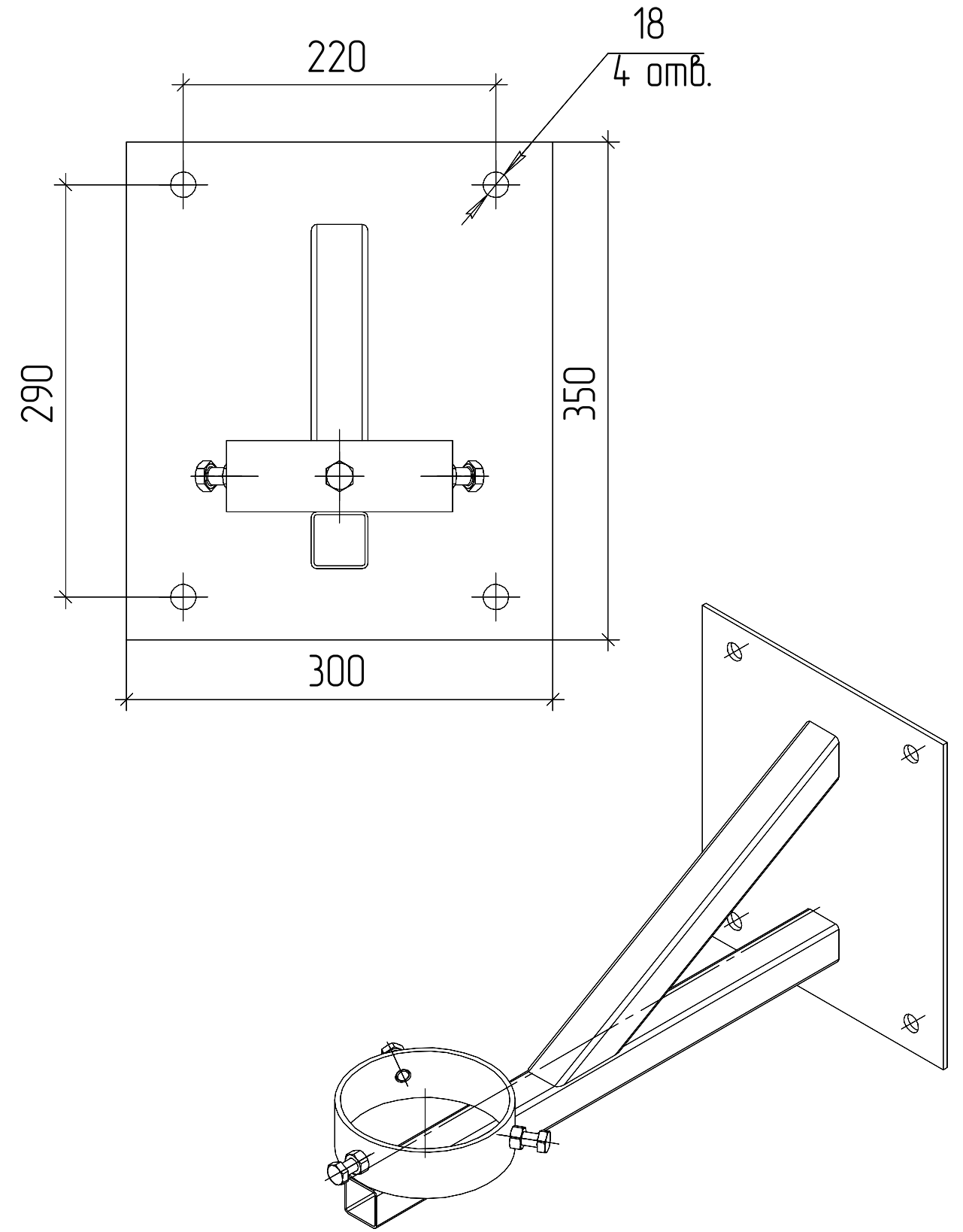
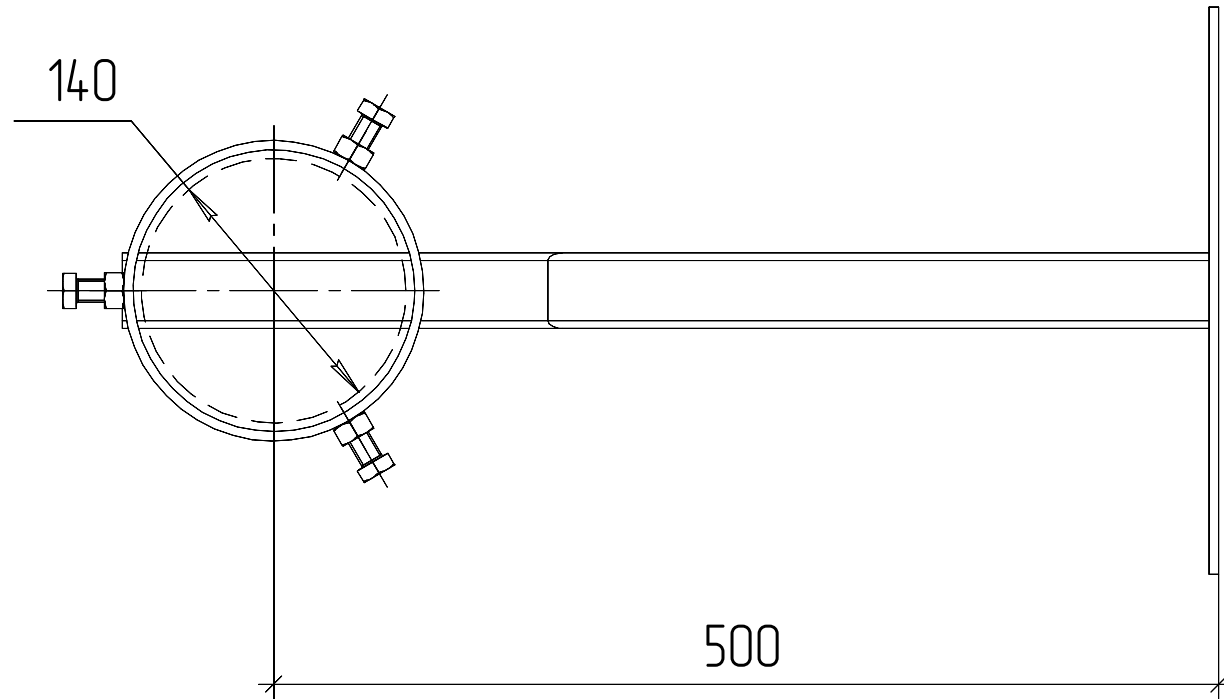
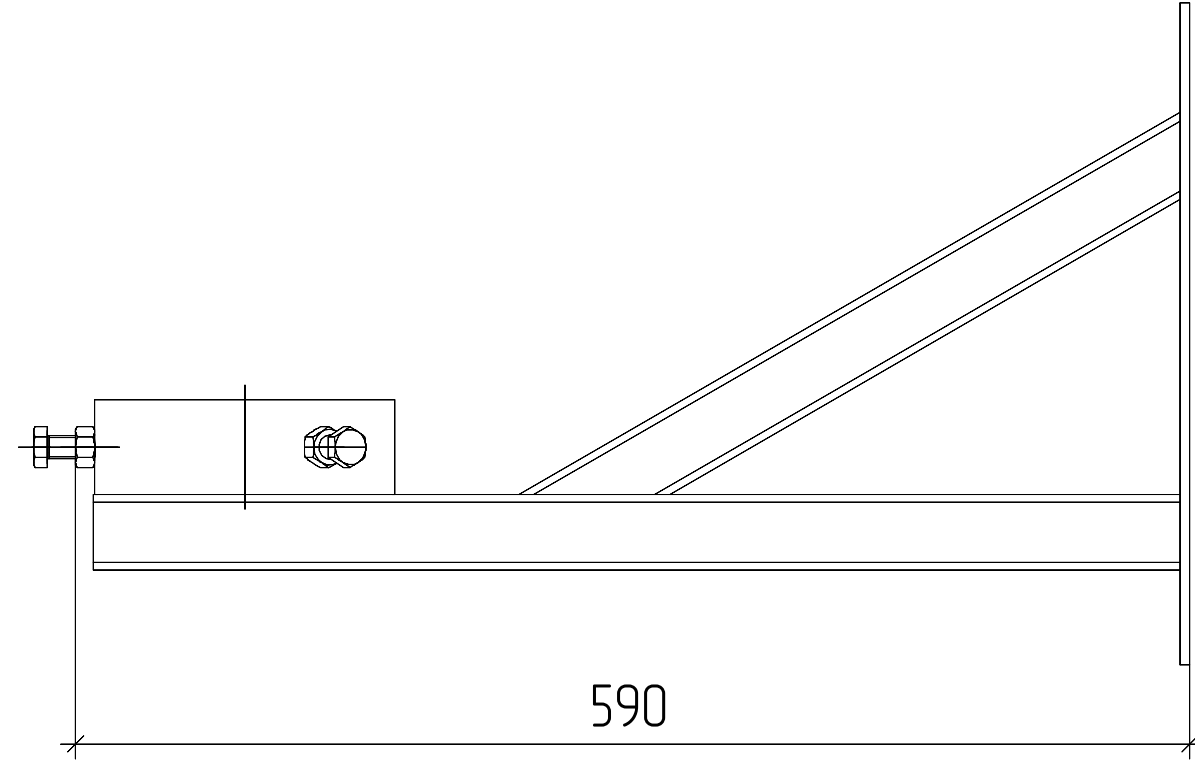
Инд. № дубл.

Взам. инд. №

Подп. и дата

Инд. № подл.

koms-140



					koms-140			
Изм.	Лист	№ докум.	Подп.	Дата	Кронштейн опорный для трубы D=140мм ЕКР	Лит.	Масса	Масштаб
Разраб.							7,3	1:4
Пров.						Лист	Листов	1
Т.контр.								
Н.контр.								
Утв.								

Перв. примен.

Справ. №

Подп. и дата

Инд. № дубл.

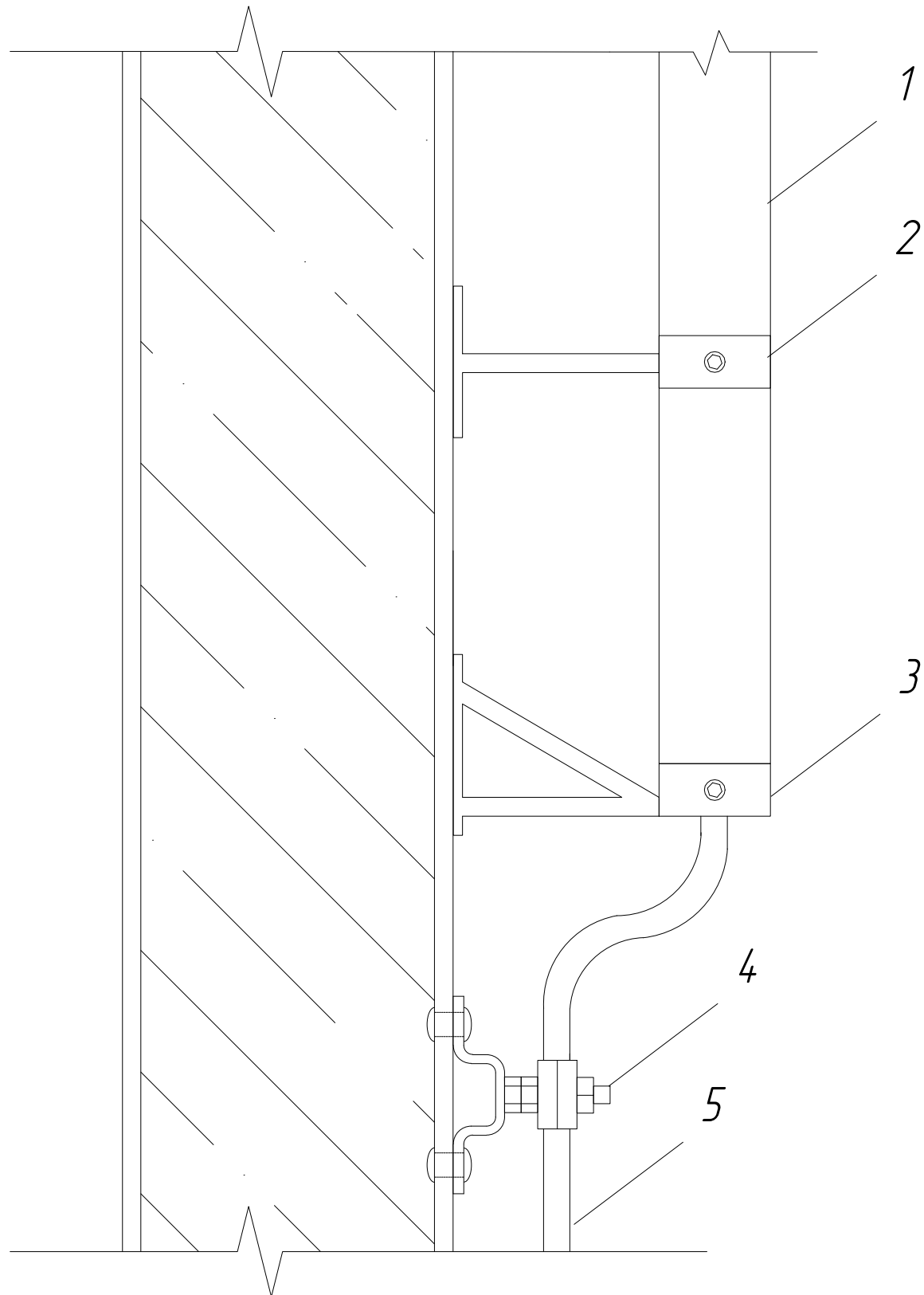
Взам. инд. №

Подп. и дата

Инд. № подл.

Узел 1

Узел крепления молниеприемной мачты



Применяемые материалы

№П.П	Наименование
1	Молниеприемник секционный стеновой пассивный
2	Кронштейн прижимной для трубы D=115мм
3	Кронштейн опорный для МССП
4	Держатель проводника на гор. и верт. пов., L=25мм
5	Пруток диаметр 8мм

Перб. примен.

Спраб. №

Подп. и дата

Инд. № дубл.

Взам. инв. №

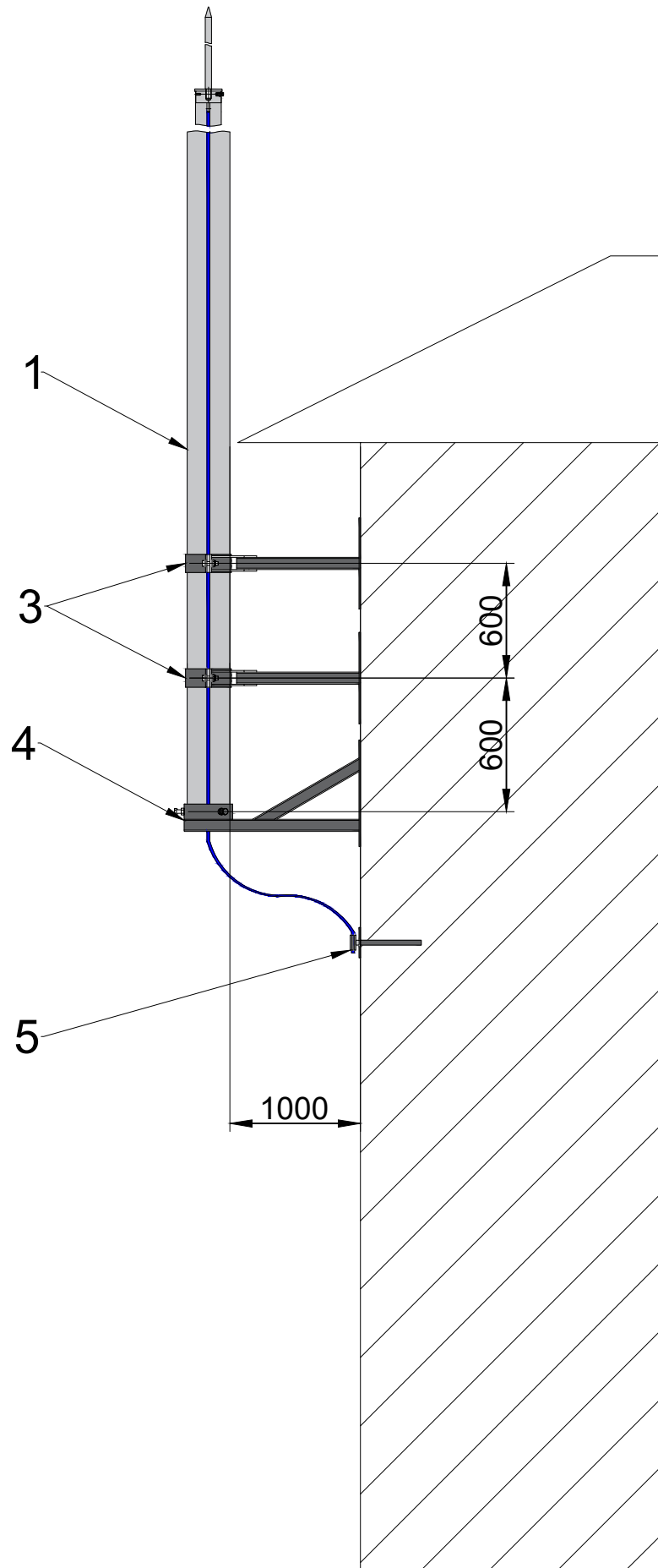
Подп. и дата

Инд. № подл.

					Узел 1			
Изм.	Лист	№ докум.	Подп.	Дата	Аксессуары для МССП и МССА	Лит.	Масса	Масштаб
Разраб.								
Пров.								
Т.контр.								
И.контр.								
Утв.								
						Лист	Листов	

Узел 2

Узел фиксации стенового молниеприемника



Применяемые материалы

№П.П	Наименование
1	Молниеприемная мачта
2	металлический двойной трос, идет в комплекте с молниеприемной мачтой
3	Кронштейн прижимной для трубы
4	Кронштейн опорный для МССП-МССА
5	Зажим прута унив. малый 51510 HZ (30x30мм) с анкером ЕКФ

Перв. примен.

Справ. №

Подп. и дата

Инд. № дубл.

Взам. инв. №

Подп. и дата

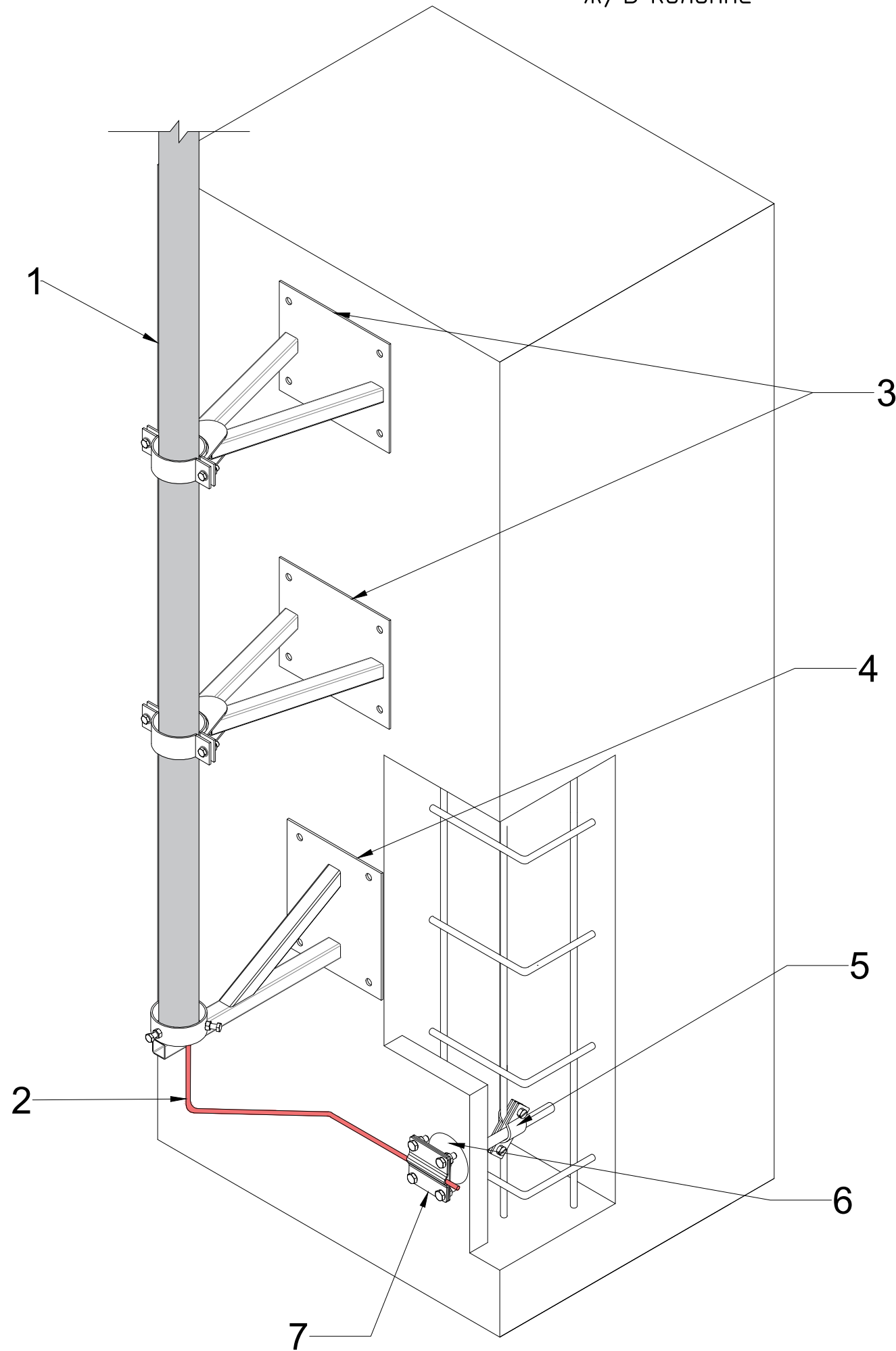
Инд. № подл.

Узел 2

					Узел 2		
					Лит.	Масса	Масштаб
Изм.	Лист	№ докум.	Подп.	Дата	Аксессуары для МССП и МССА		
Разраб.							
Пров.							
Т.контр.					Лист	Листов	
Н.контр.							
Утв.							

Узел 3

Узел фиксации стенового молниеприемника на Ж/Б колонне



Применяемые материалы

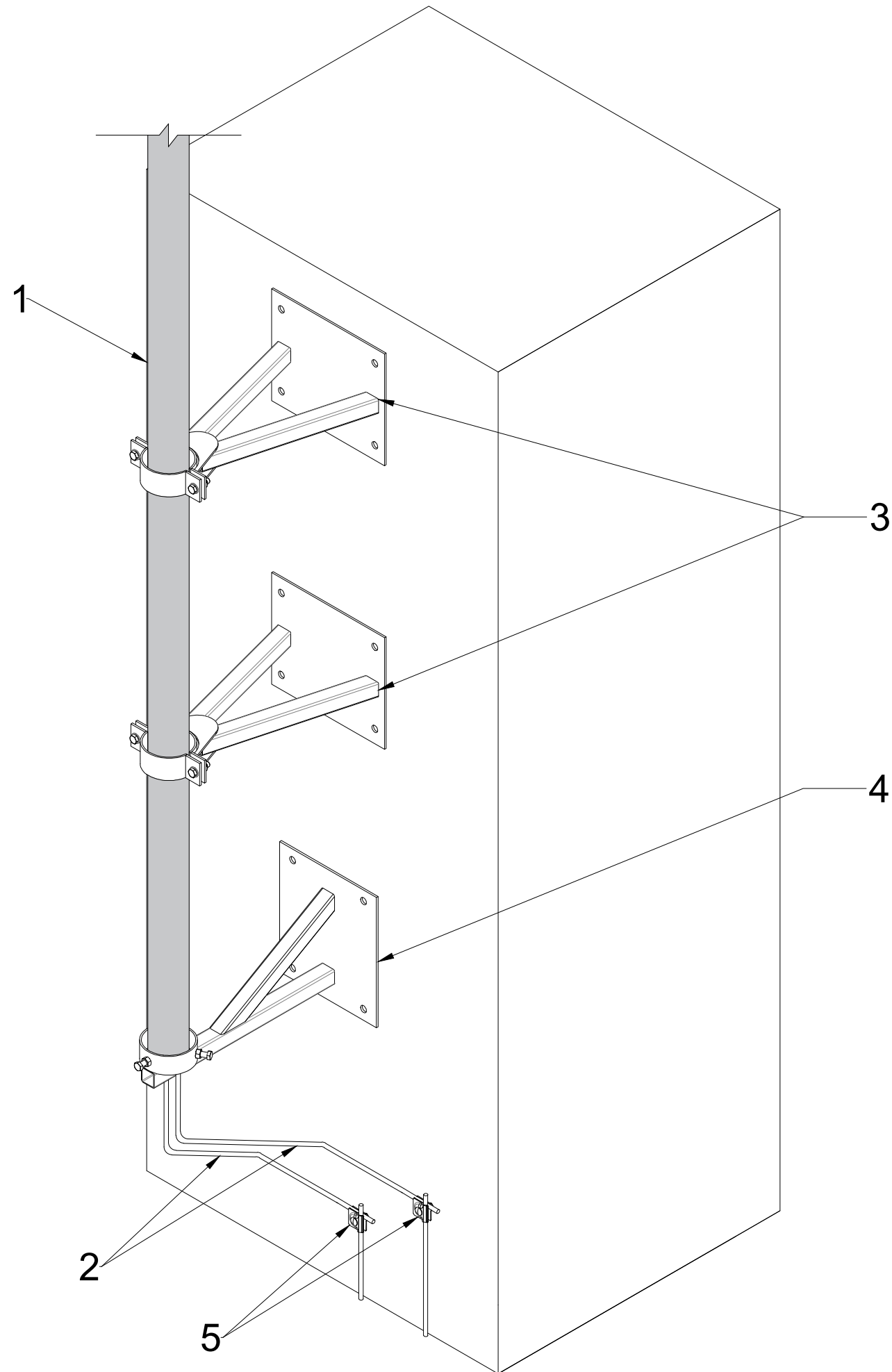
№П.П	Наименование
1	Молниеприемная мачта
2	металлический трос, идет в комплекте с молниеприемной мачтой
3	Кронштейн прижимной для трубы
4	Кронштейн опорный для МССП-МССА
5	Зажим диаг. для заз. пров. - толщ. металла 4 мм (гс-57082-4)
6	Точка заземления. закладная D=80мм, резьба M16, L=200мм (гс-22016)
7	Зажим полоса-прут на штыре (Ip-g6606-e1302)

Перв. примен.  
Справ. №  
Подп. и дата  
Инд. № дубл.  
Взам. инв. №  
Подп. и дата  
Инд. № подл.

					Узел 3		
Изм.	Лист	№ докум.	Подп.	Дата	Лит.	Масса	Масштаб
Разраб.							
Пров.							
Т.контр.							
И.контр.							
Утв.							
					Аксессуары для МССП и МССА		
					Лист	Листов	

Узел 4

Узел фиксации стенового молниеприемника



Применяемые материалы

№П.П	Наименование
1	Молниеприемная мачта
2	металлический двойной трос, идет в комплекте с молниеприемной мачтой
3	Кронштейн прижимной для трубы
4	Кронштейн опорный для МССП-МССА
5	Зажим прута унив. малый 51510 HZ (30x30мм) с анкером ЕКФ

Перв. примен.

Спраб. №

Подп. и дата

Инд. № дубл.

Взам. инв. №

Подп. и дата

Инд. № подл.

Изм.	Лист	№ докум.	Подп.	Дата
Разраб.				
Пров.				
Т.контр.				
Н.контр.				
Утв.				

Узел 4

Аксессуары для МССП и МССА

Лит.	Масса	Масштаб
Лист	Листов	