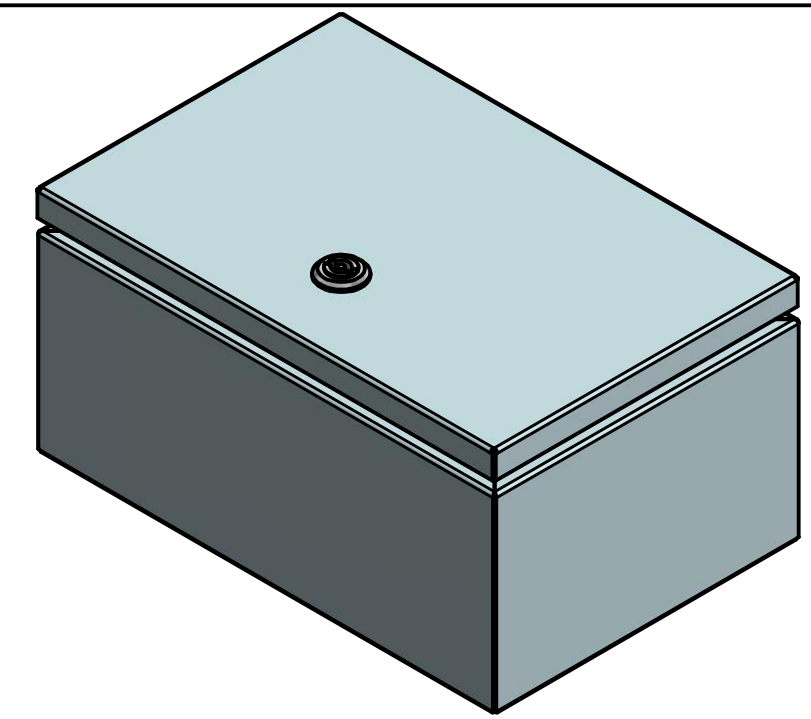
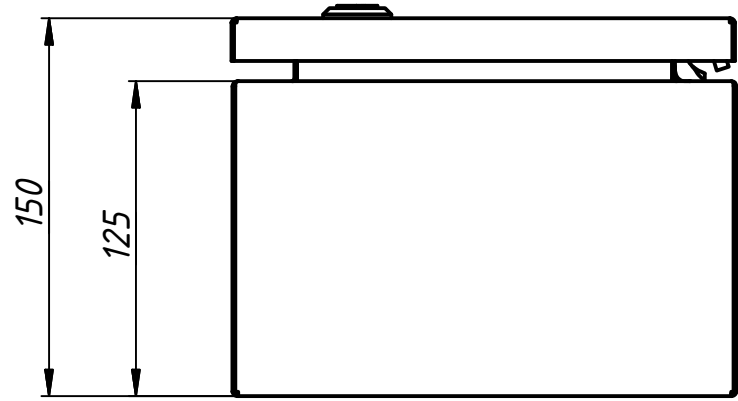
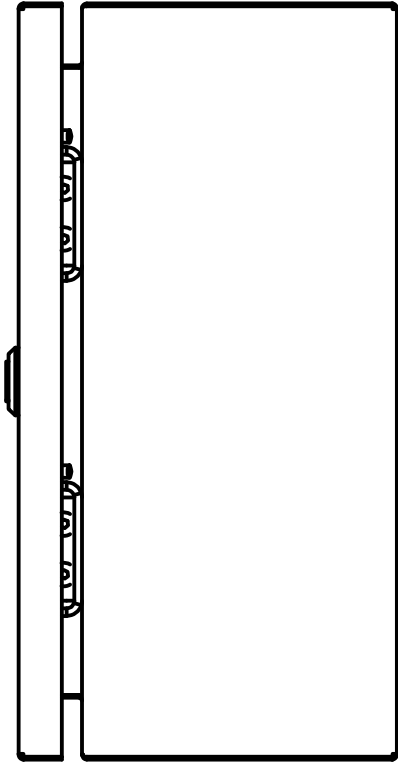


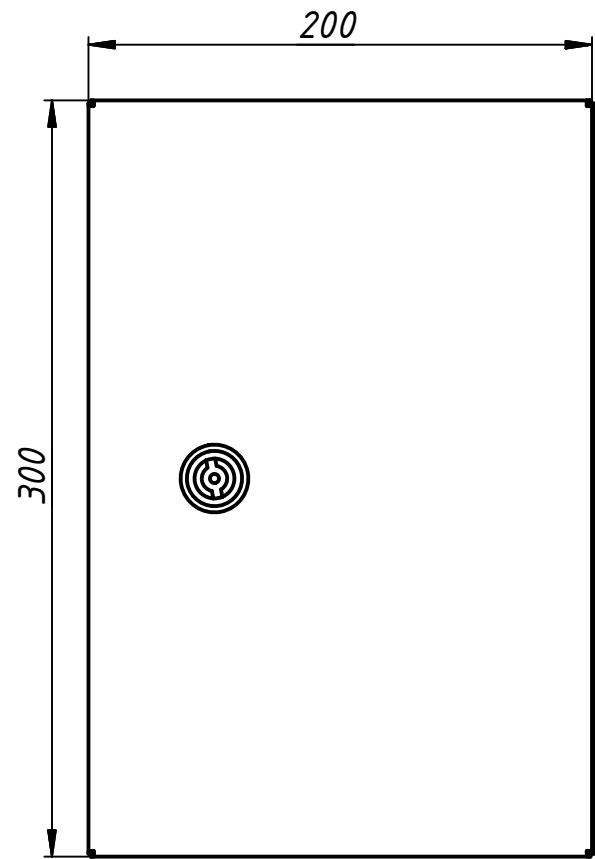
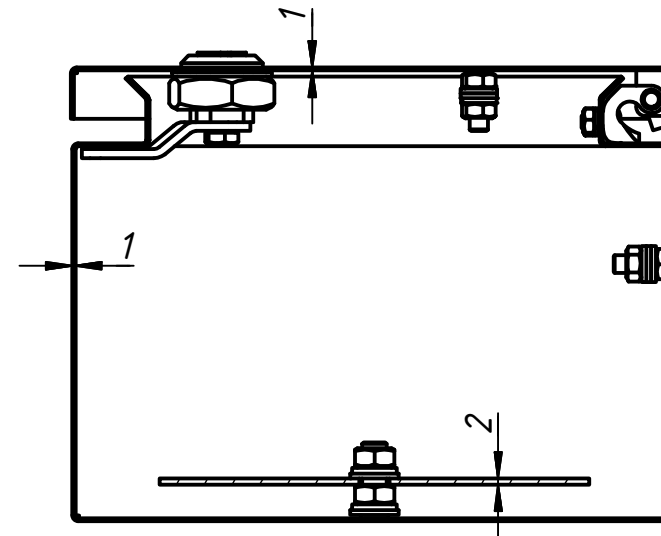
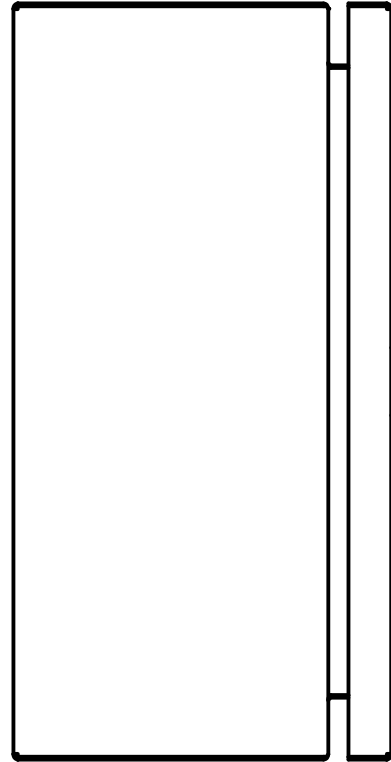
Вид снизу



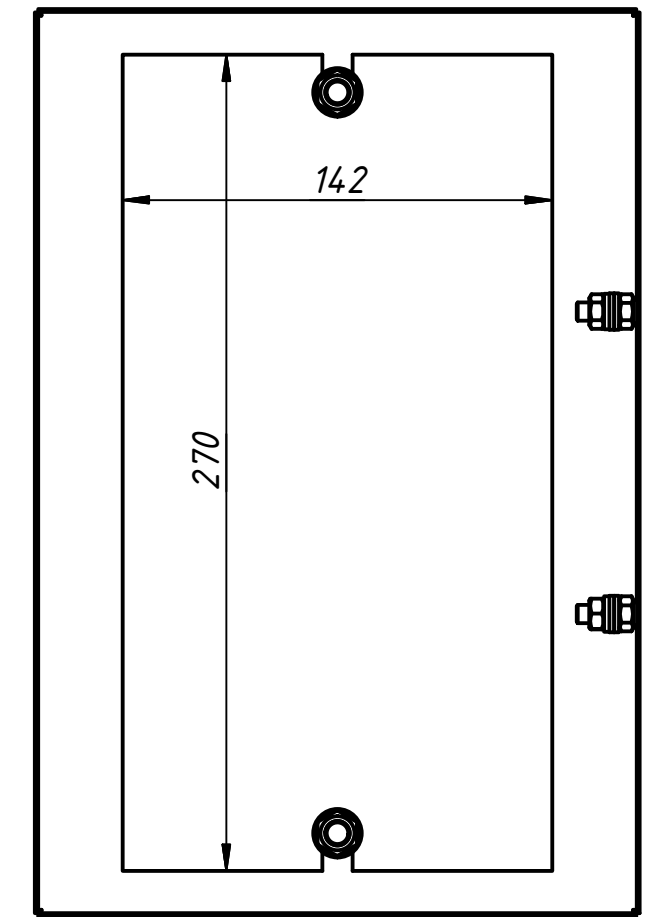
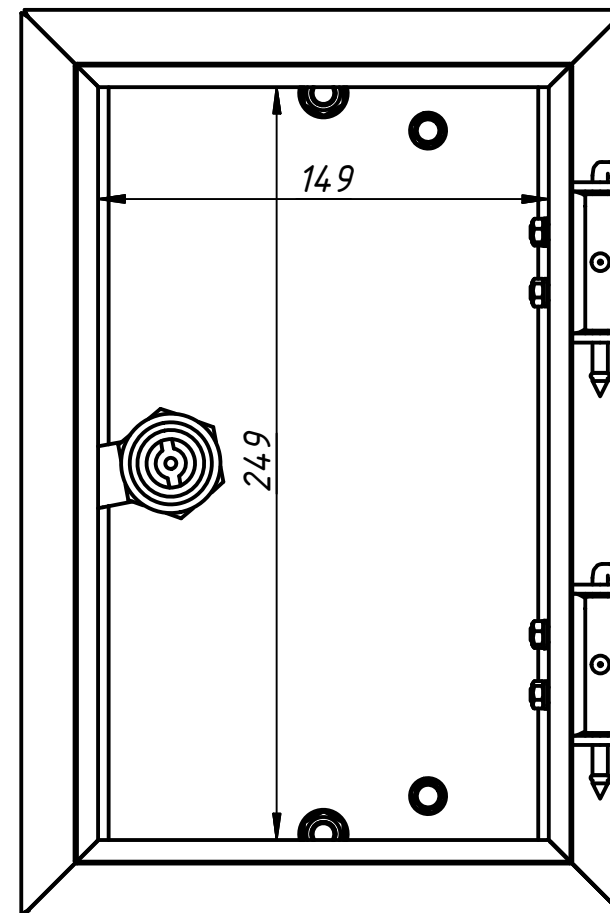
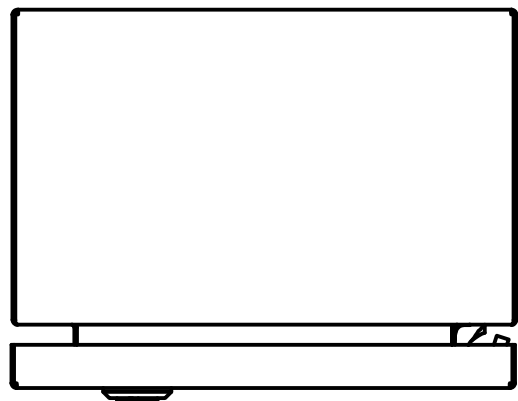
Вид справа



Вид слева



Вид сверху



|      |      |          |       |      |
|------|------|----------|-------|------|
| Изм. | Лист | № докум. | Подп. | Дата |
|      |      |          |       |      |