

Щиты этажные ЩЭ EKF BASIC



Корпусы щитов этажных серии ЩЭ EKF BASIC предназначены для приема, поквартирного распределения и учета электроэнергии, а также защиты групповых линий квартир при перегрузках и коротких замыканиях. Для размещения устройств телефонной, радиотрансляционной, телевизионной аппаратуры и других слаботочных систем. Поставляются в собранном виде. Имеют сварную конструкцию с несъемной монтажной рамой. Щиты шинами и ответвительными сжимами «Орех» не комплектуются.



Установка заподлицо со стеной








Мастер-ключ



Замок-защелка в распределительном отсеке, для безключевого доступа к коммутации модульного оборудования

Изображение	Наименование	Габариты (В × Ш × Г), мм	Габариты ниши (В × Ш × Г), мм	Способ установки	Максимальный размер счетчика на 1 кв. (В × Ш × Г), мм	Максимальное количество модульных расстояний на 1 кв., шт.	Артикул
	Щит этажный 2 кв. (1000x950x150) EKF BASIC	1000 × 950 × 150	Мин. 910 × 870 × 135 Макс. 980 × 930 × [135 и более]	Встраиваемый	250 × 155 × 110	9 (165мм)	mb28-v-2
	Щит этажный 3 кв. (1000x950x150) EKF BASIC				250 × 155 × 110	9 (165мм)	mb28-v-3
	Щит этажный 4 кв. (1000x950x150) EKF BASIC				250 × 155 × 110	9 (165мм)	mb28-v-4
	Щит этажный 5 кв. (1000x950x150) EKF BASIC				170 × 155 × 110	6 (110мм)	mb28-v-5
	Щит этажный 6 кв. (1000x950x150) EKF BASIC				170 × 155 × 110	6 (110мм)	mb28-v-6
	Щит этажный 7 кв. (1000x950x150) EKF BASIC				130 × 155 × 110	4 (74мм)	mb28-v-7
	Щит этажный 8 кв. (1000x950x150) EKF BASIC				130 × 155 × 110	4 (74мм)	mb28-v-8
	Щит этажный до 8 кв. без окон (1000x950x150) EKF BASIC				130 × 155 × 110	4 (74мм)	mb28-v-bo
	ЩЭ 7 кв. 2х-дверный (1000x950x150) EKF BASIC	1000 × 950 × 150	Мин. 910 × 870 × 135 Макс. 980 × 930 × [135 и более]	Встраиваемый	185 × 90 × 65	3 (55мм)	mb28-v-7-2
	ЩЭ 8 кв. 2х-дверный (1000x950x150) EKF BASIC				185 × 90 × 65	3 (55мм)	mb28-v-8-2
	ЩЭ 9 кв. 2х-дверный (1000x950x150) EKF BASIC				145 × 90 × 65	3 (55мм)	mb28-v-9-2
	ЩЭ 10 кв. 2х-дверный (1000x950x150) EKF BASIC				145 × 90 × 65	3 (55мм)	mb28-v-10
	ЩЭ 11 кв. 2х-дверный (1000x950x150) EKF BASIC				130 × 90 × 65	3 (55мм)	mb28-v-11-2
	ЩЭ 12 кв. 2х-дверный (1000x950x150) EKF BASIC				130 × 90 × 65	3 (55мм)	mb28-v-12-2

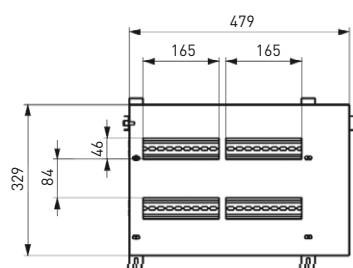
	Щит этажный 2 кв. слаботочный отсек слева (1000x950x150) EKF BASIC	1000 × 950 × 150	Мин. 910 × 870 × 135 Макс. 980 × 930 × (135 и более)	Встраиваемый	250 × 155 × 110	9 (165мм)	mb28-v-2z
	Щит этажный 3 кв. слаботочный отсек слева (1000x950x150) EKF BASIC				250 × 155 × 110	9 (165мм)	mb28-v-3z
	Щит этажный 4 кв. слаботочный отсек слева (1000x950x150) EKF BASIC				250 × 155 × 110	9 (165мм)	mb28-v-4z
	Щит этажный 5 кв. слаботочный отсек слева (1000x950x150) EKF BASIC				170 × 155 × 110	6 (110мм)	mb28-v-5z
	Щит этажный 6 кв. слаботочный отсек слева (1000x950x150) EKF BASIC				170 × 155 × 110	6 (110мм)	mb28-v-6z
	Щит этажный 7 кв. слаботочный отсек слева (1000x950x150) EKF BASIC				130 × 155 × 110	4 (74мм)	mb28-v-7z
	Щит этажный 8 кв. слаботочный отсек слева (1000x950x150) EKF BASIC				130 × 155 × 110	4 (74мм)	mb28-v-8z
	Щит этажный до 8 кв. без окон слаботочный отсек слева (1000x950x150) EKF BASIC				130 × 155 × 110	4 (74мм)	mb28-v-boz
	Кожух для навесной установки ЩЭ универсальный (995x945x160) EKF BASIC	995 × 945 × 160	-	Навесной	-	-	mb28-28-k
	Щит этажный 2 кв. без слаботочного отсека (1000x650x150) EKF BASIC	1000 × 650 × 150	Мин. 910 × 570 × 135 Макс. 980 × 630 × (135 и более)	Встраиваемый	250 × 155 × 110	9 (165мм)	mb28-v-2r
	Щит этажный 3 кв. без слаботочного отсека (1000x650x150) EKF BASIC				250 × 155 × 110	9 (165мм)	mb28-v-3r
	Щит этажный 4 кв. без слаботочного отсека (1000x650x150) EKF BASIC				250 × 155 × 110	9 (165мм)	mb28-v-4r
	Щит этажный 5 кв. без слаботочного отсека (1000x650x150) EKF BASIC				170 × 155 × 110	6 (110мм)	mb28-v-5r
	Щит этажный 6 кв. без слаботочного отсека (1000x650x150) EKF BASIC				170 × 155 × 110	6 (110мм)	mb28-v-6r
	Щит этажный 7 кв. без слаботочного отсека (1000x650x150) EKF BASIC				130 × 155 × 110	4 (74мм)	mb28-v-7r
	Щит этажный 8 кв. без слаботочного отсека (1000x650x150) EKF BASIC				130 × 155 × 110	4 (74мм)	mb28-v-8r
	Щит этажный до 8 кв. без окон и без слаботочного отсека (1000x650x150) EKF BASIC				130 × 155 × 110	4 (74мм)	mb28-v-bor
	ЩЭ 7 кв. 1-дверный без слаботочного отсека (1000x650x150) EKF BASIC	1000 × 650 × 150	Мин. 910 × 570 × 135 Макс. 980 × 630 × (135 и более)	Встраиваемый	185 × 90 × 65	3 (55мм)	mb28-v-7-1r
	ЩЭ 8 кв. 1-дверный без слаботочного отсека (1000x650x150) EKF BASIC				185 × 90 × 65	3 (55мм)	mb28-v-8-1r
	ЩЭ 9 кв. 1-дверный без слаботочного отсека (1000x650x150) EKF BASIC				145 × 90 × 65	3 (55мм)	mb28-v-9-1r
	ЩЭ 10 кв. 1-дверный без слаботочного отсека (1000x650x150) EKF BASIC				145 × 90 × 65	3 (55мм)	mb28-v-10-1r
	ЩЭ 11 кв. 1-дверный без слаботочного отсека (1000x650x150) EKF BASIC				130 × 90 × 65	3 (55мм)	mb28-v-11-1r
	ЩЭ 12 кв. 1-дверный без слаботочного отсека (1000x650x150) EKF BASIC				130 × 90 × 65	3 (55мм)	mb28-v-12-1r
	Кожух для навесной установки ЩЭ без слаботочного отсека (995x645x160) EKF BASIC	995 × 645 × 160	-	Навесной	-	-	mb28-k-r

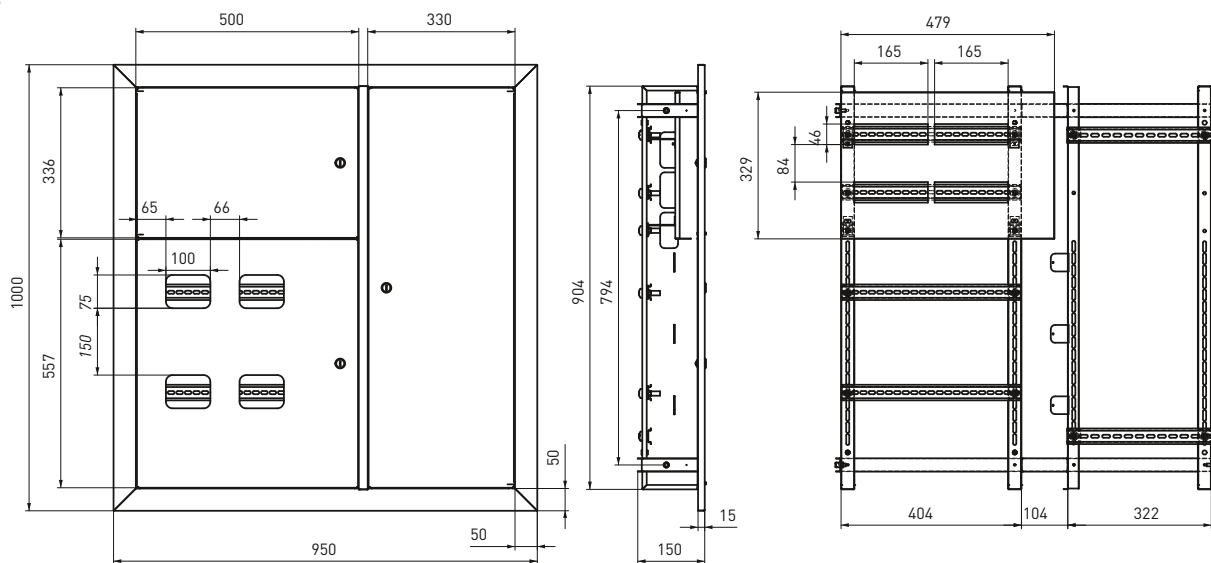
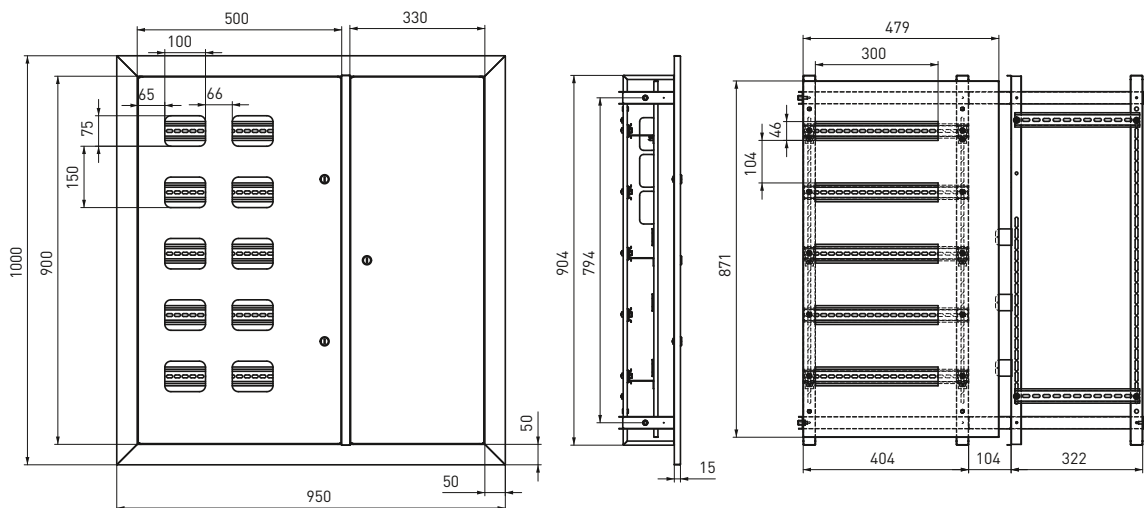
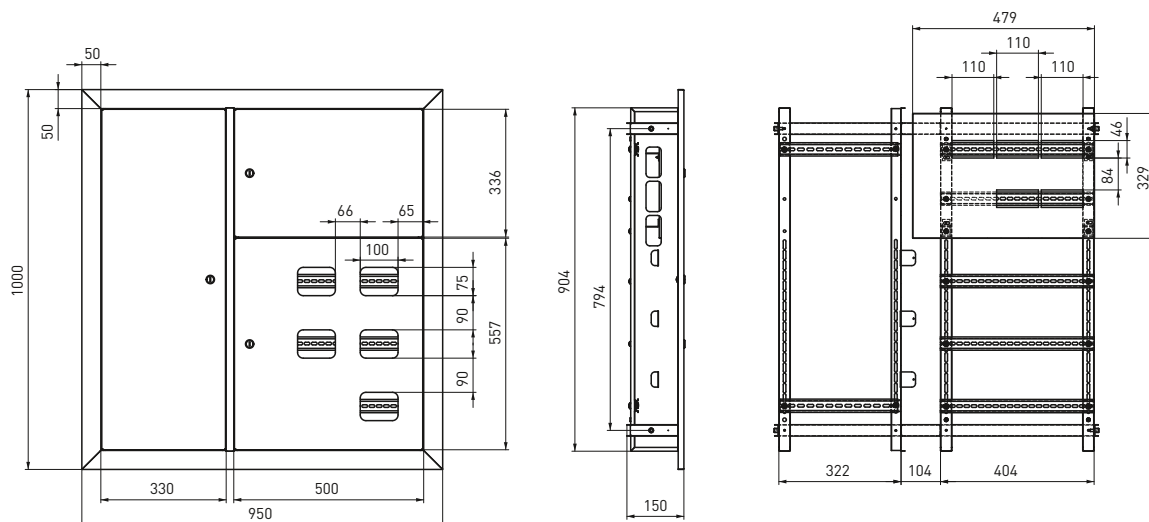
ТЕХНИЧЕСКИЕ ХАРАКТЕРИСТИКИ

Параметры	Значения
Номинальное напряжение, В	230 / 400
Номинальный ток, А	125
Кол-во модулей в распредел. отсеке	до 36
Тип покрытия	Порошковое окрашивание
Цвет	RAL 7035 (шагрень)
Угол открытия дверей	120°
Степень защиты по ГОСТ 14254	IP31

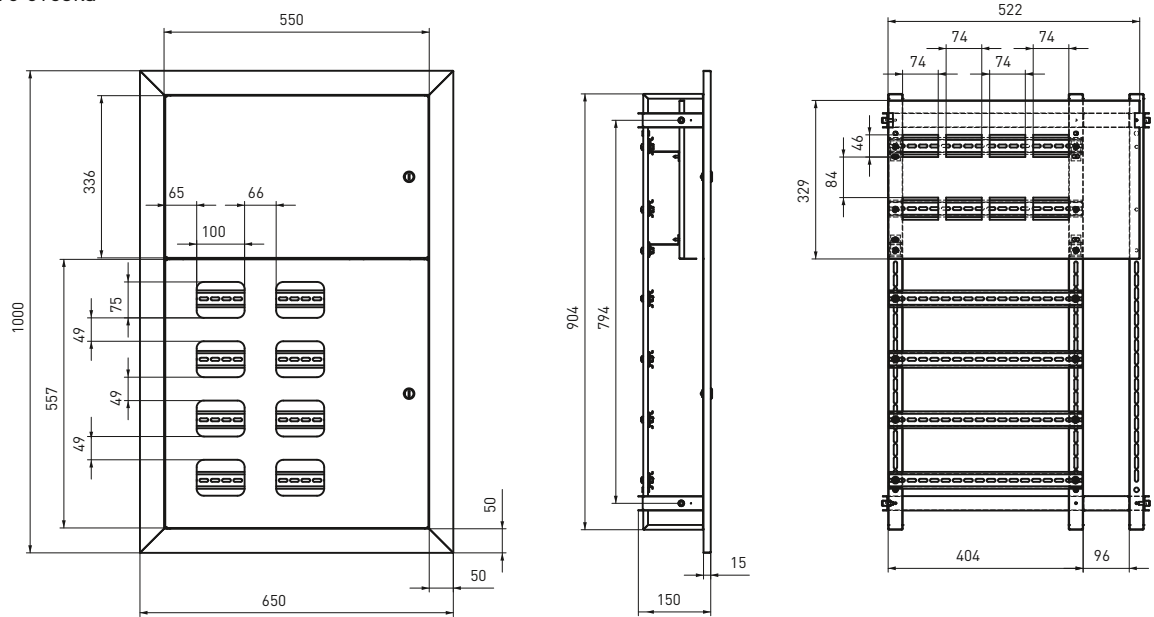
Габаритные и установочные размеры

Фальшпанель для распределительного отсека

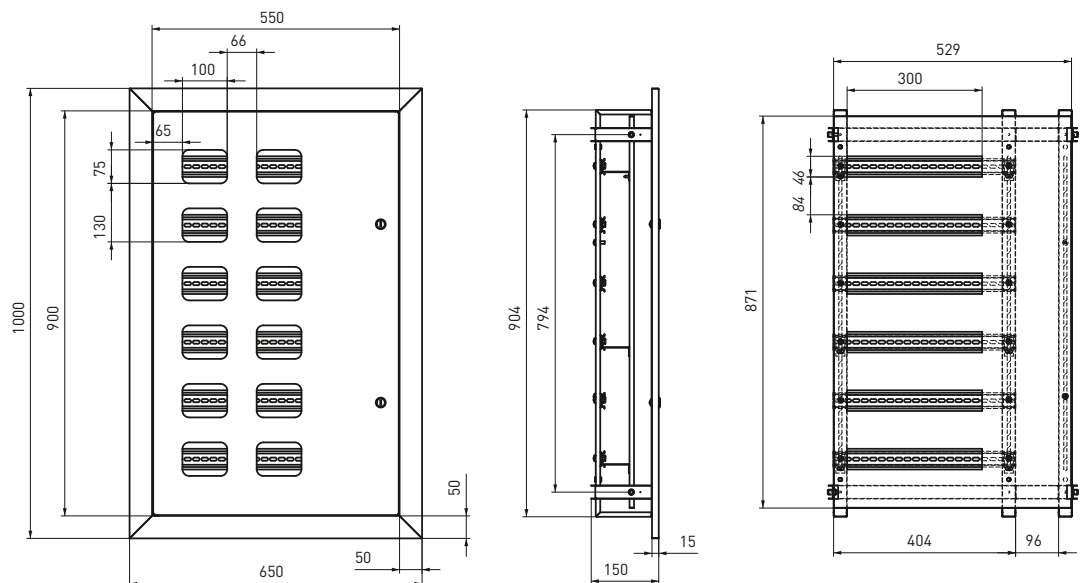


ЩЭ встраиваемый
на 2-8 кв.

 ЩЭ встраиваемый
на 7-12 кв.

 ЩЭ встраиваемый
на 2-8 кв. слаботочный
отсек слева


ЩЭ встраиваемый на 2-8 кв.
без слаботочного отсека



ЩЭ встраиваемый на 7-12 кв.
без слаботочного отсека



Типовая комплектация

1. Паспорт – 1 шт.
2. Металлокорпус – 1 шт.
3. DIN-рейки для распределительного отсека: 1-2 кв. – 1 шт., 3-8 кв. – 2 шт.
4. DIN-рейки для вводно-учетного отсека: 1-2 кв. – 1 шт., 3-4 кв. – 2 шт. 5-6 кв. – 3 шт., 7-8 кв. – 4 шт.
5. DIN-рейки для слаботочного отсека – 2 шт.
6. Замок металлический IP31 – 3 шт. (одна секретность).
7. Окно учета пластиковое – по количеству квартир.
8. Болт распорный M8x50 – 4 шт.
9. Наклейка «Молния» – 1 шт.