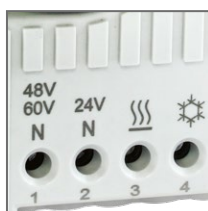


## Термостат NO/NC (охлаждение / обогрев) на DIN-рейку EKF



ГОСТ Р МЭК 730-2-1-94

Термостат NO/NC (охлаждение / обогрев) на DIN-рейку EKF создан для поддержания фиксированной температуры внутри помещения или в корпусах электроустройств. Предназначен для управления исполнительными устройствами: калориферами и вентиляторами, а также для оповещения о превышении предельной температуры.



Совмещенное управление нагревателем и вентилятором

Высокая точность регулировки за счет электронных компонентов

Компактность

Простой монтаж на DIN-рейку

Наименование	Тип контакта	Масса нетто, кг	Артикул
Термостат NO/NC (охлаждение / обогрев) на DIN-рейку 5-10A 230V IP20 EKF	Переключной NO и NC	0,09	thermo-no-nc-din

### ТЕХНИЧЕСКИЕ ХАРАКТЕРИСТИКИ

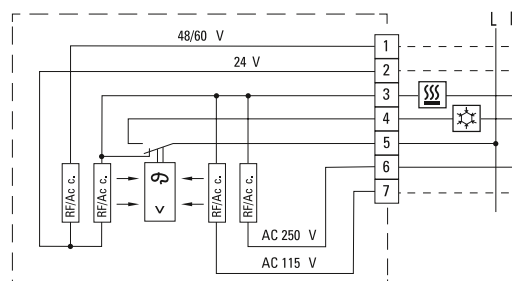
Параметры	Значения
Номинальное напряжение, В	24–230
Тип термостата	Электронный
Номинальный ток контактов, А	10
Чувствительный элемент	Встроенный в корпус терморезистор
Диапазон регулировки температуры, °С	От +5 до +60
Шаг регулировки	1 °С
Срабатывание при отклонении от установленной температуры	1 °С (± 0,8 °С погрешность)
Подключение	Винтовой зажим, до 2,5 мм <sup>2</sup>
Степень защиты по ГОСТ 14254-96	IP20
Способ установки	На DIN-рейку 35 мм
Монтажное положение	Вертикальное или горизонтальное
Цвет корпуса	Светло-серый
Климатическое исполнение по ГОСТ 15150-69	УХЛ3.1
Температура хранения / эксплуатации, °С	От -10 до +50
Влажность при хранении / эксплуатации, %	Не более 80%, без образования конденсата

### Особенности эксплуатации и монтажа

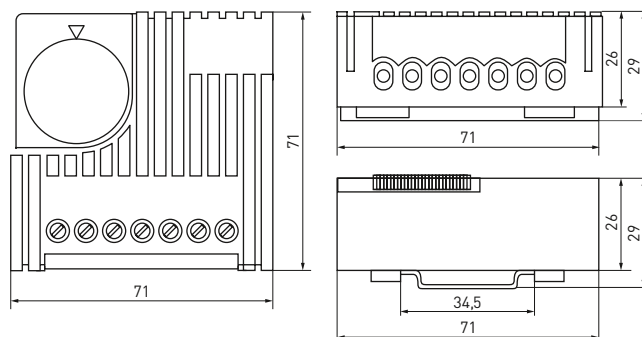
Монтаж и подключение должны выполняться квалифицированным электротехническим персоналом. Прибор устанавливается на DIN-рейку.

**ВНИМАНИЕ!** Прибор устанавливать вдали от источников тепла, прямых солнечных лучей, сквозняков, дверных и оконных проемов! Термостаты, имеющие внешние механические повреждения, эксплуатировать запрещено! Не накрывать термостат! Не использовать в агрессивной среде!

### Типовые схемы подключения



### Габаритные и установочные размеры



### Типовая комплектация

1. Термостат NO/NC (охлаждение / обогрев) на DIN-рейку EKF.
2. Паспорт.