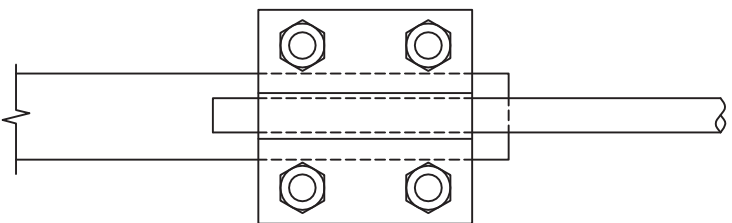
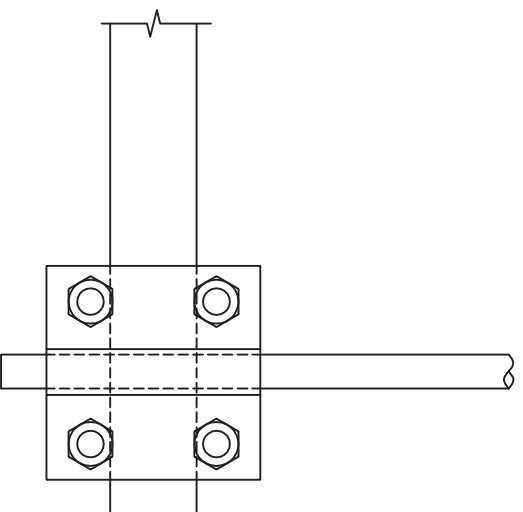


Узел параллельного и перпендикулярного соединения прута токовода Ø6-10 мм с полосой шириной до 30 мм

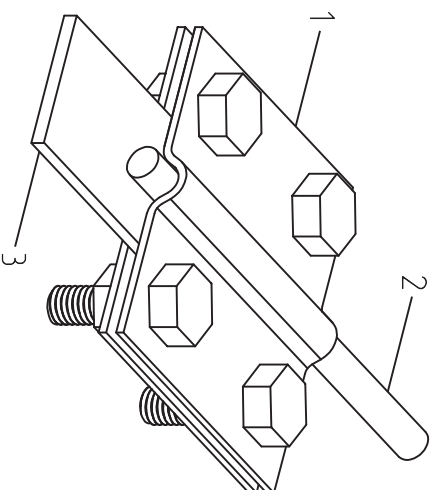
вариант а



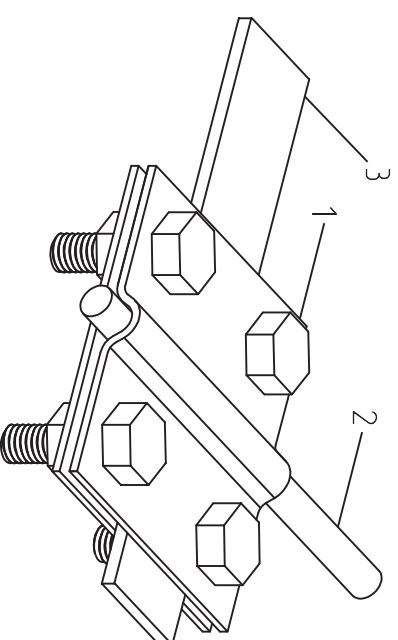
вариант б



вариант а



вариант б



Применяемые материалы

Поз.	Наименование	Арматура	Ед. изм.	Вес, кг
1	Зажим «полоса 30-прут 10»	Ip-55911	шт	0,160
2	Проводник	прут ст. оц. φ6, φ8, φ10 мм	К2	φ6-0,22 кг/1м. φ8-0,40 кг/1м. φ10-0,63 кг/1м.
3	Полоса	полоса горячекатаная 25х4 мм	К2	25х4 - 0,78 кг/1 м.

Согласовано

Взам инв №

Подпись и дата

Инв. № подл.