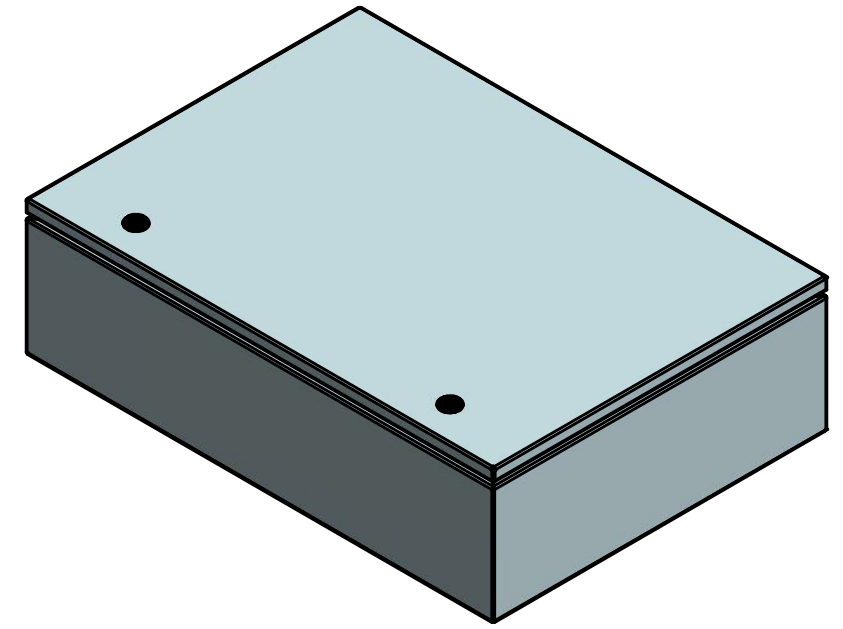
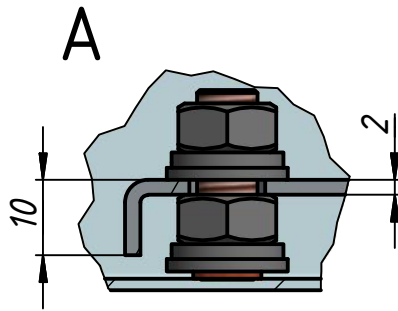
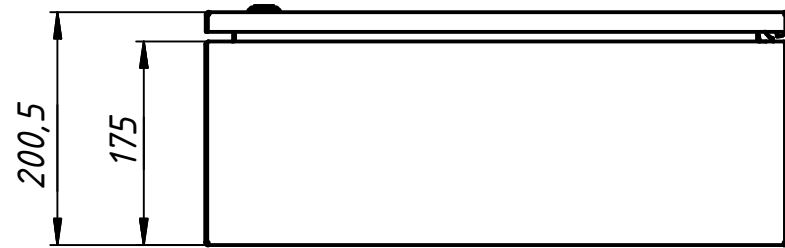
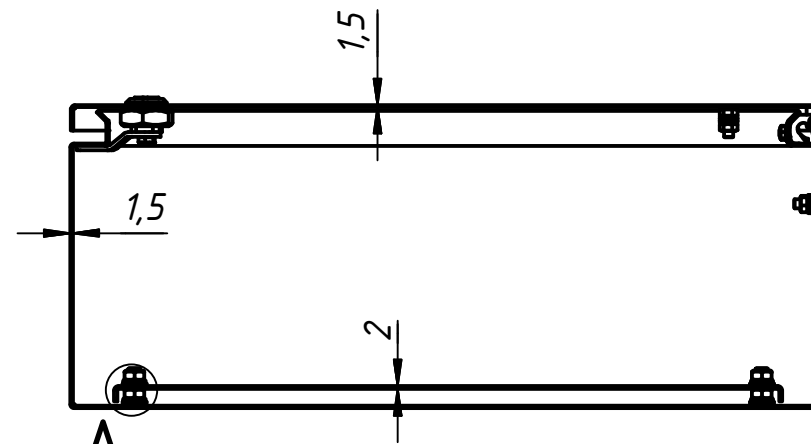
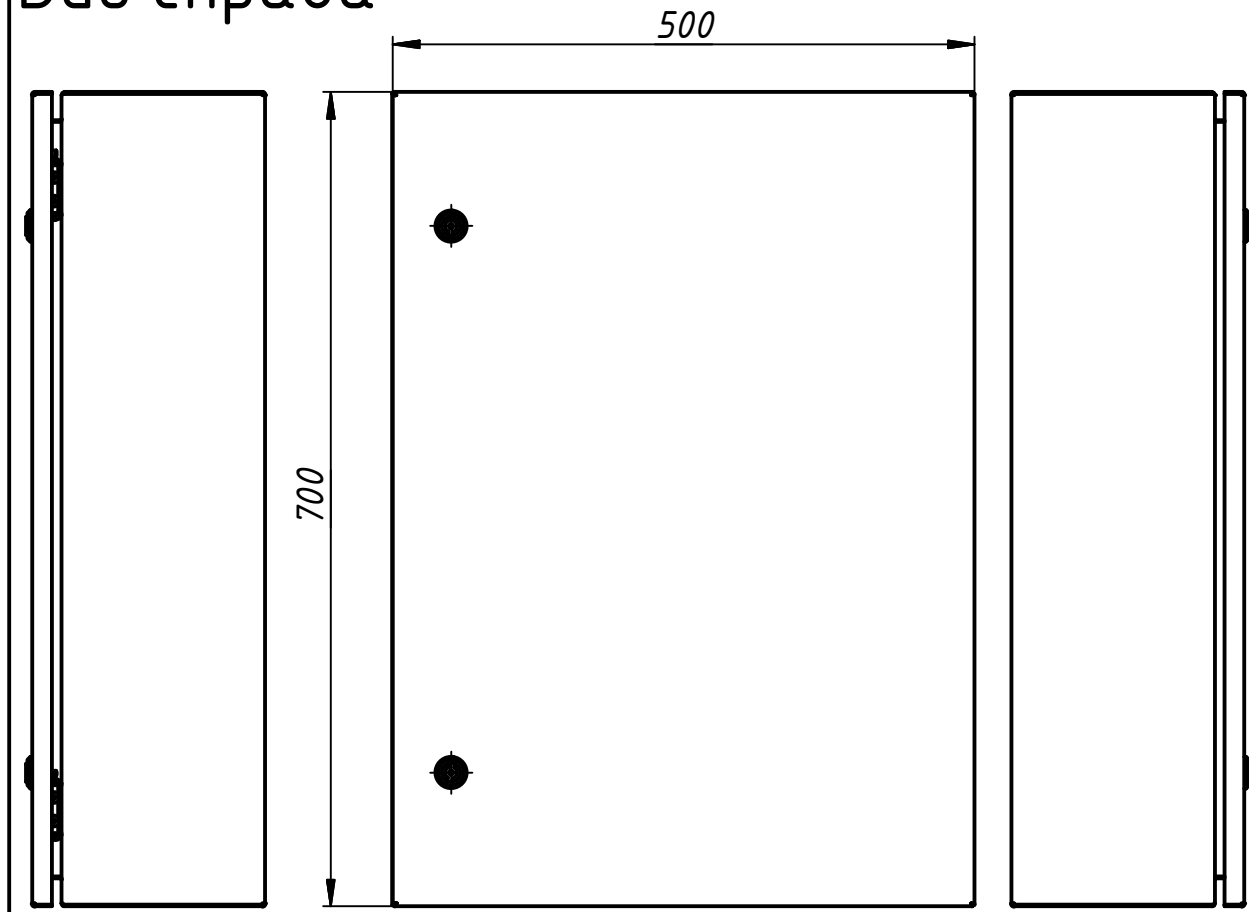


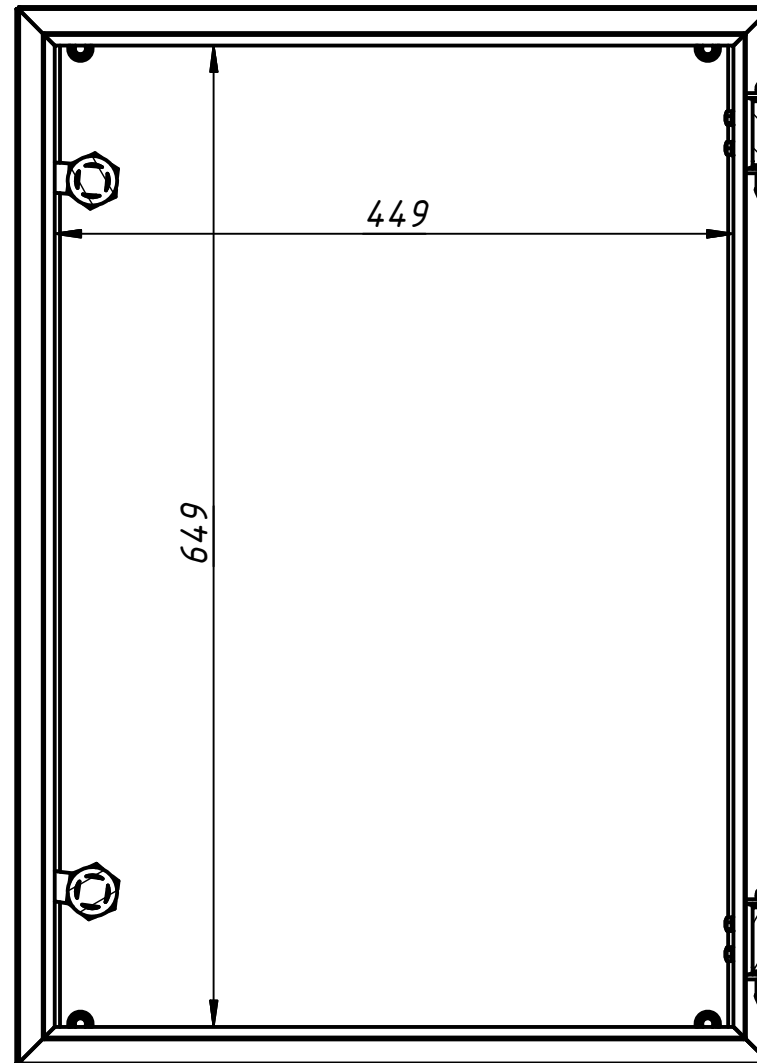
Вид снизу



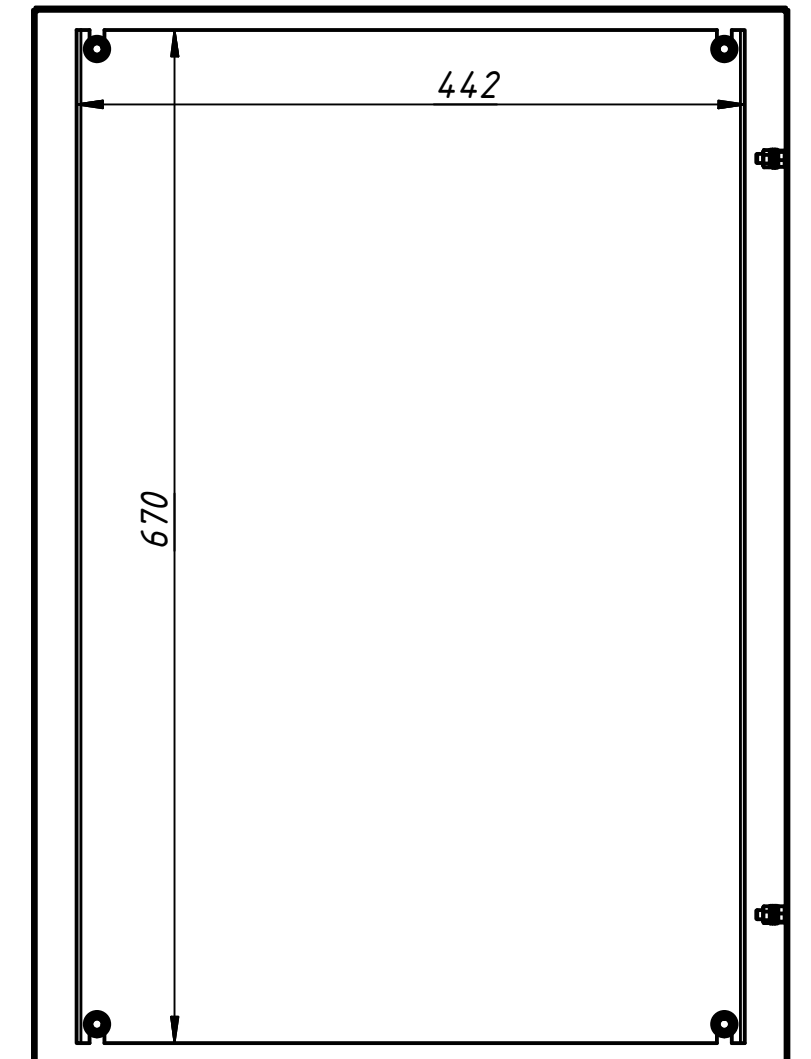
Вид справа



A



Вид сверху



1. Корпус и дверь шкафа выполнены из нержавеющей стали AISI 304, $S=1,5$ мм.
2. Монтажная панель выполнена из оцинкованной стали, $S=2$ мм.

Изм.	Лист	№ докум.	Подп.	Дата