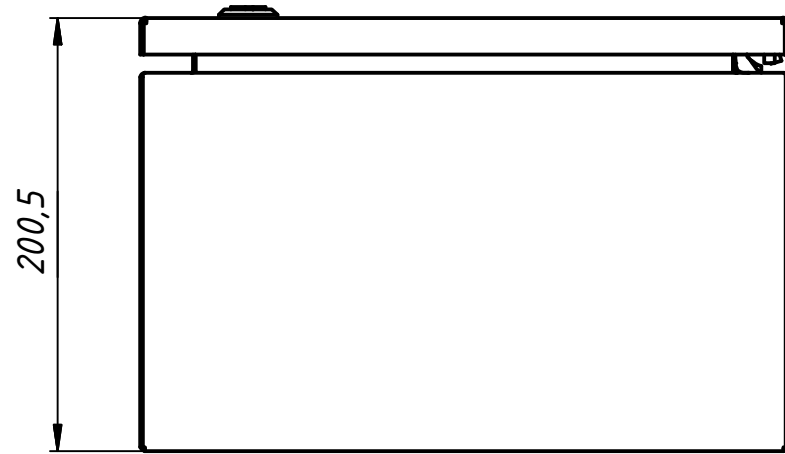
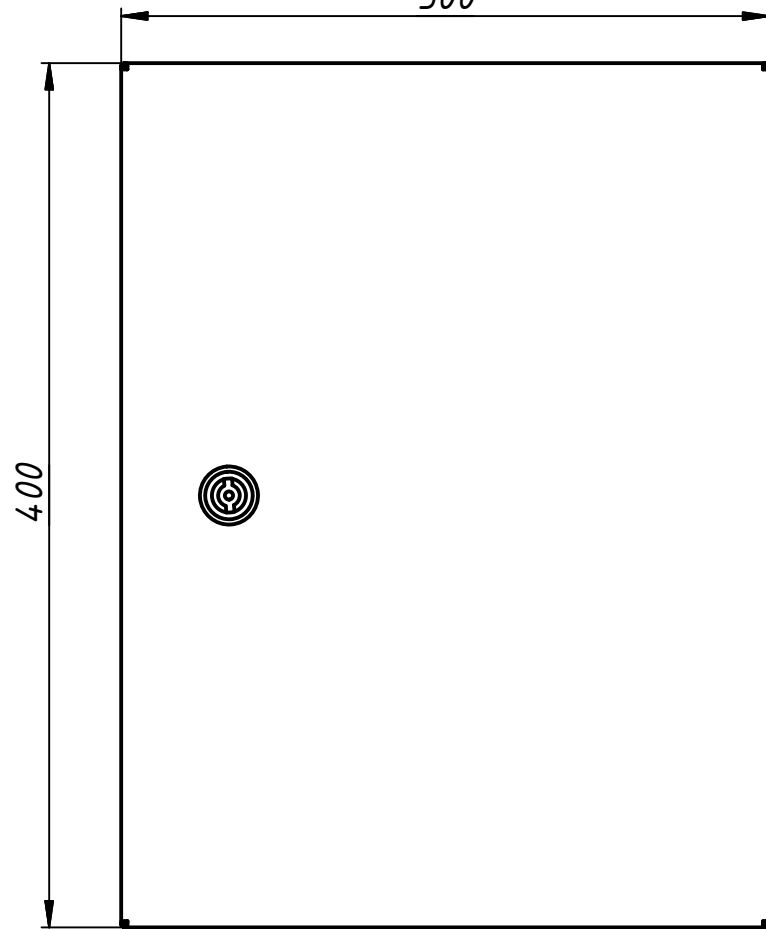


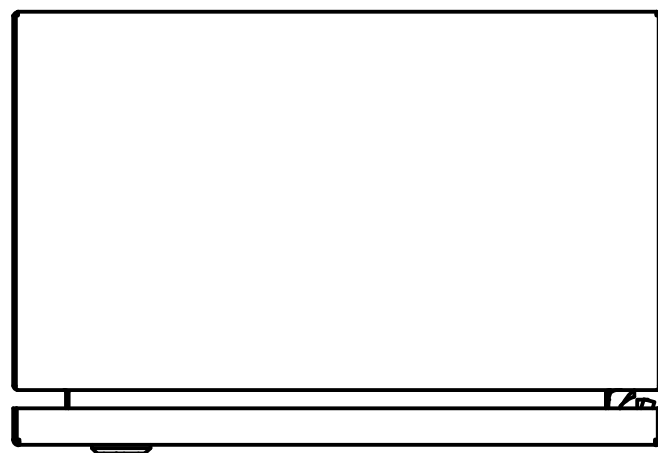
Вид снизу



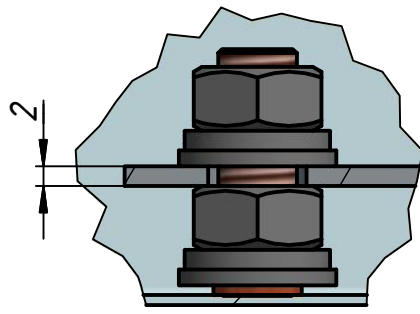
300



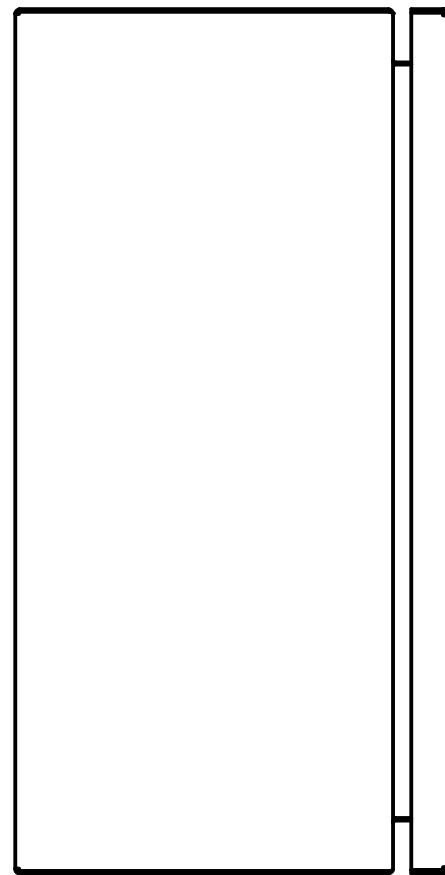
Вид сверху



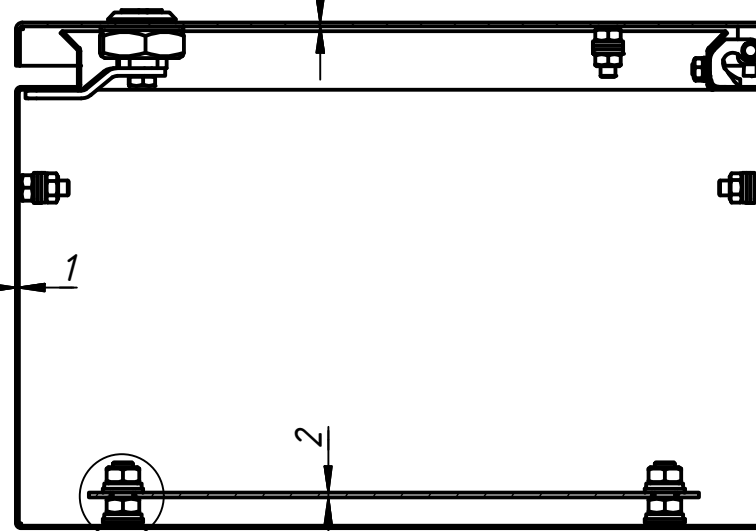
A



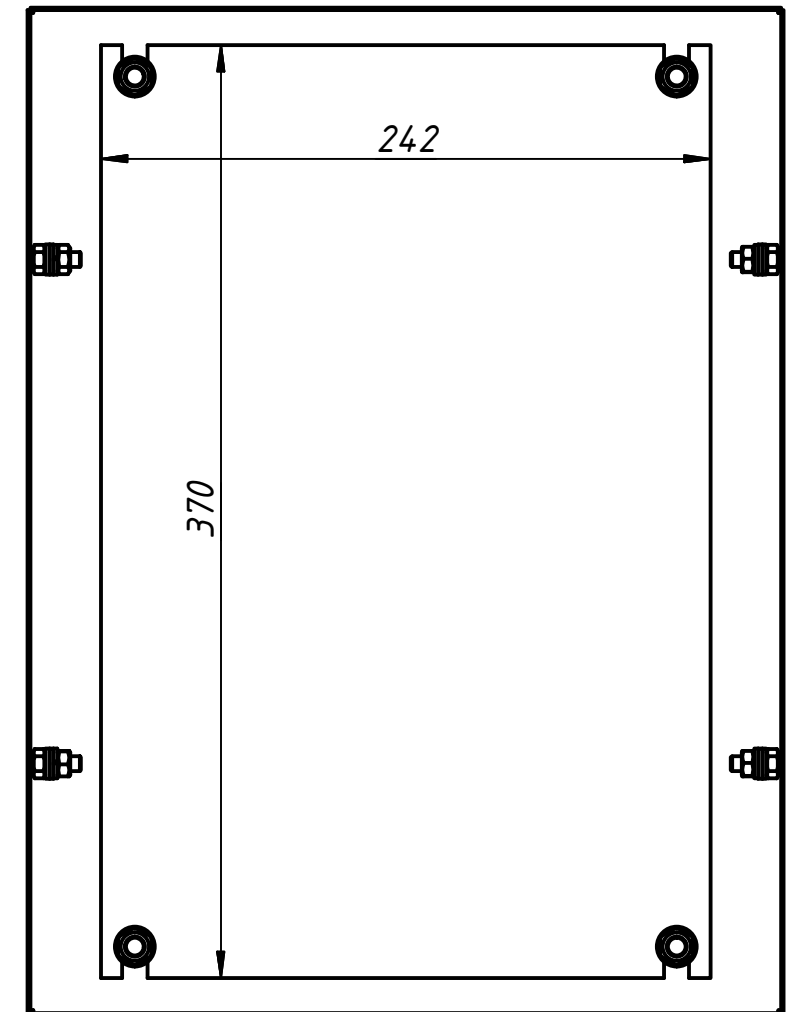
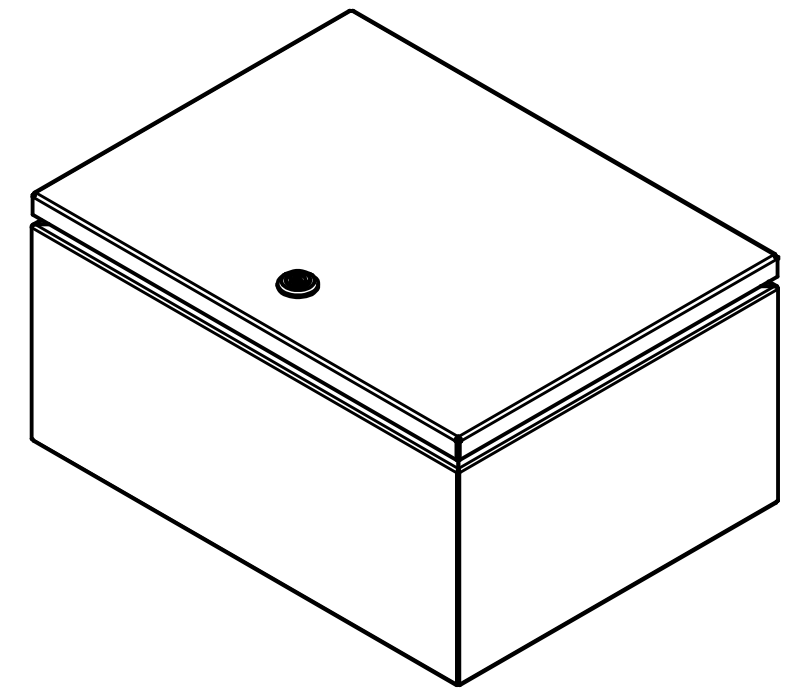
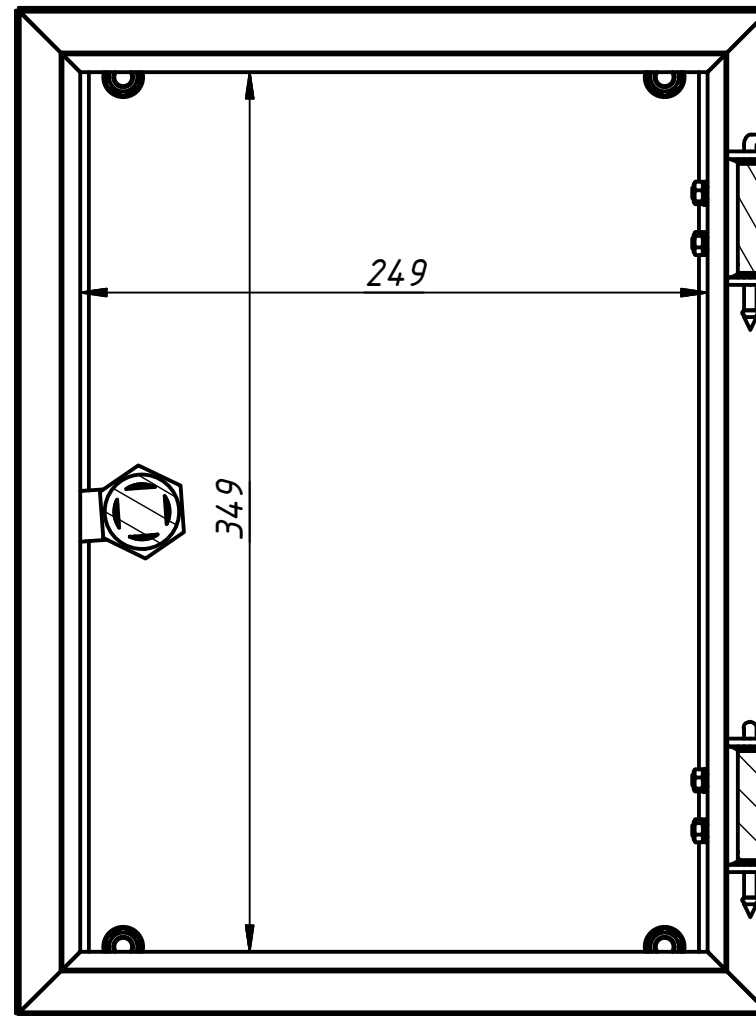
Вид слева



1,5



A



Изм.	Лист	№ докум.	Подп.	Дата

Лист

2