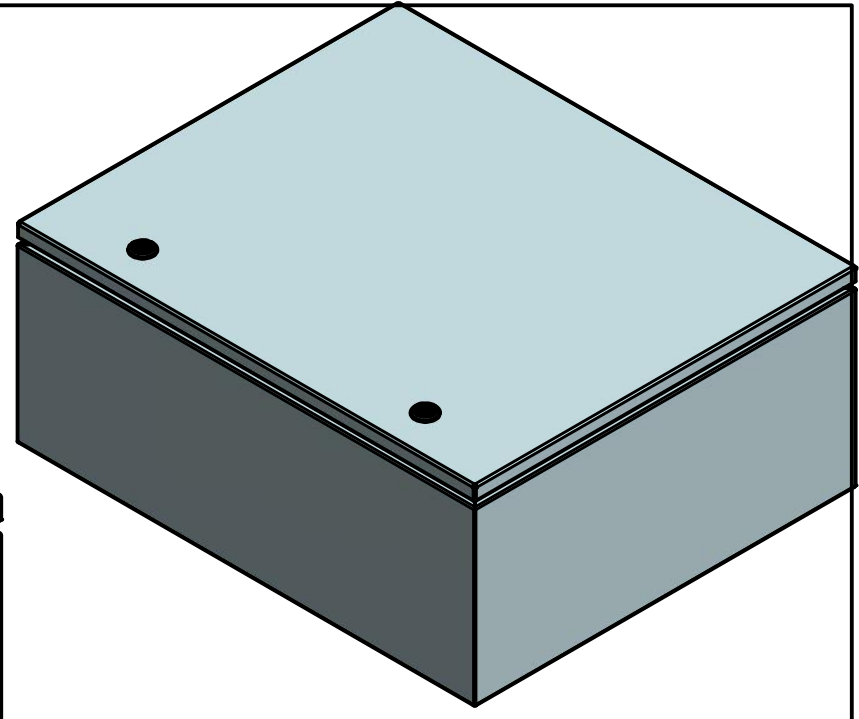
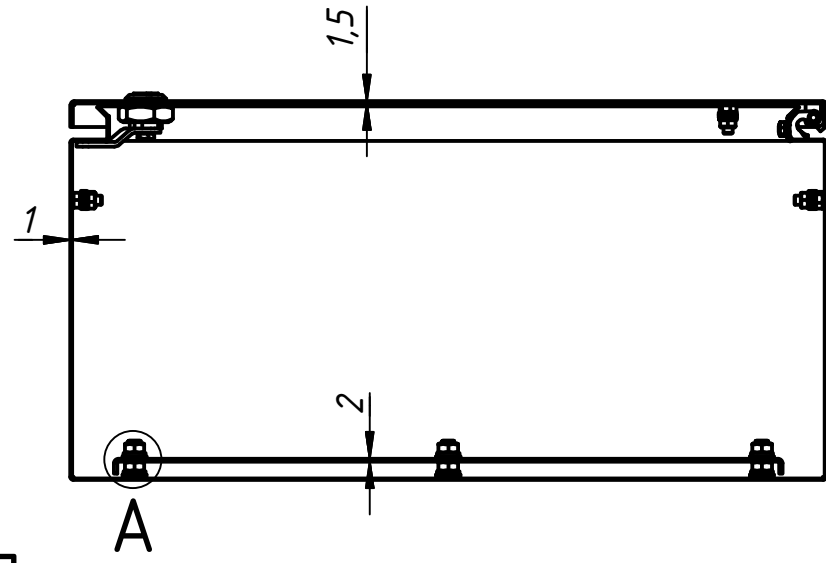
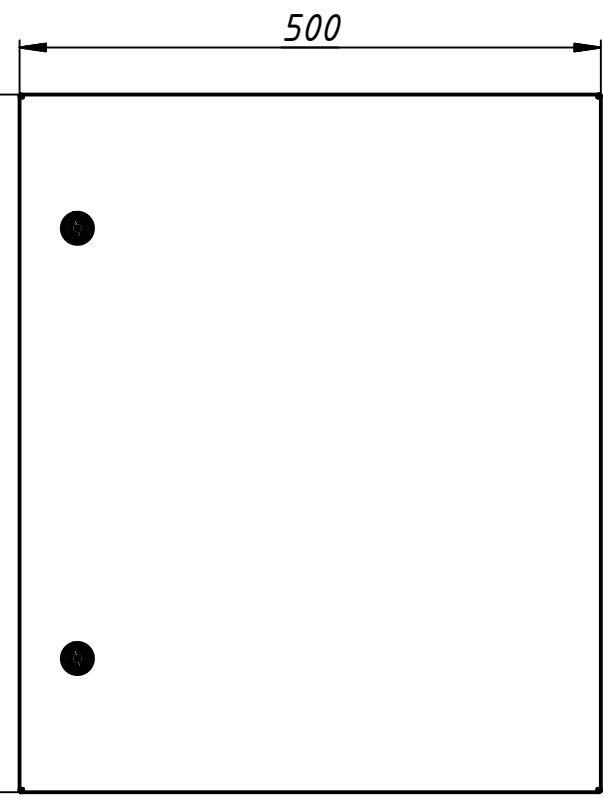


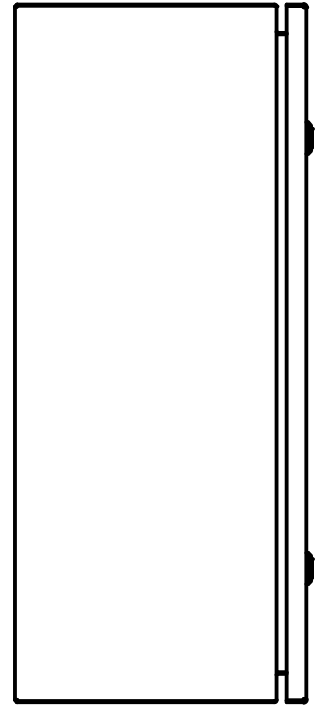
Вид снизу



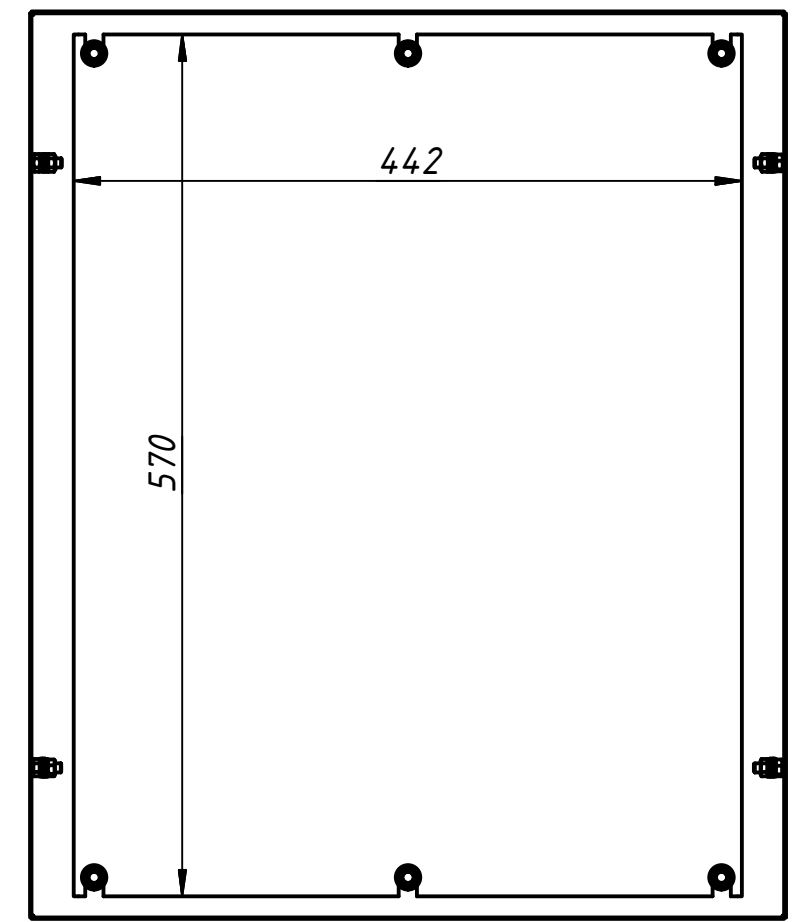
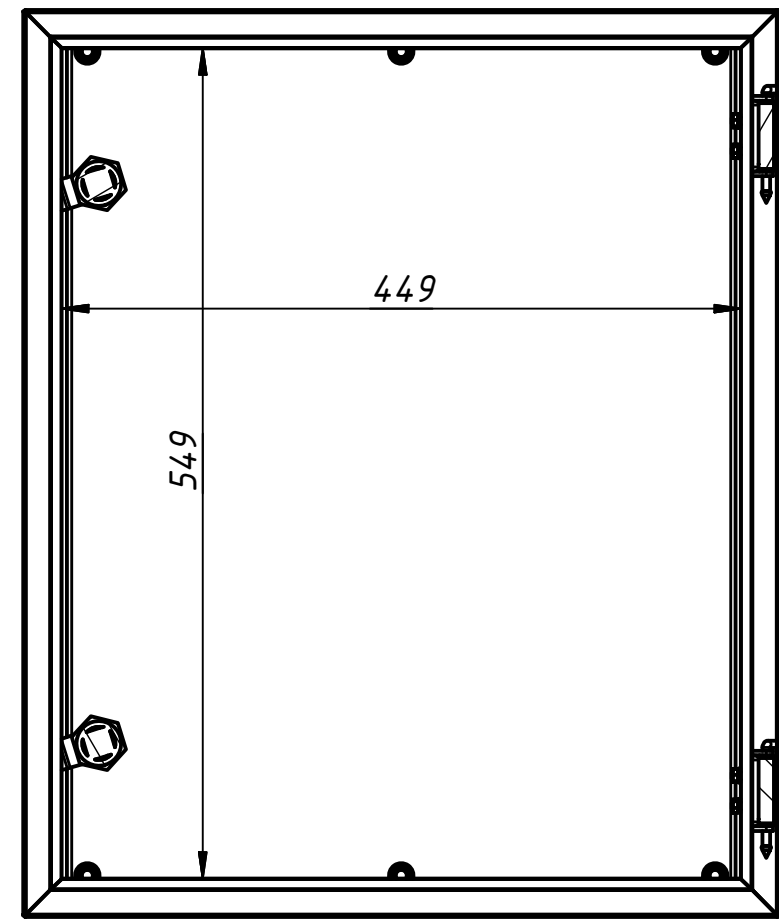
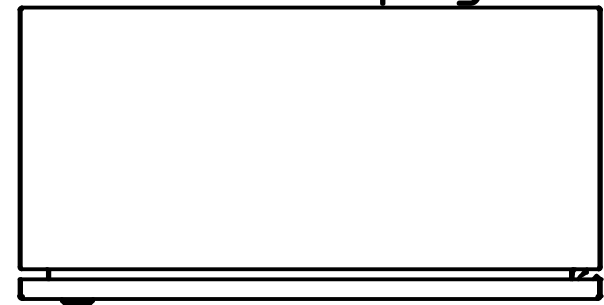
Вид справа



Вид слева



Вид сверху



Изм.	Лист	№ докум.	Подп.	Дата