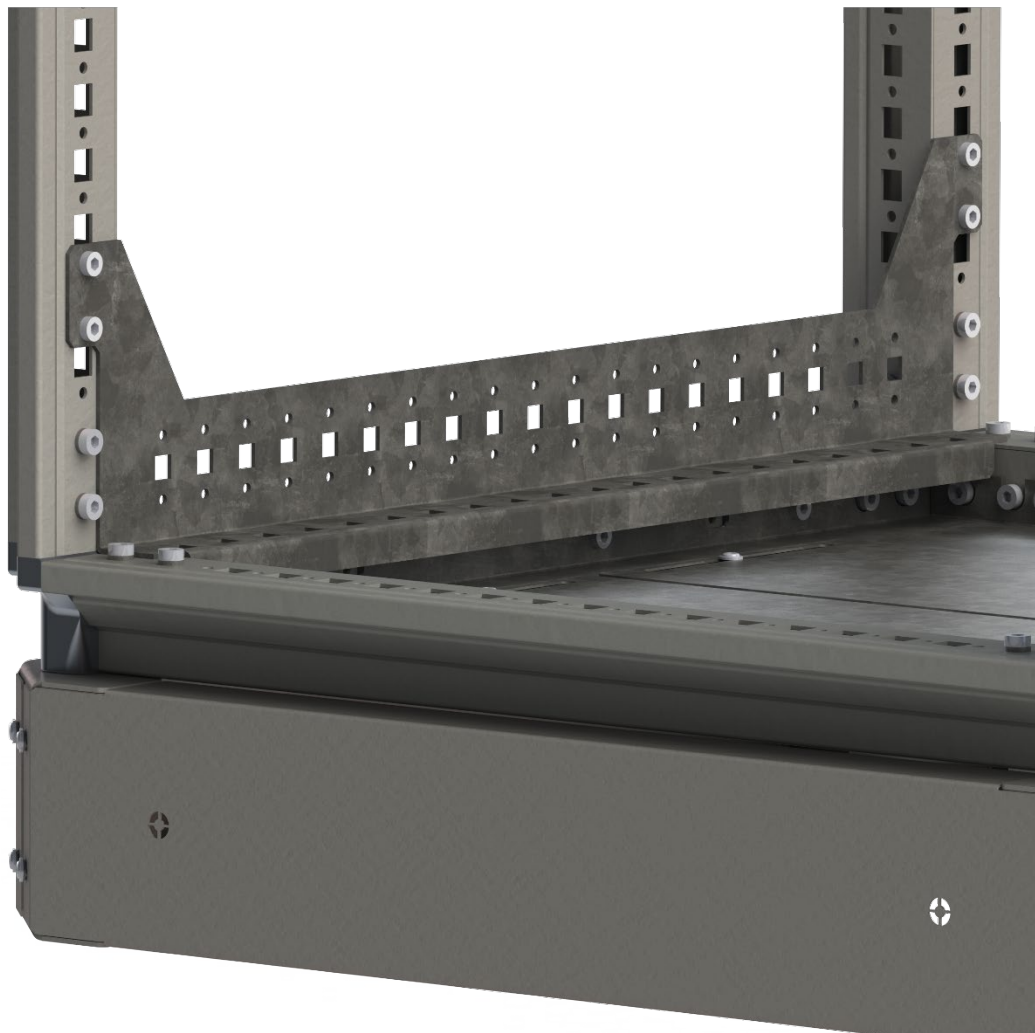
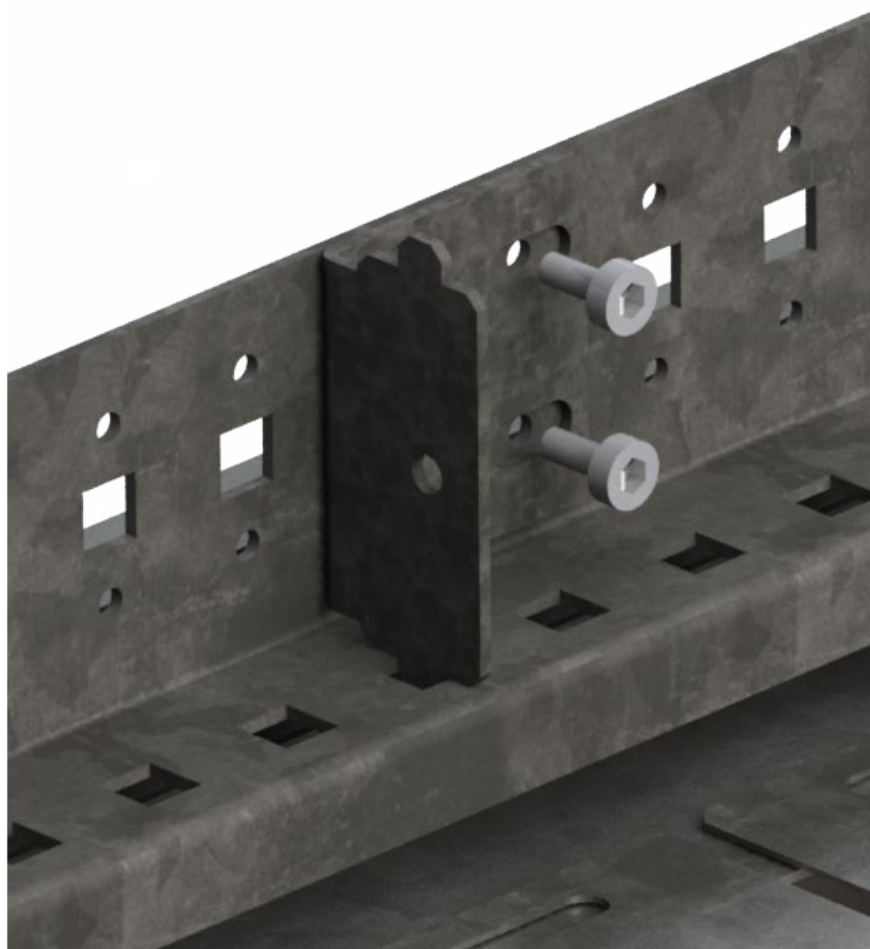


Краткое руководство
по установке монтажной панели
для оболочек серии AleSta

1. Установить направляющие монтажной панели из комплекта установки монтажной панели. Закрепить направляющие винтами резьбовыдавливающими DIN 7500E M5x12 (метизы входят в состав поставки комплекта установки).

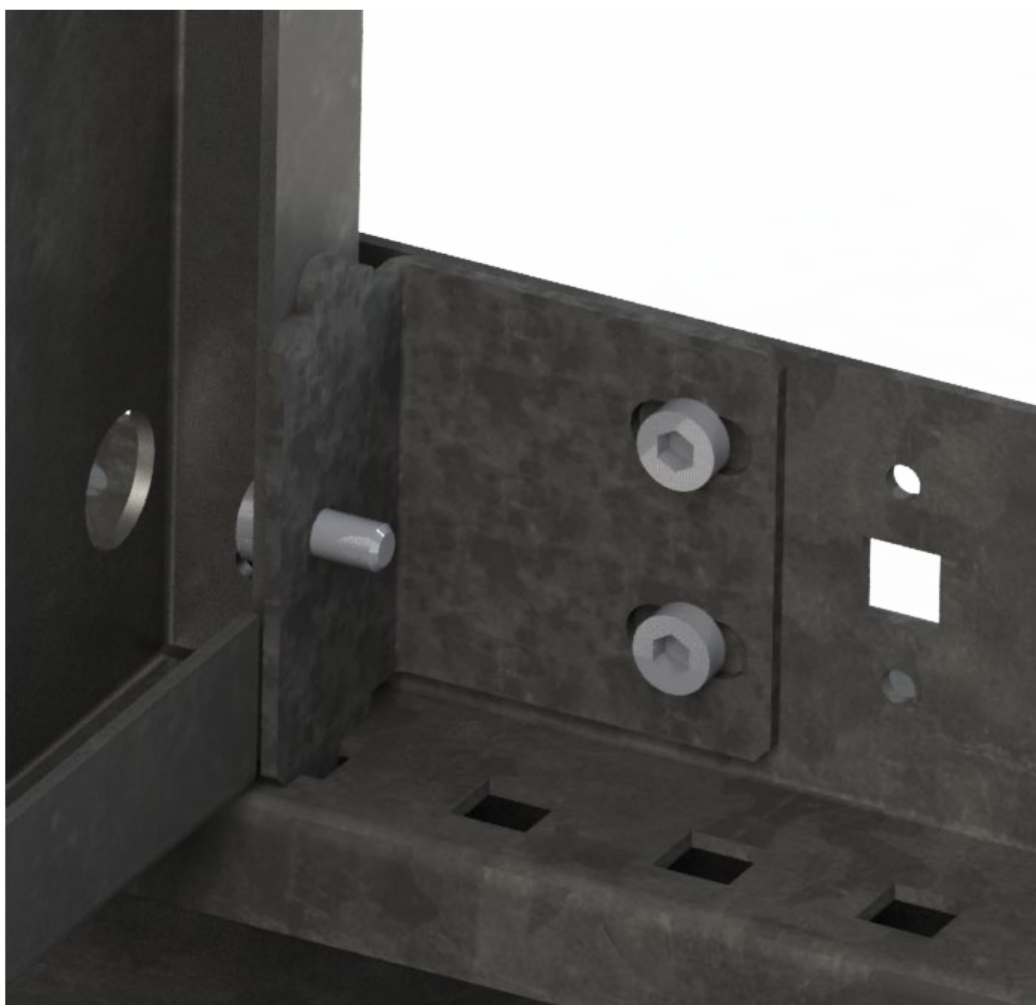


2. Установить на необходимом расстоянии с шагом 25 мм нижние и верхние стопоры монтажной панели. Зафиксировать винтами резьбовыдавливающими DIN 7500E M5x12 (метизы входят в состав поставки комплекта установки).



3. Занести монтажную панель в шкаф, расположить на направляющих и «закатить» до упора к нижним стопорам, затем выровнять и закрепить панель, используя винты резьбовыдавливающие DIN 7500E M6x12 (метизы входят в состав поставки комплекта установки).





Фиксация МП к нижнему стопору



Фиксация МП к верхнему стопору

