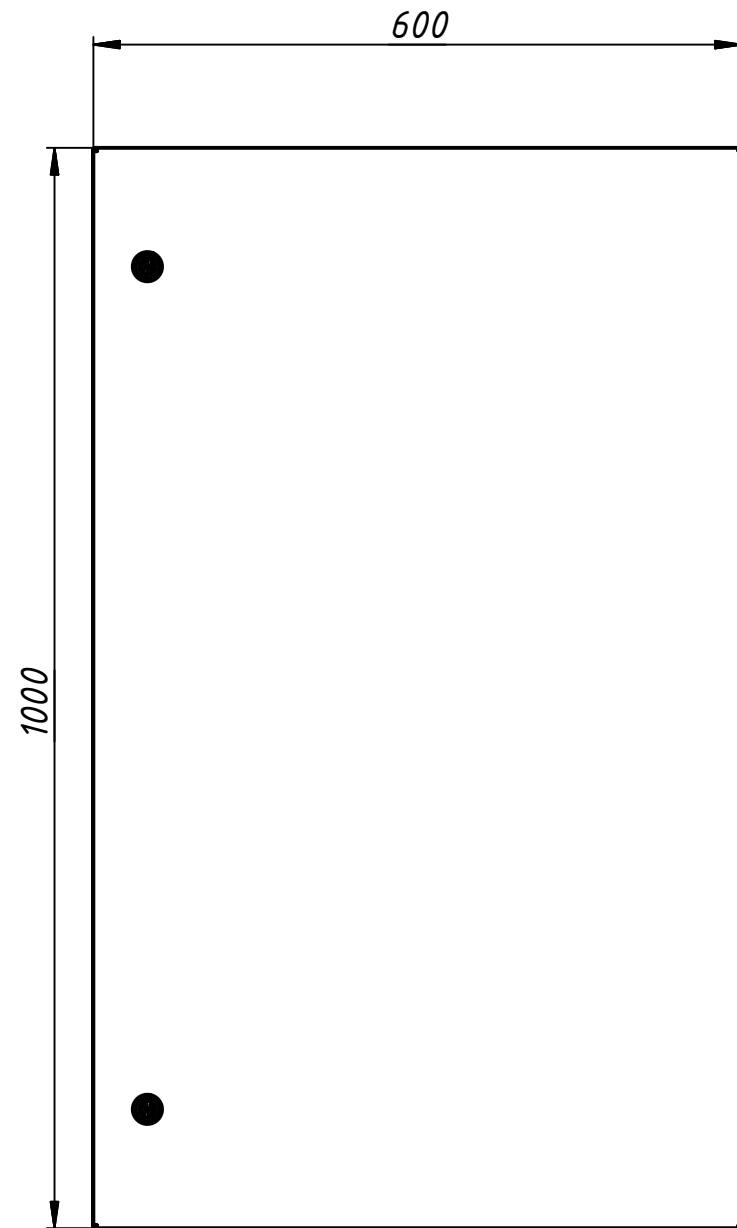
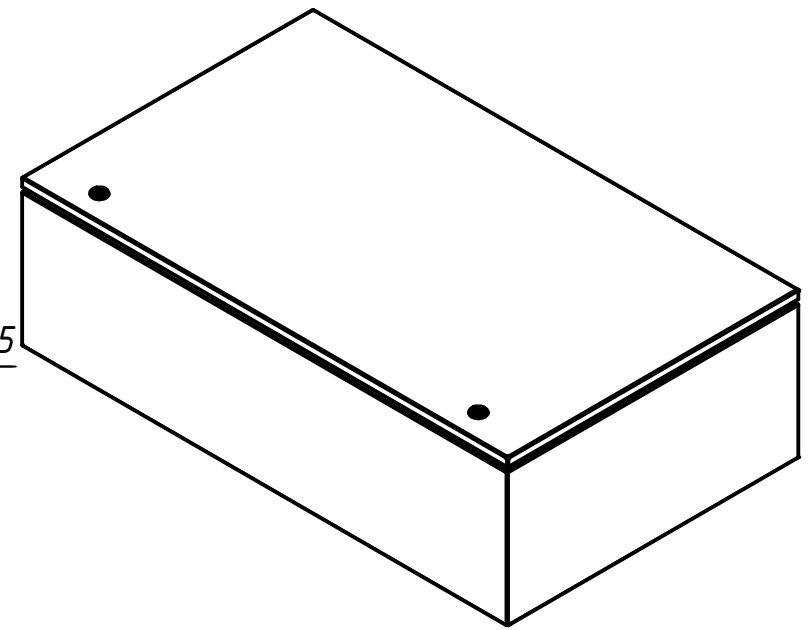
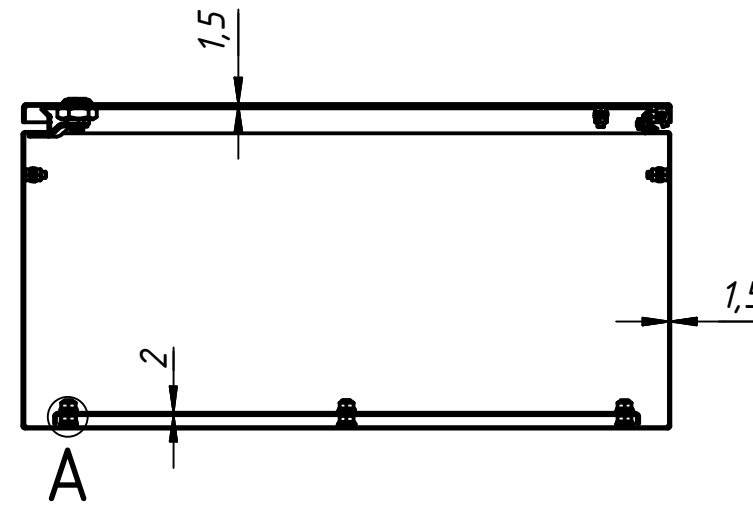
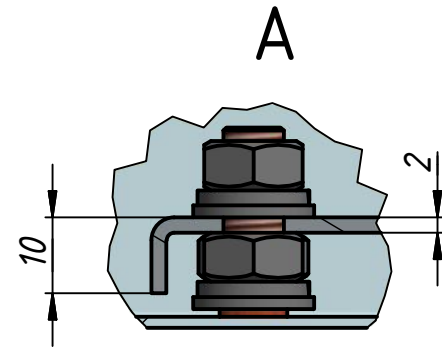
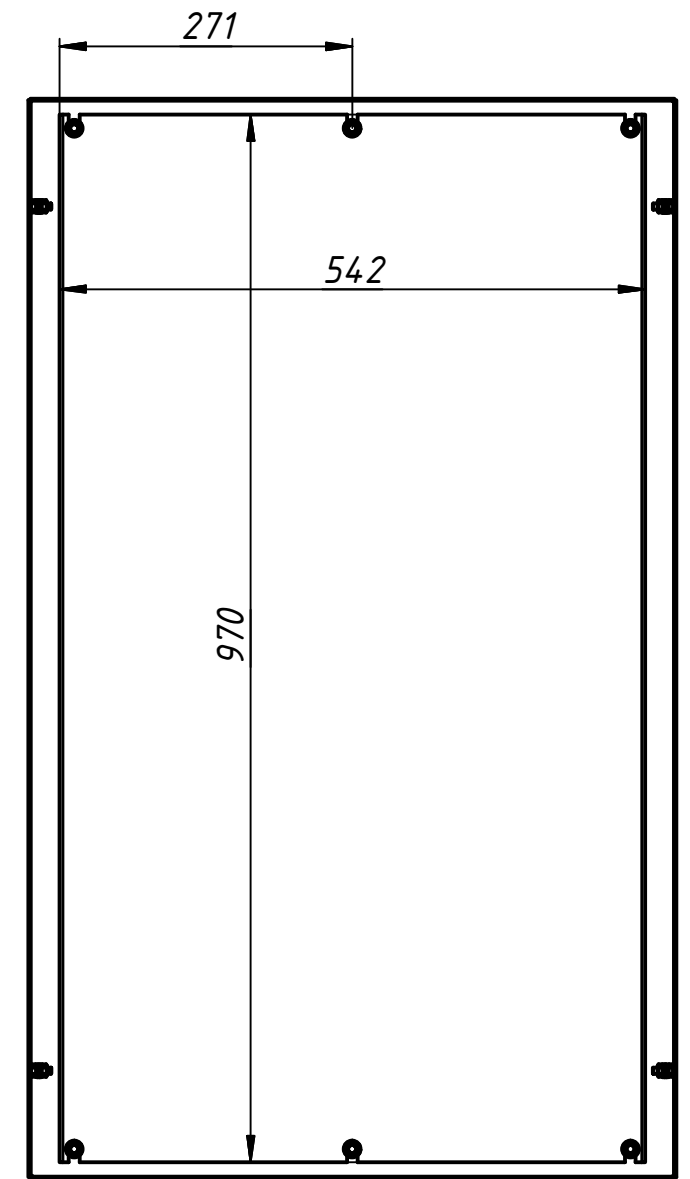
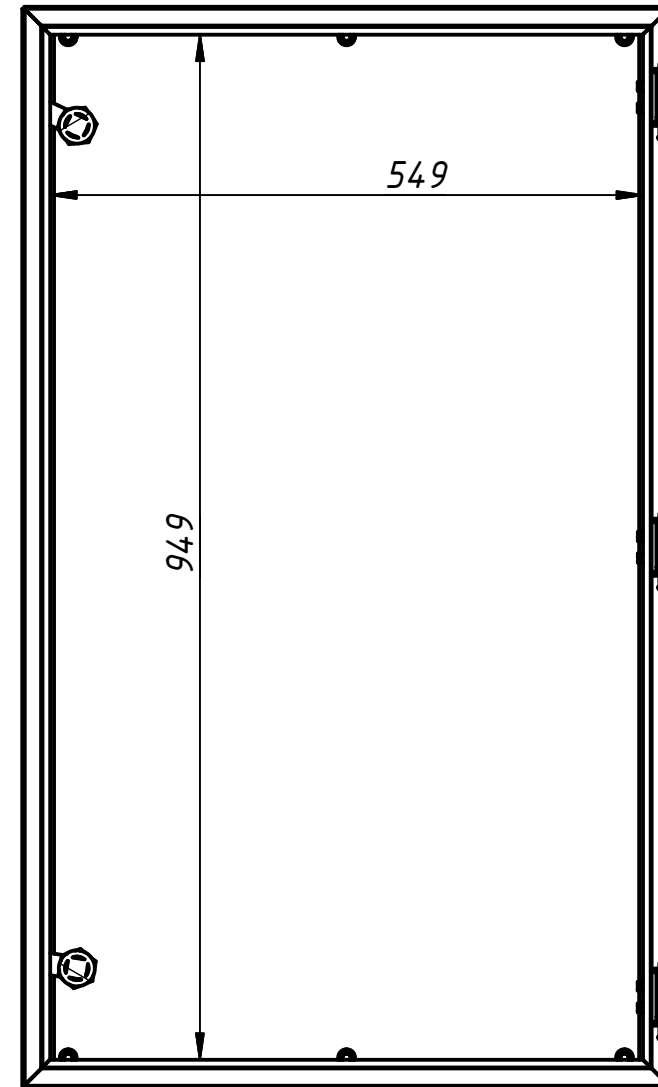
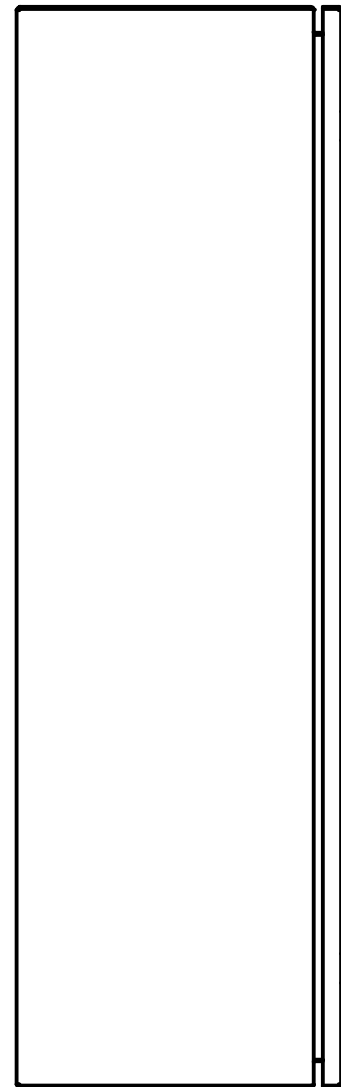


Вид снизу



Вид слева



Изм.	Лист	№ докум.	Подп.	Дата