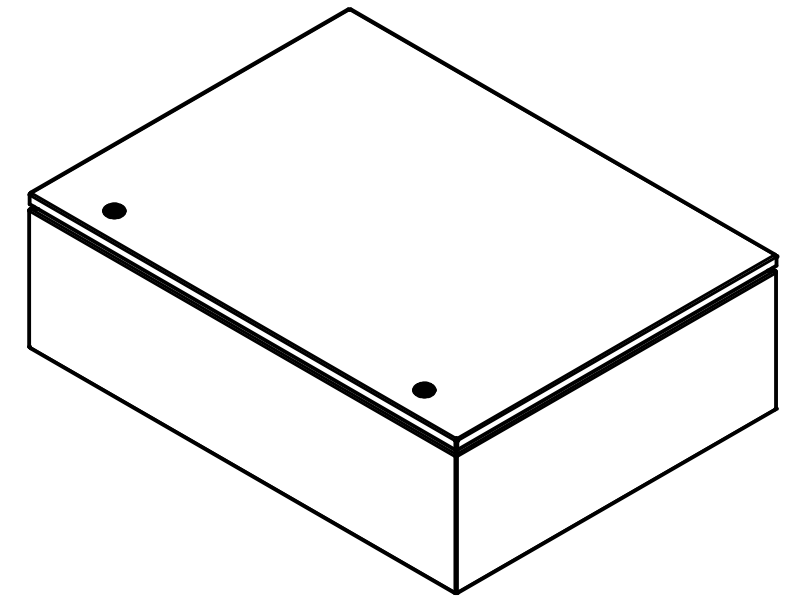
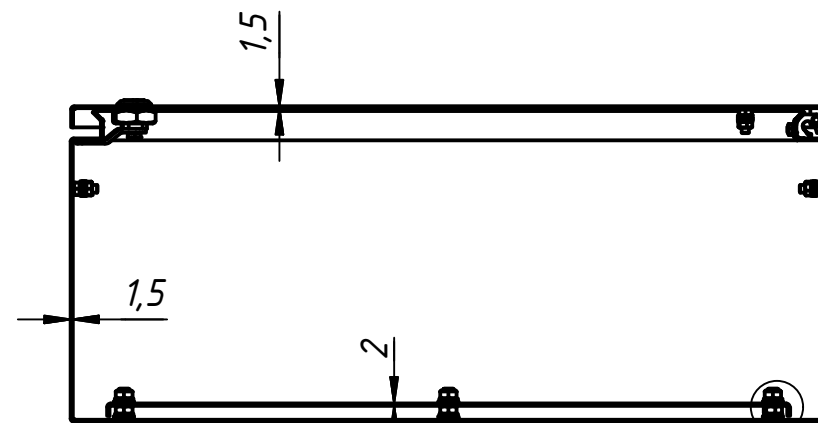
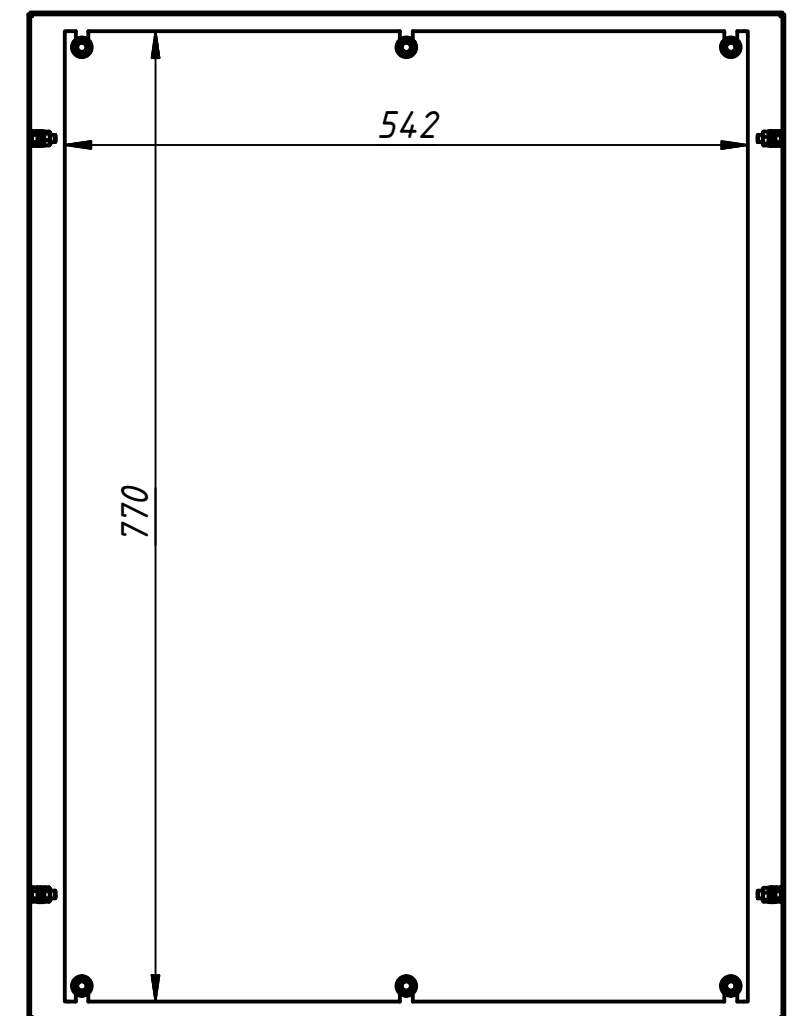
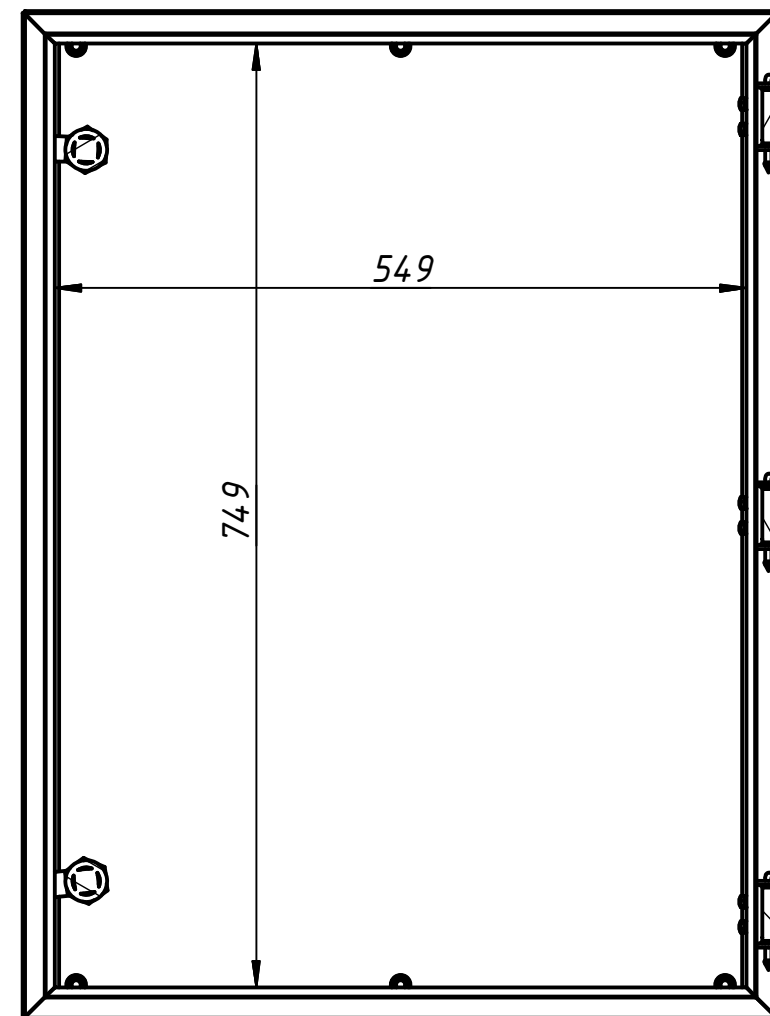
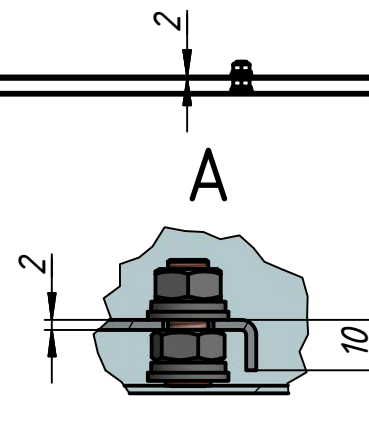
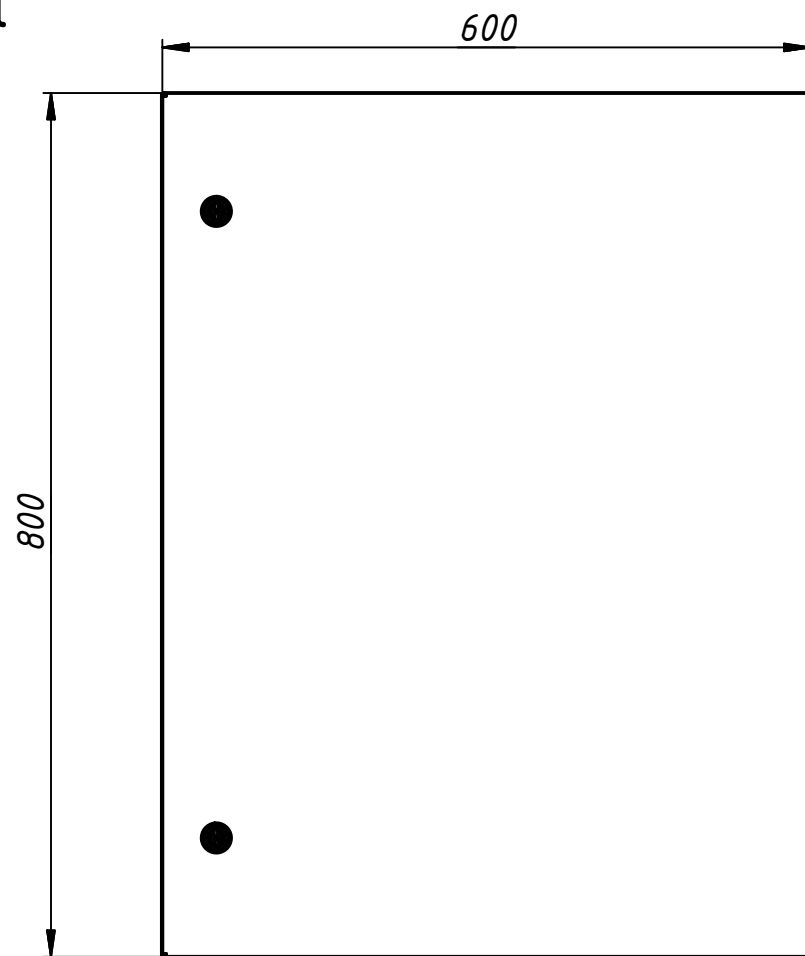
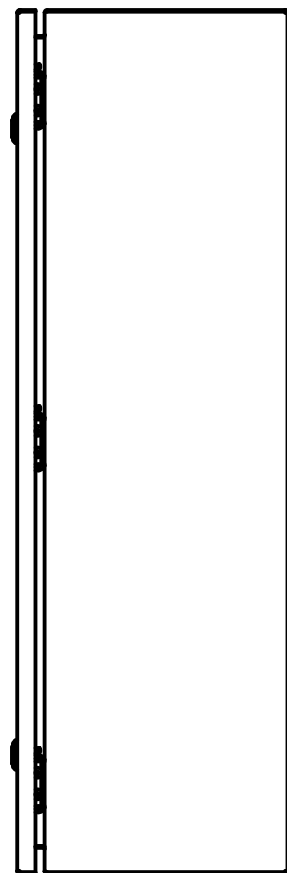


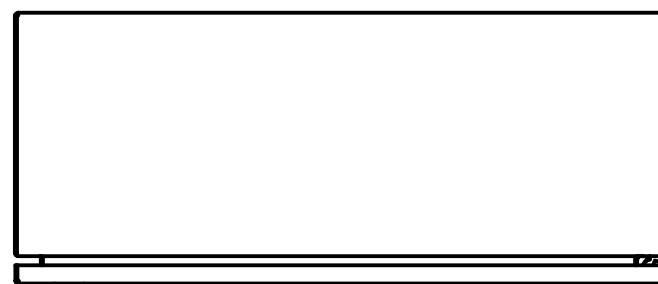
Вид снизу



Вид справа



Вид сверху



Изм.	Лист	№ докум.	Подп.	Дата

Лист

2

Копировал

Формат А3