



ПАСПОРТ
Автоматический
воздушный выключатель
ВА-450 EKF

1. НАЗНАЧЕНИЕ

Воздушные автоматические выключатели типа ВА-450 до 1600А ЕКФ (далее выключатели) применяются в трехфазных электрических сетях переменного тока напряжением до 690В и частотой 50 Гц и предназначены для распределения электроэнергии, проведения тока в нормальном режиме и отключения сверхтоков при коротких замыканиях и перегрузках (в том числе при однофазных замыканиях на землю).

Выключатели соответствуют требованиям ГОСТ IEC 60947-2:2021.

Структура условного обозначения

ВА-450 X / X X X X ЕКФ



Пример обозначения выключателя

ВА-450 1600/1250А ЗР 55кА стационарный ЕКФ

2. ОБЛАСТЬ ПРИМЕНЕНИЯ

- в качестве вводных автоматических выключателей;
- защита цепей электродвигателей;
- защита отходящих линий, в том числе в ГРЩ, ЩС
- в схемах автоматического включения резервного питания с секционированием (на трех выключателях) и без секционирования (на выключателях);
- защита отходящих линий на низкой стороне трансформаторных п/ст 10/0,4 кВ.

3. ТЕХНИЧЕСКИЕ ХАРАКТЕРИСТИКИ

Таблица 1

Наименование	Номинальный ток расцепителя, In, А	Масса нетто	Артикул
ВА-450 1600/630А 3Р 55кА стационарный ЕКФ	630	21	mccb450-1600-630
ВА-450 1600/800А 3Р 55кА стационарный ЕКФ	800	21	mccb450-1600-800
ВА-450 1600/1000А 3Р 55кА стационарный ЕКФ	1000	21	mccb450-1600-1000
ВА-450 1600/1250А 3Р 55кА стационарный ЕКФ	1250	21	mccb450-1600-1250
ВА-450 1600/1600А 3Р 55кА стационарный ЕКФ	1600	21	mccb450-1600-1600
ВА-450 1600/630А 3Р 55кА выкатной ЕКФ	630	35	mccb450-1600-630v
ВА-450 1600/800А 3Р 55кА выкатной ЕКФ	800	35	mccb450-1600-800v
ВА-450 1600/1000А 3Р 55кА выкатной ЕКФ	1000	35	mccb450-1600-1000v
ВА-450 1600/1250А 3Р 55кА выкатной ЕКФ	1250	35	mccb450-1600-1250v
ВА-450 1600/1600А 3Р 55кА выкатной ЕКФ	1600	35	mccb450-1600-1600v

Таблица 2. Технические характеристики

Параметры	Напряжение	Значение
Номинальный ток в габарите 1600, А		630, 800, 1000, 1250, 1600
Номинальная рабочая наибольшая отключающая способность Ics, кА (эфф.)	AC400В	42
	AC690В	20
Номинальная предельная наибольшая отключающая способность Icu, кА (эфф.)	AC400В	55
	AC690В	25

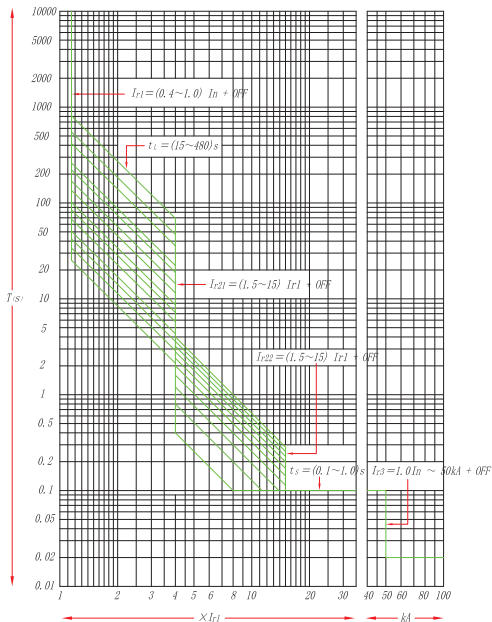
Продолжение таблицы 2

Параметры	Напряжение	Значение
Номинальная наибольшая включающая способность I _{ст} , кА (уд.)	АС400В	42
	АС690В	20
Номинальное рабочее напряжение переменного тока частоты 50Гц, U _n , В		400, 690
Номинальное напряжение изоляции переменного тока частоты 50Гц, U _i , В		1000
Время отключения, мс		<30
Время включения, не более, мс		70
Вид расцепителя		Микропроцессорный
Расположение шин при подключении к выводам выключателя		Заднее горизонтальное
Механическая износостойкость, циклов В-О		5000
Электрическая износостойкость, циклов В-О		1000
Кол-во полюсов (стандарт)		3
Подключение питания		К верхним или нижним выводам
Категория применения по ГОСТ Р 50030.2		В
Степень защиты открыто установленного выключателя по лицевой поверхности		IP 30
Диапазон рабочих температур, °С		-25 до +60
Климатическое исполнение		УХЛ 3.1
Высота над уровнем моря, м		2000
Срок службы, лет не менее		15
Гарантийный срок эксплуатации, лет		7

К выводам выключателя допускается подключение (не одновременное) алюминиевых и медных шин, а также кабелей с жилами из этих материалов.

Руководство пользователя можно скачать на официальном сайте www.ekfgroup.com

Время-токовые характеристики



4. ГАБАРИТНЫЕ И УСТАНОВОЧНЫЕ РАЗМЕРЫ

ВА-450 стационарный

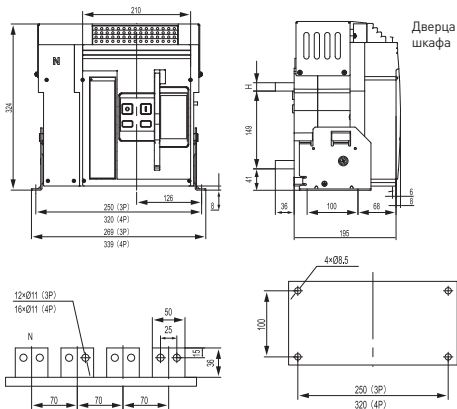


Рис. 1

Таблица 3

Номинальный ток I_n (А)	Толщина шины Н (мм)
630	5
800, 1000	10
1250, 1600	16

ВА-450 выкатной

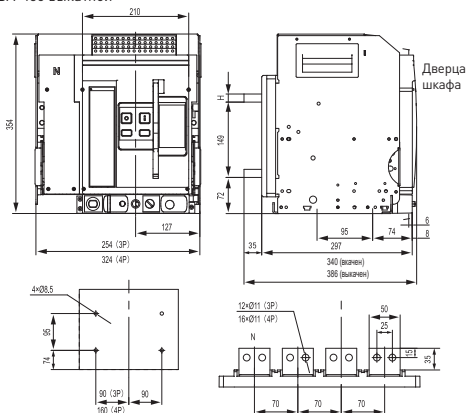


Рис. 2

Таблица 4

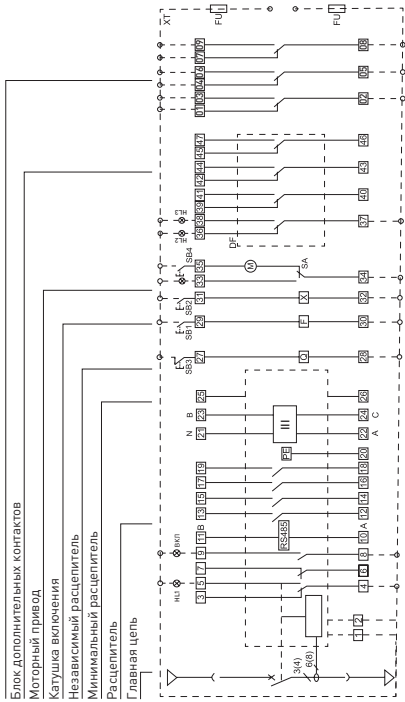
Номинальный ток I_n (А)	Толщина шины H (мм)
630	5
800, 1000	10
1250, 1600	16

Таблица 5. Рекомендуемое количество и сечение медных неизолированных неокрашенных шин при температуре окружающей среды до +40 °С

Типоразмер	Ном. ток, А	Спецификация шины	
		Размер	Кол-во
1600	630	40 x 5	2
	800	50 x 5	2
	1000	40 x 5	3
	1250	40 x 5	4
	1600	50 x 10	2

Типовая схема подключения

Схема коммутации вторичных цепей и цепей управления автоматического выключателя ВА-450
Перекидные контакты положения



Описание устройств

Q – Расцепитель минимального напряжения.

F – Независимый расцепитель.

X – Электромагнит включения.

SA/M – Моторный привод.

FU – Плавкий предохранитель.

Выводы цепей вторичной коммутации

1, 2 – питание контроллера (стандартно 220В AC).

3, 4, 5 – аварийный перекидной контакт (220В AC).

6,7 – дополнительный НЗ контакт состояния (в некоторых модификациях может быть типа НО).

8,9 – дополнительный НО контакт состояния.

20 – заземление.

25,26 – вход для подключения трансформатора тока в нейтральном проводнике.

27,28 – расцепитель минимального напряжения.

29, 30 – независимый расцепитель.

31, 32 – катушка включения.

33, 34, 35 – моторный привод взвода пружины.

36-47 – блок дополнительных перекидных контактов (4 СО).

Контакты положения автоматического выключателя в корзине (только для выкатного исполнения).

01 – 03 – СО контакт положения «Выкачен».

04 – 06 – СО контакт положения «Тест».

07 – 09 – СО контакт положения «Вкачен».

5. МОНТАЖ И ПОДКЛЮЧЕНИЕ

Монтаж и подключение автоматических выключателей должны осуществляться квалифицированным электротехническим персоналом.

Ознакомьтесь с информацией на передней панели выключателя и проверьте соответствие указанных характеристик заказанным.

Перед установкой и эксплуатацией выключателя необходимо внимательно ознакомиться с руководством по эксплуатации. В случае возникновения вопросов или сомнений в порядке и условиях подключения и эксплуатации требуется проконсультироваться с производителем.

Перед установкой необходимо проверить сопротивление изоляции выключателя с помощью мегаомметра. При испытательном напряжении 500 В сопротивление должно составлять не менее 10 МОм при температуре окружающей среды $T=25\pm 5$ °С и относительной влажности не более 70%. Сопротивление выключателя в отключенном состоянии следует измерять между входными и выходными силовыми клеммами. Сопротивление выключателя во включенном состоянии следует измерять между полюсами и корпусом, а также последовательно между полюсами.

Если измеренное значение сопротивления составляет менее 500 МОм, выключатель необходимо просушить до тех пор, пока измеренное сопротивление не превысит указанное значение.

Автоматический выключатель следует устанавливать на горизонтальную поверхность. Допускается отклонение от горизонтальной плоскости не более 5°. Для фиксации выключателя необходимо использовать следующие метизы (не входят в комплект поставки):

- Болты М8 – 4 шт.
- Плоские шайбы М8 – 4 шт.
- Пружинные шайбы М8 – 4 шт.
- Шестигранные гайки М8 – 4 шт.

Автоматический выключатель должен быть надежно заземлен согласно действующим нормам и правилам. Точки заземления на корпусе выключателя обозначены знаком ⊕.

Подключение питания к верхним или нижним выводам выключателя не приводит к снижению его характеристик.

6. УСЛОВИЯ ТРАНСПОРТИРОВАНИЯ И ХРАНЕНИЯ

Транспортирование выключателей в части воздействия механических факторов осуществляется по группе С и Ж ГОСТ 23216, климатических факторов – по группе 4 (Ж 2) ГОСТ 15150.

Транспортирование выключателей допускается любым видом крытого транспорта в упаковке изготовителя, обеспечивающей предохранение упакованных выключателей от механических повреждений, загрязнения и попадания влаги.

Хранение выключателей в части воздействия климатических факторов – по группе 2 (С) ГОСТ 15150.

Хранение выключателей осуществляется в упаковке изготовителя помещений с естественной вентиляцией при температуре окружающего воздуха от -25 до +40 °С и относительной влажности до 50% при температуре +40 °С. Допускается хранение выключателей при относительной влажности 90% при температуре +20 °С.

В период хранения не допускается складирование выключателей один на другой.

7. ОБСЛУЖИВАНИЕ

Перед проведением любых операций по обслуживанию выключателя необходимо совершить следующую последовательность действий:

1. Разомкнуть выключатель и убедиться в том, что главные контакты выключателя находятся в разомкнутом положении. Если пружина выключателя взведена (на лицевой панели виден флажок «Charged» под кнопкой включения), необходимо повторно включить и разомкнуть выключатель. При этом питание мотор-привода (клеммы 33-35) должно быть снято для избежание повторного взвода пружины.
2. Разомкнуть вышестоящий коммутационный аппарат и принять меры для избежания его самопроизвольного или ошибочного замыкания
3. Удалить любые посторонние объекты из отсека с выключателем, такие как остатки или обрезки проводов, изоляционные наконечники, а также другие металлические элементы, если таковые имеются
4. Удалите пыль и грязь с поверхности выключателя. Проверьте сопротивление изоляции выключателя. При испытательном напряжении 500 В оно должно быть не менее 10 МОм
5. Проверьте состояние болтов отходящих и питающих линий, а также момент из затяжки.

Таблица 6. Рекомендуемые моменты затяжки резьбовых соединений первичных и вторичных цепей автоматического выключателя

M3	0,5...0,7
M4	1,2...1,7
M8	16...26
M10	36...52
M12	61...94

Таблица 7. Периодичность обслуживания и проверки автоматического выключателя

Условия эксплуатации	Условия окружающей среды	Период проверки	Период обслуживания	Примечание
Нормальные	Окружающий воздух сухой и чистый, отсутствуют коррозионно-активные газы, температура окружающей среды $-5...+40^{\circ}\text{C}$, влажность находится в допустимых пределах	1 раз каждые 6 месяцев	1 раз каждые 12 месяцев (1 раз каждые 6 месяцев в случае эксплуатации более 3 лет)	Условия эксплуатации в соответствии с требованиями ГОСТ IEC 60947-2-2021
Тяжелые	Температура эксплуатации ниже -5°C или более $+40^{\circ}\text{C}$, или влажность $\geq 90\%$	1 раз каждые 3 месяца	1 раз каждые 6 месяцев (1 раз каждые 3 месяца в случае эксплуатации более 3 лет)	
	Места установки с высоким содержанием пыли и коррозионно-активных газов	1 раз каждый месяц	1 раз каждые 3 месяца	

8. КОМПЛЕКТАЦИЯ

1. Автоматический выключатель ВА-450 (с дополнительными аксессуарами – моторный привод, катушка включения, катушка отключения (независимый расцепитель), расцепитель минимального напряжения, 4 дополнительных перекидных контакта) – 1 шт.
2. Комплект болтов – 1 шт.
3. Рамка двери – 1 шт.
4. Межполюсные перегородки – 2 шт. (3 шт. для 4Р исполнения).
5. Паспорт – 1 шт.

9. ТРЕБОВАНИЯ БЕЗОПАСНОСТИ

По способу защиты от поражения током выключатели серии ВА-45 соответствуют классу 0 по ГОСТ 12.2.007.0-75 и должны устанавливаться в распределительное оборудование, имеющее класс защиты не ниже 1. Распределительное оборудование должно иметь степень защиты от воздействия факторов внешней среды не ниже IP30 по ГОСТ 14254-2015.

10. УТИЛИЗАЦИЯ



Отработавшие свой ресурс и вышедшие из строя ВА-450 следует утилизировать в соответствии с действующими требованиями законодательства на территории реализации изделия.

Изделие утилизировать путём передачи в специализированное предприятие для переработки вторичного сырья в соответствии с требованиями законодательства территории реализации.


Изготовитель: информация указана на упаковке изделия.

Импортер и представитель торговой марки ЕКФ по работе с претензиями на территории Российской Федерации: ООО «Электрорешения», 127273, Россия, Москва, ул. Отрадная, д. 2Б, стр. 9, 5 этаж.

Тел.: +7 (495) 788-88-15.

Тел.: 8 (800) 333-88-15 (действует только на территории РФ)

Импортер и представитель торговой марки ЕКФ по работе с претензиями на территории Республики Казахстан: ТОО «Энергорешения Казахстан», Казахстан, г. Алматы, Бостандыкский район, ул. Тургут Озала, д. 247, кв. 4.

ГАРАНТИИ ИЗГОТОВИТЕЛЯ		
Изготовитель гарантирует соответствие автоматического выключателя ВА-450 требованиям ГОСТ Р 50030.2-2010 (IEC 60947-2:2016) при соблюдении потребителем условий эксплуатации, транспортирования и хранения.		
Гарантийный срок эксплуатации: 7 лет с даты продажи изделия, указанной в товарном чеке	Гарантийный срок хранения: 7 лет с даты производства, указанной на упаковке или на изделии	Срок службы: 15 лет
СВИДЕТЕЛЬСТВО О ПРИЕМКЕ		
Автоматический выключатель ВА-450 соответствуют требованиям нормативной документации и признаны годными к эксплуатации.		
Дата изготовления:*	Штамп технического контроля изготовителя	
* Информация указана на упаковке изделия.		

Электронная документация





v3

ekfgroup.com

