

Устройства этажные УЭРМ ЕКФ



Устройство этажное распределительное модульное типа УЭРМ ЕКФ предназначено для приема, распределения и учета электроэнергии, размещения устройств телефонной, радиотрансляционной и телевизионной сетей и оборудования АСКУЭ (автоматизированной системы контроля и учета электроэнергии).

Устройство состоит из двух вертикальных коробов модульных ящиков, в которых размещается силовое и слаботочное оборудование. Короба являются связующими элементами всего устройства. Устройство классифицируется по количеству квартир на этаже, схеме ввода, расположению короба КСС, номинальному току вводных автоматов, высоте устройства.

Вид установки навесной.



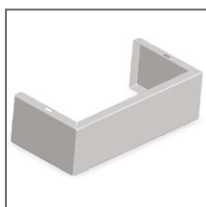
Мастер-ключ



Все комплектующие соединяются между собой болтовым соединением



Верхний цоколь с выдвигаемым компенсатором. Полезный вылет до 150 мм



Коробка КЭТ и КСС оснащены нижним цоколем



Штатные заглушки для закрывания неиспользуемых кабельных вводов



Удобные шины N и РЕ в силовом коробе КЭТ

Изображение	Наименование	Габариты (В × Ш × Г), мм	Масса нетто, кг	Артикул
	Короб верхний для КСС/КЭТ ЕКФ	600 × 300 × 150	4	uerm-kor-600
	Короб верхний для КСС/КЭТ ЕКФ	1100 × 300 × 150	7	uerm-kor-1100
	Короб КСС ЕКФ	1890 × 300 × 150	17,5	uerm-kss-1890
	Короб КЭТ силовой ЕКФ	1890 × 300 × 150	16	uerm-ket-s-1890
	Короб КЭТ транзитный ЕКФ	1890 × 300 × 150	15,5	uerm-ket-t-1890
	Перегородка для короба верхнего 600 мм ЕКФ	600 × 300 × 1	1,5	uerm-kor-p-600
	Перегородка для короба КСС 1890 мм ЕКФ	1890 × 300 × 1	2,5	uerm-kss-p-1890
	Перегородка для короба КЭТ 1890 мм ЕКФ	1890 × 300 × 1	2,5	uerm-ket-p-1890

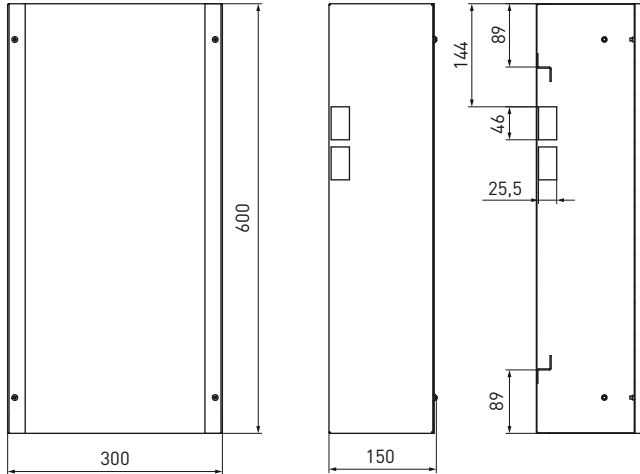
Изображение	Наименование	Габариты (В × Ш × Г), мм	Масса нетто, кг	Артикул
	Гильза кабельная 6 секций ЕКФ	280 × 250 × 120	2	uerm-gilza-1
	Гильза кабельная 3 секции ЕКФ		2	uerm-gilza-3
	Цоколь верхний с компенсатором ЕКФ	110 × 300 × 150	1,4	uerm-slide-110
		260 × 300 × 150	1,9	uerm-slide-260
		410 × 300 × 150	2,5	uerm-slide-410
		560 × 300 × 150	3	uerm-slide-560
	ЯУР с одной DIN-рейкой ЕКФ	300 × 300 × 150	3	uerm-din-300
	ЯУР с двумя DIN-рейками ЕКФ	400 × 300 × 150	4,5	uerm-din-400
	ЯУР с монтажной панелью и двумя DIN-рейками ЕКФ	600 × 300 × 150	6,7	uerm-mp-600

ТЕХНИЧЕСКИЕ ХАРАКТЕРИСТИКИ

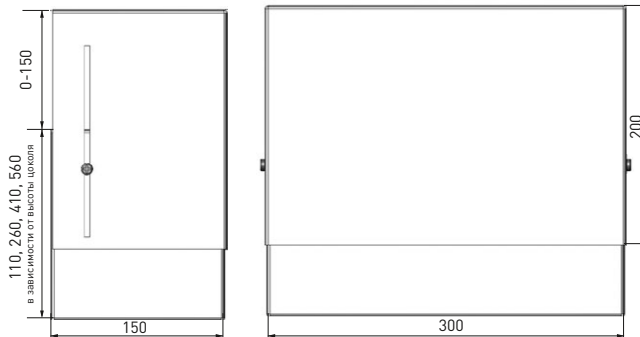
Параметры	Значения
Номинальное напряжение, В	230 / 400
Тип покрытия	Порошковое окрашивание
Цвет	RAL-7035
Количество модулей в ЩУР	12
Угол открытия дверей	120°
Способ установки	Навесной
Степень защиты по ГОСТ 14254	IP31

Габаритные и установочные размеры

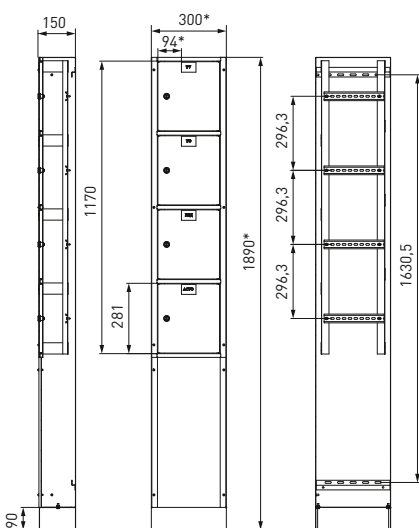
Короб верхний



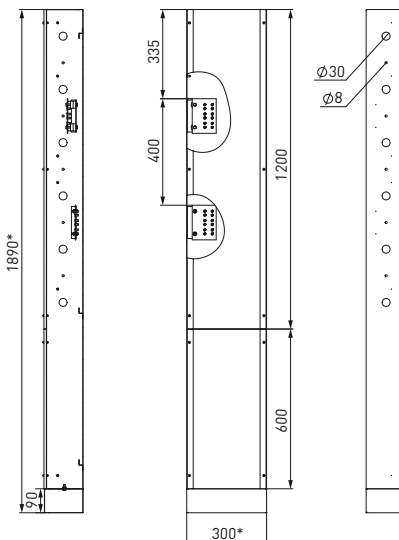
Цоколь верхний с компенсатором



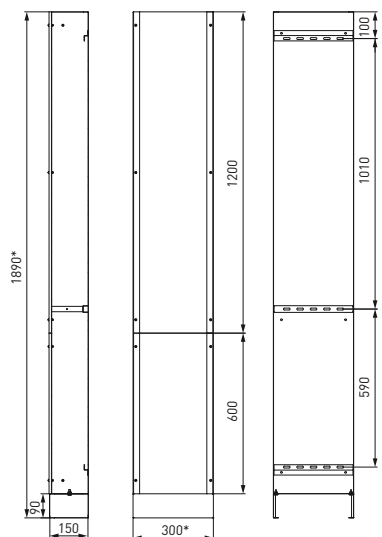
Короб КСС



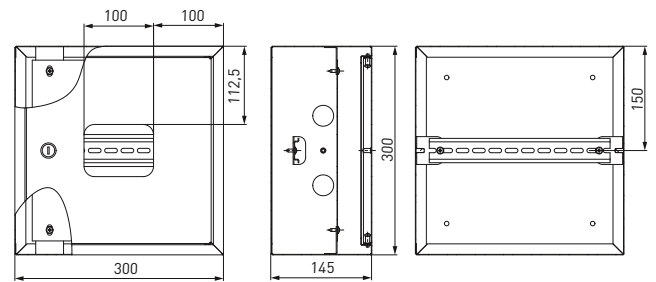
Короб КЭТ силовой



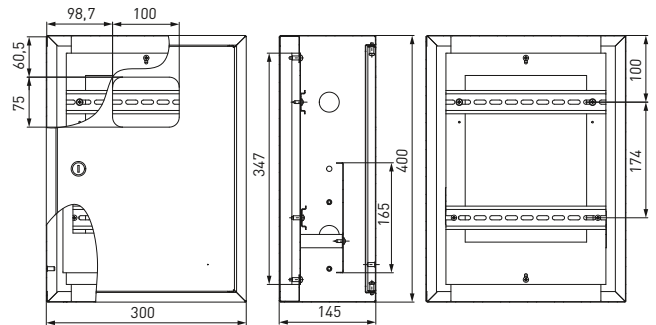
Короб КЭТ транзитный



ЯУР 300 мм



ЯУР 400 мм



ЯУР 600 мм

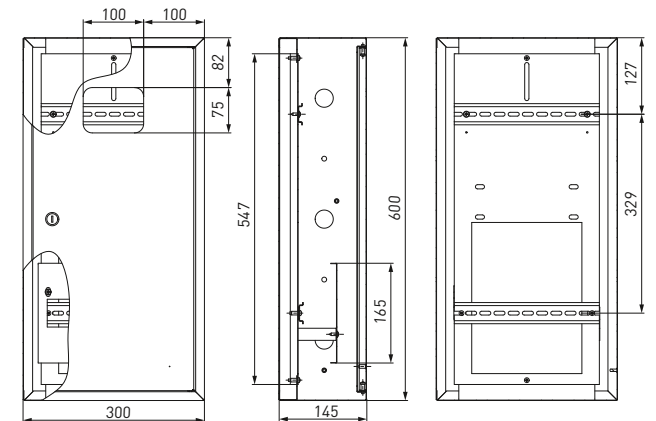


Таблица подбора УЭРМ*

В связи с тем что высота между этажами в одном доме может варьироваться, рекомендуется подбирать комплектацию таким образом, чтобы требуемая высота по проекту оказалась посередине между минимальной и максимальной высотой (см. ниже таблицу расчета комплектации для стандартного изделия (1 КЭТ и 1 КСС на этаже)).

Наименование	2000-2149	2150-2299	2300-2449	2450-2599	2600-2749	2750-2899	2900-3049	3050-3199	3200-3349	3350-3499	3500-3649	3650-3799	3800-3949	3950-4099	4100-4249	4250-4400	Артикул
Короб КЭТ силовой (1890 × 300 × 150) ЕКФ	1																uerm-ket-s-1890
Короб КСС (1890 × 300 × 150) ЕКФ	1																uerm-kss-1890
ЯУР для УЭРМ высотой 300 / 400 / 600 мм ЕКФ	Равен количеству квартир на этаже																uerm-din-300 uerm-din-400 uerm-din-600
Короб верхний для КСС/КЭТ (600 × 300 × 150) ЕКФ					2				4				6				uerm-kor-600
Цоколь верхний с компенсатором (110 × 300 × 150) ЕКФ	2				2				2				2				uerm-slide-110
Цоколь верхний с компенсатором (260 × 300 × 150) ЕКФ		2				2				2				2			uerm-slide-260
Цоколь верхний с компенсатором (410 × 300 × 150) ЕКФ			2				2				2				2		uerm-slide-410
Цоколь верхний с компенсатором (560 × 300 × 150) ЕКФ				2				2				2				2	uerm-slide-560

* На сайте www.ekfgroup.com доступен онлайн-конфигуратор для подбора УЭРМ.

Особенности эксплуатации и монтажа

1. Устройство представляет собой модульную сборно-разборную конструкцию, состоящую из элементов, количество и вид которых определяется конкретным проектом, в зависимости от высоты этажей, количества квартир и слаботочных и силовых линий.
2. УЭРМ торговой марки ЕКФ позволяет собирать готовые изделия минимальной высотой от 2000 мм. Максимальная высота не ограничена, так как элементы стыкуются между собой, позволяя наращивать любую высоту.
3. Основу конструкции составляют корпуса КЭТ и КСС, имеющие в своей основе нижний цоколь. В случае если в жилом доме уже после монтажа УЭРМ будут заливаться полы или делаться стяжка, данный цоколь обеспечит необходимый зазор от черного пола до крышек корпуса, тем самым обеспечивая к ним свободный доступ и возможность снятия.
4. Короба КЭТ представлены в двух исполнениях – силовом (с шинами N и PE) и транзитном (без шин). Транзитное исполнение используется при прокладке магистрали в нежилых помещениях. Для установки счетчика электроэнергии и модульной автоматики применяется щит ЯУР. Классический вариант – ЯУР высотой 600 мм, оснащенный монтажной панелью и дополнительной DIN-рейкой для установки счетчика. Доступно исполнение ЯУР с высотой 400 мм, для установки счетчика предусмотрена DIN-рейка без монтажной панели. ЯУР высотой 400 мм возможно установить по 3 шт. в один ряд, что по высоте будет равняться двум ЯУР 600 мм.

Типовая комплектация

1. ЯУР 600 мм:
 - монтажная панель + DIN-рейка для установки счетчика;
 - DIN-рейка на 12 автоматов;
 - фальшпанель;
 - монтажный набор (дюбель-гвозди).
2. ЯУР 400 мм:
 - DIN-рейка для установки счетчика;
 - DIN-рейка на 12 автоматов;
 - фальшпанель;
 - монтажный набор (дюбель-гвозди).

3. ЯУР 300 мм:
 - DIN-рейка на 12 модулей для установки счетчика и модульной автоматики;
 - фальшпанель;
 - монтажный набор (дюбель-гвозди).
4. Короб КЭТ силовой:
 - Z-образный профиль – 3 шт.;
 - шина для N проводников (на изоляторах);
 - шина для PE проводников;
 - шпильки заземления – 7 шт.;
 - пластиковые заглушки кабельных выводов – 12 шт.;
 - винты для соединения с верхним корпусом;
 - монтажный набор (дюбель-гвозди).
5. Короб КЭТ транзитный*:
 - Z-образный профиль – 3 шт.;
 - монтажный набор (дюбель-гвозди);
 - винты для соединения с верхним корпусом.
6. Короб КСС:
 - DIN-рейки – 4 шт.;
 - Г-образный перфорированный уголок – 6 шт.;
 - шпильки заземления – 2 шт.;
 - винты для соединения с верхним корпусом;
 - монтажный набор (дюбель-гвозди).
7. Короб верхний:
 - Z-образный профиль – 2 шт.;
 - шпильки заземления – 2 шт.;
 - винты для соединения с верхним цоколем;
 - монтажный набор (дюбель-гвозди).
8. Цоколь верхний с компенсатором:
 - П-образный корпус с выдвигаемым компенсатором высоты.

* КЭТ транзитный шинами и отверстиями под кабельные выводы не комплектуется.